

Komplet natryskowy samoopróżniający z baterią mechaniczną EP

Nr 2739EPHYG

Zestaw natryskowy z jednouchwytową baterią ścienną



OPIS

Komplet natryskowy samoopróżniający z baterią mechaniczną EP - Nr 2739EPHYG

Komplet natryskowy z mechaniczną, jednouchwytową, ścienną baterią natryskową.

Zestaw natryskowy z regulatorem ciśnienia SECURITHERM i urządzeniem samoopróżniającym.

Jednouchwytowa bateria ścienna z antyoparzeniową izolacją termiczną Securitouch.

Głowica ceramiczna z regulatorem ciśnienia Ø40 (EP) i nastawionym ogranicznikiem temperatury maksymalnej.

Całkowita ochrona antyoparzeniowa: ograniczony wypływ WC w przypadku braku WZ (i na odwrót).

Stała temperatura bez względu na wahania ciśnienia i przepływu w instalacji.

Korpus gładki wewnątrz o małej pojemności wody.

Wypływ nastawiony na 9 l/min.

Korpus z chromowanego mosiądzu i uchwyt ażurowy.

Przyłącze do węża natryskowego Z1/2" ze zintegrowanym zaworem zwrotnym.

Bateria z mimośrodamy STOP/CHECK Z1/2" Z3/4".

Filtry i zawory zwrotne.

Słuchawka natryskowa (nr 813) z wężem (nr 836T3) i chromowanym, ruchomym uchwytem ściennym (nr 845).

Złączka antystagnacyjna WZ1/2" do instalacji między dolnym przyłączem armatury, a wężem natryskowym, do automatycznego opróżnienia węża i słuchawki natryskowej (nr 880).

Bateria natryskowa przystosowana do placówek opieki zdrowotnej, domów opieki, szpitali i klinik.

Bateria przystosowana do osób niepełnosprawnych.

Bateria z 30-letnią gwarancją.

OPIS TECHNICZNY

Komplet natryskowy samoopróżniający z baterią mechaniczną EP - Nr 2739EPHYG

Przyłącze	Z1/2"
Technologia	Bateria mechaniczna SECURITHERM EP
Głębokość	188 mm
Szerokość	182 mm
Wypływ	9 l/min
Ogranicznik temperatury	TAK
Wykończenie	Chromowany mosiądz

ZALETY



Ograniczony wypływ WC w przypadku braku WZ



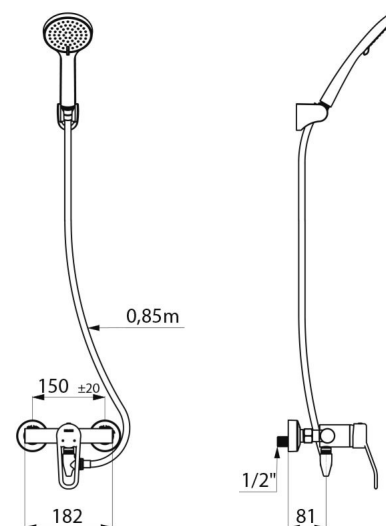
EP: ograniczenie wahań temperatury



Securitouch: antyoparzeniowa izolacja termiczna



Maksymalna higiena: korpus o małej pojemności wody



Standardy



Gwarancja



Dostępne części

