

Komplet natryskowy z baterią termostaticzną SECURITHERM

Nr H9741HYG

Dwuuchwytowa bateria termostaticzna Securitouch

OPIS

Komplet natryskowy z baterią termostaticzną SECURITHERM - Nr H9741HYG

Dwuuchwytowy, termostaticzny komplet natryskowy SECURITHERM z urządzeniem samoopróżniającym.

- Bateria z antyosadową głowicą termostaticzną:
- Bateria z ochroną antyoparzeniową: automatyczne zamknięcie wypływu w przypadku braku wody zimnej lub ciepłej.
- Ochrona przed „zimnym prysznicem”: automatyczne zamknięcie wypływu w przypadku braku wody ciepłej.

Antyoparzeniowa izolacja termiczna Securitouch.

Antyosadowa głowica termostaticzna do regulacji temperatury.

Głowica ceramiczna ¼ obrotu do regulacji wypływu.

Regulacja temperatury od 25°C do 41°C.

Podwójny ogranicznik temperatury: pierwszy z możliwością odblokowania na 38°C, drugi zablokowany na 41°C.

Możliwość przeprowadzenia w łatwy sposób dezynfekcji termicznej, bez demontażu uchwyty i zamykania zasilania wody zimnej.

Wypływ nastawiony na 9 l/min.

Korpus z chromowanego mosiądzu i pokrętła ERGO.

Przyłącze do węża natryskowego Z½".

Filtry i zawory zwrotne zintegrowane w przyłączach W¾".

Bateria z mimośrodami STOP/CHECK Z½" Z¾".

- Słuchawka natryskowa (nr 813) z wężem (nr 836T3) i ruchomy, chromowany uchwyt ścienny (nr 845).

- Złączka antystagnacyjna WZ½" do instalacji między dolnym przyłączem armatury a wężem natryskowym, do automatycznego opróżnienia węża i słuchawki natryskowej (nr 880).

Bateria przystosowana w szczególności do zakładów opieki zdrowotnej, domów opieki, szpitali i klinik.

Produkt przystosowany do osób niepełnosprawnych.

Bateria natryskowa z 30-letnią gwarancją.

OPIS TECHNICZNY

Komplet natryskowy z baterią termostaticzną SECURITHERM - Nr H9741HYG

Przyłącze	Z½"
Technologia	Bateria termostaticzna SECURITHERM Securitouch
Głębokość	92 mm
Długość	286 mm
Wypływ	9 l/min
Ogranicznik temperatury	TAK



ZALETY



SECURITHERM: Optymalna ochrona antyoparzeniowa



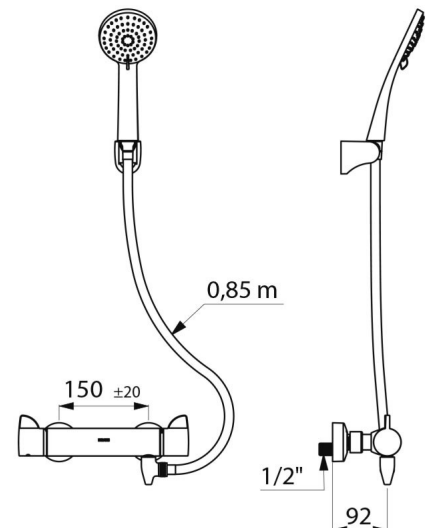
Podwójny ogranicznik temperatury maksymalnej



Securitouch: antyoparzeniowa izolacja termiczna



Termostaticzna: całkowita stabilność temperatury



Wykończenie

Chromowany mosiądz

Standardy



Gwarancja



Dostępne części

