

# Samoopróżniający, termo. komplet natryskowy SECURITHERM Securitouch

Nr H9739HYG

Dwuuchwytowa bateria termostatyczna

## OPIS

**Samoopróżniający, termo. komplet natryskowy SECURITHERM Securitouch - Nr H9739HYG**

Dwuuchwytowy, termostatyczny komplet natryskowy SECURITHERM z urządzeniem samoopróżniającym.  
 Bateria natryskowa z antyosadową głowicą termostatyczną.  
 Bateria z ochroną antyoparzeniową: automatyczne zamknięcie wypływu w przypadku braku wody zimnej.  
 Ochrona przed „zimnym prysznicem”: automatyczne zamknięcie wypływu w przypadku braku wody ciepłej.  
 Antyosadowa głowica termostatyczna do regulacji temperatury.  
 Głowica ceramiczna ¼ obrotu do regulacji wypływu.  
 Regulacja temperatury od 25°C do 40°C z ogranicznikiem temperatury nastawionym na 38°C.  
 Możliwość przeprowadzenia dezynfekcji termicznej bez demontażu uchwyty i zamykania dopływu wody zimnej.  
 Wypływ nastawiony na 9 l/min.  
 Korpus z chromowanego mosiądzu i pokrętła CLASSIC.  
 Przyłącze do węża natryskowego ½".  
 Filtry i zawory zwrotne zintegrowane w przyłączach W¾".  
 Bateria z mimosrodami ściennymi typu STOP/CHECK ½" Z¾".  
 Słuchawka natryskowa (nr 813) z chromowanym, ruchomym uchwytem ściennym (nr 845).  
 Złączka antystagnacyjna WZ½" do automatycznego opróżnienia węża i słuchawki natryskowej (nr 880), montowana między dolnym przyłączem armatury a przyłączem do węża natryskowego.  
 Bateria przystosowana w szczególności do zakładów opieki zdrowotnej, domów opieki, szpitali i klinik.  
 Produkt przystosowany do osób niepełnosprawnych.  
 Bateria natryskowa z 30-letnią gwarancją.

## OPIS TECHNICZNY

**Samoopróżniający, termo. komplet natryskowy SECURITHERM Securitouch - Nr H9739HYG**

Przyłącze	½"
Technologia	Bateria termostatyczna SECURITHERM
Głębokość	81 mm
Szerokość	280 mm
Wypływ	9 l/min
Ogranicznik temperatury	38°C
Wykończenie	Chromowany mosiądz



## ZALETY



SECURITHERM: Optymalna ochrona antyoparzeniowa



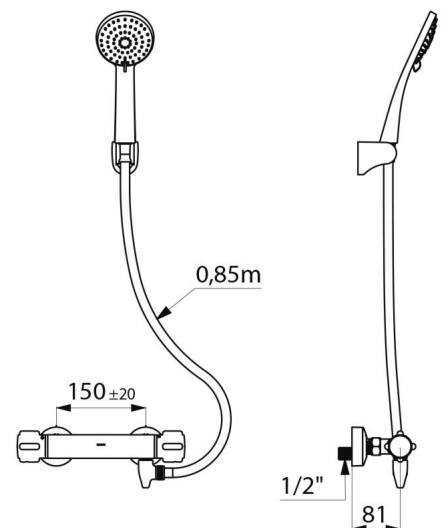
Nastawiony ogranicznik temperatury maksymalnej



Automatyczne opróżnienie węża i słuchawki



Termostatyczna: całkowita stabilność temperatury



---

Standardy



---

Gwarancja

