

# Komplet natryskowy z baterią termostaticzną

Nr H9630KIT

Termostaticzny zestaw natryskowy z baterią bez zaworów zwrotnych



## OPIS

### Komplet natryskowy z baterią termostaticzną - Nr H9630KIT

Komplet natryskowy z sekwencyjną baterią termostaticzną.  
 Komplet natryskowy z baterią termostaticzną SECURITHERM.  
 Sekwencyjna bateria termostaticzna: otwarcie i zamknięcie na wodzie zimnej.  
 Bateria bez zaworów zwrotnych w przyłączach (ogranicza proliferację bakterii).  
 Brak ryzyka przepływu krzyżowego między wodą ciepłą a zimną.  
 Sekwencyjna bateria z ochroną antyoparzeniową: automatyczne zamknięcie wypływu w przypadku braku wody zimnej lub ciepłej.  
 Antyoparzeniowa izolacja termiczna Securitouch.  
 Antyosadowa, sekwencyjna głowica termostaticzna.  
 Regulacja temperatury od wody zimnej do 39°C. Zablockowany na 39°C ogranicznik temperatury.  
 Możliwość przeprowadzenia dezynfekcji termicznej.  
 Korpus gładki wewnątrz o małej pojemności na wodę.  
 Wypływ nastawiony na 9 l/min.  
 Korpus z chromowanego mosiądzu i uchwyt Higiena L.100.  
 Dolne przyłącze do węży natryskowego 1/2".  
 Bateria ścienna z mimośrodami STOP/CHECK 1/2" 3/4".  
 Produkt przystosowany do zakładów opieki zdrowotnej, domów opieki, szpitali i klinik.

- Słuchawka natryskowa na suwaku (nr 813) na chromowanym drążku natryskowym (nr 821) z mydelniczką i wężem (nr 836T1).
- Obręcz zapobiegająca opadaniu słuchawki natryskowej na posadzkę (nr 830).
- Produkt zgodny z wymaganiami normy NF Médical (dotyczącej środowiska medycznego).





Produkt przystosowany do osób niepełnosprawnych.  
 30 lat gwarancji.

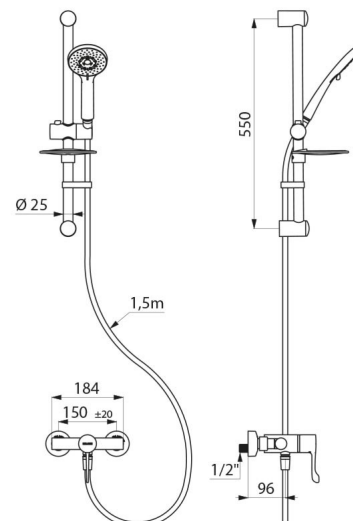
## OPIS TECHNICZNY

### Komplet natryskowy z baterią termostaticzną - Nr H9630KIT

Przyłącze	1/2"
Technologia	SECURITHERM Termostaticzna jednouchwytywa, Securitouch
Głębokość	185 mm
Długość	184 mm
Wypływ	9 l/min
Ogranicznik temperatury	39°C
Wykończenie	Chromowany mosiądz
Standardy	ACS 

## ZALETY

-  Sekwencyjna: otwarcie/zamknięcie na wodzie zimnej
-  Maksymalna higiena: brak zaworów zwrotnych
-  SECURITHERM: optymalna ochrona antyoparzeniowa
-  Termostaticzna: całkowita stabilność temperatury



---

Gwarancja

**30** LAT  
GWARANCJI

---

Dostępne części

**50** LAT  
DOSTĘPNE CZĘŚCI

---