

Samoopróżniający komplet natryskowy z baterią termostatyczną

Nr H9630HYG

Sekwencyjna bateria termostatyczna bez zaworów zwrotnych

OPIS

Samoopróżniający komplet natryskowy z baterią termostatyczną - Nr H9630HYG

Sekwencyjny, termostatyczny komplet natryskowy SECURITHERM z urządzeniem samoopróżniającym.

- Bateria z antyosadową, sekwencyjną głowicą termostatyczną: Sekwencyjna bateria termostatyczna: otwarcie i zamknięcie na wodzie zimnej. Bateria bez zaworów zwrotnych w przyłączach (ogranicza proliferację bakterii). Brak ryzyka przepływu krzyżowego między wodą ciepłą a zimną.

- Bateria sekwencyjna z ochroną antyoparzeniową: automatyczne zamknięcie wypływu w przypadku braku wody zimnej lub ciepłej.

Antyoparzeniowa izolacja termiczna Securitouch.

Regulacja temperatury od wody zimnej do 39°C. Zablokowany na 39°C ogranicznik temperatury.

Możliwość przeprowadzenia dezynfekcji termicznej.

Korpus gładki wewnątrz o małej pojemności.

Wypływ nastawiony na 9 l/min.

Korpus z chromowanego mosiądzu i uchwyt Higiena L.100.

Dolne przyłącze do węży natryskowego 1/2".

Bateria ścienna z mimośrodami STOP/CHECK 1/2" 3/4".

Produkt przystosowany do zakładów opieki zdrowotnej, domów opieki, szpitali i klinik.

- Słuchawka natryskowa (nr 813) z wężem (nr 836T3) i chromowanym, ruchomym uchwytem ściennym (nr 845).

- Złączka antystagnacyjna WZ 1/2" do instalacji między dolnym przyłączem armatury a przyłączem do węży natryskowego, do automatycznego opróżnienia węży i słuchawki natryskowej (nr 880).

Produkt zgodny z wymaganiami normy NF Médical (dotyczącej środowiska medycznego).

Produkt przystosowany do osób niepełnosprawnych.

30 lat gwarancji.

OPIS TECHNICZNY

Samoopróżniający komplet natryskowy z baterią termostatyczną - Nr H9630HYG

Przyłącze	1/2"
Technologia	SECURITHERM Termostatyczna jednouchwytowa, Securitouch
Głębokość	185 mm
Długość	184 mm
Wypływ	9 l/min
Ogranicznik temperatury	39°C



ZALETY



Sekwencyjna: otwarcie/zamknięcie na wodzie zimnej



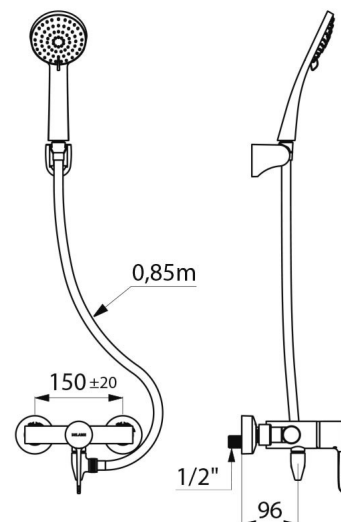
Maksymalna higiena: brak zaworów zwrotnych





SECURITHERM: optymalna ochrona antyoparzeniowa



Termostatyczna: całkowita stabilność temperatury



Wykończenie	Chromowany mosiądz
Standardy	ACS 
Gwarancja	
Dostępne części	