

Bateria do zlewu z regulatorem ciśnienia SECURITHERM EP

Nr 2565T3EP

Jednouchwytowa bateria jednootworowa z głowicą EP

OPIS

Bateria do zlewu z regulatorem ciśnienia SECURITHERM EP - Nr 2565T3EP

Stojąca bateria z regulatorem ciśnienia SECURITHERM do zlewu. Jednouchwytowa bateria jednootworowa z nieruchomą wylewką H.305 L.140. Jednootworowa bateria mechaniczna wyposażona w higieniczne sitko przystosowane do instalacji filtra BIOFIL.

Całkowita ochrona antyoparzeniowa: ograniczony wypływ wody ciepłej w przypadku braku wody zimnej (i odwrotnie).

Stała temperatura bez względu na wahania ciśnienia i natężenia przepływu w instalacji.

Głowica ceramiczna Ø35 z regulatorem ciśnienia i nastawionym ogranicznikiem temperatury maksymalnej.

Korpus i wylewka gładkie wewnątrz (ograniczają nisze bakteryjne).

Możliwość przeprowadzenia w łatwy sposób dezynfekcji termicznej, bez demontażu uchwytu i zamykania dopływu wody zimnej.

Wypływ ograniczony do 9 l/min przy 3 barach.

Korpus i podstawa z chromowanego mosiądzu.

Uchwyt Higiena L.185 do uruchamiania bez kontaktu z dłonią.

Wężyki PEX W3/8" z filtrami i zaworami zwrotnymi.

Mocowanie wzmocnione 2 trzpieniami z Inoxy.

Bateria mechaniczna z regulatorem ciśnienia przystosowana w szczególności do placówek opieki zdrowotnej, domów opieki, szpitali i klinik.

Bateria jednootworowa przystosowana do osób niepełnosprawnych.

Bateria z 30-letnią gwarancją.

OPIS TECHNICZNY

Bateria do zlewu z regulatorem ciśnienia SECURITHERM EP - Nr 2565T3EP

Przyłącze	W3/8"
Technologia	Bateria SECURITHERM EP
Wysokość	431 mm
Wysokość wylewki	305 mm
Długość wylewki	140 mm
Wypływ	9 l/min przy 3 barach
Ogranicznik temperatury	TAK
Wykończenie	Chromowany mosiądz
Standardy	ACS   



ZALETY



EP: ograniczony wypływ WC w przypadku braku WZ



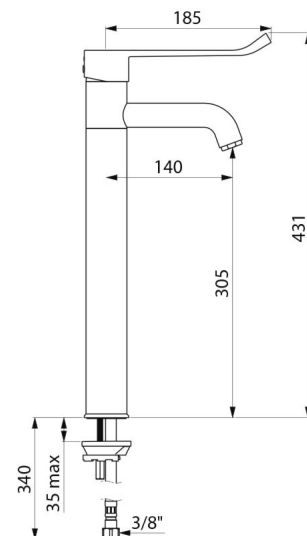
EP: ograniczone wahania temperatury



Dezynfekcja termiczna bez demontażu uchwytu



Higiena: gładkie wnętrze ogranicza bakterie



Gwarancja

30 LAT
GWARANCJI

Dostępne części

50 LAT
DOSTĘPNE CZĘŚCI
