

Bateria termostatyczna SECURITHERM do umywalki

Nr H9726

Jednootworowa, dwuuchwytowa, wysoka bateria H.205 L.150



OPIS

Bateria termostatyczna SECURITHERM do umywalki - Nr H9726

Stojąca, dwuuchwytowa bateria termostatyczna SECURITHERM do umywalki. Jednootworowa, wysoka bateria z ruchomą wylewką H.205 L.150 i gładkim wnętrzem.

Wylewka z higienicznym wyjściem BIOSAFE przystosowanym do instalacji filtra BIOFIL.

Ochrona antyoparzeniowa: automatyczne zamknięcie wypływu w przypadku braku wody zimnej lub ciepłej.

Antyosadowa głowica termostatyczna do regulacji temperatury.

Głowica ceramiczna 1/4 obrotu do regulacji wypływu.

Regulacja temperatury: woda zimna do 41°C.

Podwójny ogranicznik temperatury: pierwszy ogranicznik odblokowany do 38°C, drugi ogranicznik zablokowany na 41°C.

Możliwość przeprowadzenia w łatwy sposób dezynfekcji termicznej, bez demontażu uchwytu i odcinania wody zimnej.

Wypływ nastawiony na 5 l/min.

Pokrętła ERGO.

Ergonomiczne ciążadło i korek 1 1/4" z mosiądzu.

Wężyki PEX W3/8" z filtrami i zaworami zwrotnymi.

Mocowanie wzmocnione 2 trzpieniami z Inoxy.


Bateria termostatyczna przystosowana w szczególności do zakładów opieki zdrowotnej, domów opieki, szpitali i klinik.

Produkt przystosowany do osób niepełnosprawnych.

Bateria z 30-letnią gwarancją.

OPIS TECHNICZNY

Bateria termostatyczna SECURITHERM do umywalki - Nr H9726

Przyłącze	W3/8"
Technologia	Bateria termostatyczna SECURITHERM
Wysokość	307 mm
Wysokość wylewki	205 mm
Długość wylewki	150 mm
Wypływ	5 l/min
Ogranicznik temperatury	TAK
Wykończenie	Chromowany mosiądz
Standardy	ACS   

ZALETY



SECURITHERM: Optymalna ochrona antyoparzeniowa



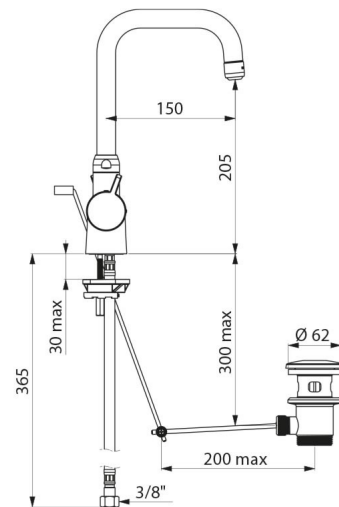
Higiena: gładkie wnętrza ogranicza bakterie



Termostatyczna: całkowita stabilność temperatury



Funkcja dezynfekcji termicznej bez demontażu uchw.



Gwarancja

30 LAT
GWARANCJI

Dostępne części

50 LAT
DOSTĘPNE CZĘŚCI
