

# Zawór elektroniczny TEMPOMATIC z zatrzaskową wylewką BIOCLIP

Nr 20801T2

Zawór elektroniczny z jednorazową wylewką



## OPIS

**Zawór elektroniczny TEMPOMATIC z zatrzaskową wylewką BIOCLIP - Nr 20801T2**

Ścienne zawór elektroniczny do umywalki, do zamocowania na płycie.  
Zawór automatyczny z zatrzaskową wylewką BIOCLIP.  
Zawór na podczerwień dostarczany z 1 jednorazową, zatrzaskową wylewką L.125 z nadającego się do recyklingu Hostaformu®.  
Niezależna skrzynka elektroniczna IP65.  
Zasilanie sieciowe z transformatorem 230/12 V.  
Wylewka i podstawa gładkie wewnątrz (ograniczają nisze bakteryjne).  
Programowane spłukiwanie okresowe (nastawione na ~60 sekund co 24 h od ostatniego uruchomienia).  
Wypływ ograniczony do 4 l/min przy 3 barach.  
Niezależny detektor do zamocowania na płycie.  
Elektrozawór Z3/8" i filtr-uszczelka.  
Detekcja obecności na podczerwień, detektor odporny na uderzenia.  
Podstawa Ø60 z chromowanego mosiądzu.  
Antyblokada wypływu.  
Produkt zgodny z wymogami francuskiej normy NF Médical (dotyczącej środowiska medycznego).  
Zalecana wysokość instalacji: 110-200 mm nad umywalką.  
Zawór elektroniczny przystosowany w szczególności do zakładów opieki zdrowotnej, domów opieki, szpitali i klinik.  
Produkt przystosowany do osób niepełnosprawnych.  
Zawór z 30-letnią gwarancją.  
Dwa możliwe tryby zamknięcia wypływu:  
- tryb standard: wypływ czasowy, automatyczne zamknięcie.  
- tryb ON/OFF: zamknięcie zamierzone lub po 30 min wypływu.  
Możliwość przeprowadzenia dezynfekcji termicznej.  
W trybie ON/OFF detektor należy umieścić obok zaworu.

## OPIS TECHNICZNY

**Zawór elektroniczny TEMPOMATIC z zatrzaskową wylewką BIOCLIP - Nr 20801T2**

|                 |                             |
|-----------------|-----------------------------|
| Zasilanie       | Zasilanie sieciowe 230/12 V |
| Przyłącze       | Z3/8"                       |
| Technologia     | Elektroniczny zawór ścienny |
| Głębokość       | 188 mm                      |
| Długość wylewki | 125 mm                      |
| Wypływ          | 4 l/min przy 3 barach       |
| Wykończenie     | Chromowany mosiądz          |

## ZALETY



Automat. spłukiwanie przeciw proliferacji bakterii



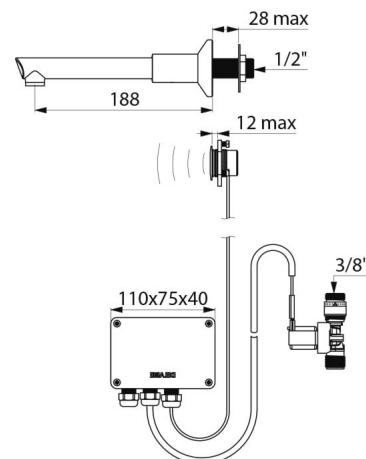
Higiena: zatrzaskowa wylewka do czyszczenia



Higiena: gładkie wnętrze ogranicza bakterie



Brak kontaktu z dłonią: detekcja na podczerwień



---

Standardy



---

Gwarancja



---

Dostępne części

