

Bateria mechaniczna do umywalki BIOCLIP

Nr 2820L

Jednootw., mechaniczna bateria zatraskowa H.95 L.120, uchwyt Higiena

OPIS

Bateria mechaniczna do umywalki BIOCLIP - Nr 2820L

Stojąca bateria mechaniczna do umywalki.
Bateria mechaniczna BIOCLIP: armatura całkowicie odpinana do czyszczenia i dezynfekcji.

Bateria jednootworowa z wylewką H.95 L.120 wyposażoną w higieniczne wyjście BIOSAFE.

Wylewka przystosowana do montażu filtra BIOFIL.

Głowica ceramiczna Ø35 z nastawionym ogranicznikiem temperatury maksymalnej.

Możliwość przeprowadzenia w łatwy sposób dezynfekcji termicznej bez demontażu uchwytu i odcinania dopływu wody zimnej.

Korpus i wylewka gładkie wewnątrz o małej pojemności.

Wyływ ograniczony do 5 l/min przy 3 barach.

Uchwyt Higiena L.150.

Ergonomiczne ciągadło i korek 1"1/4 z mosiądzu.

Wężyki PEX W3/8" dostarczane z zaworami odcinającymi z chromowanego mosiądzu.

Mocowanie wzmocnione 2 trzpieniami z Inoxy.

Bateria mechaniczna przystosowana w szczególności do placówek opieki zdrowotnej, domów opieki, szpitali i klinik.

Jednootworowa bateria przystosowana do osób niepełnosprawnych.





Produkt zgodny z wymogami francuskiej normy NF Médical (norma dotycząca środowiska medycznego).

Bateria z 30-letnią gwarancją.

Model dostępny również w wersji z miedzianymi rurkami.

OPIS TECHNICZNY

Bateria mechaniczna do umywalki BIOCLIP - Nr 2820L

Przyłącze	W3/8"
Technologia	Bateria zatraskowa BIOCLIP
Wysokość wylewki	95 mm
Długość wylewki	120 mm
Wyływ	5 l/min przy 3 barach
Ogranicznik temperatury	TAK
Wykończenie	Chromowany mosiądz
Standardy	ACS   
Gwarancja	



ZALETY



Higiena: odpinana do czyszczenia wnętrza



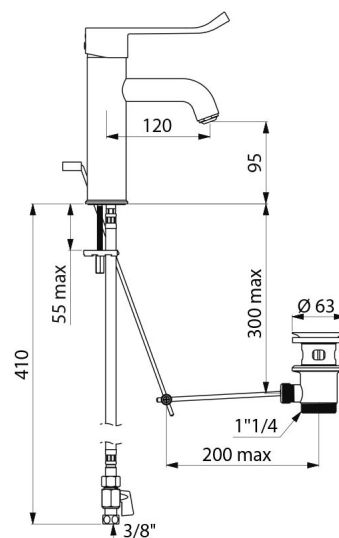
Higiena: gładkie wnętrza ogranicza bakterie



Nastawiony ogranicznik temperatury maksymalnej



Uchwyt Higiena: uruchamianie bez kontaktu z dłonią



Dostępne części

