

Bateria mechaniczna do umywalki BIOCLIP

Nr 2820L

Jednootw., mechaniczna bateria zatraskowa H.95 L.120, uchwyt Higiena



OPIS

Bateria mechaniczna do umywalki BIOCLIP - Nr 2820L

Stojąca bateria mechaniczna do umywalki.
 Bateria mechaniczna BIOCLIP: armatura całkowicie odpinana do czyszczenia i dezynfekcji.
 Bateria jednootworowa z wylewką H.95 L.120 wyposażoną w higieniczne wyjście BIOSAFE.
 Wylewka przystosowana do montażu filtra BIOFIL.
 Głowica ceramiczna Ø35 z nastawionym ogranicznikiem temperatury maksymalnej.
 Możliwość przeprowadzenia w łatwy sposób dezynfekcji termicznej bez demontażu uchwytu i odcinania dopływu wody zimnej.
 Korpus i wylewka gładkie wewnątrz o małej pojemności.
 Wyływ ograniczony do 5 l/min przy 3 barach.
 Uchwyt Higiena L.150.
 Ergonomiczne ciągadło i korek 1"1/4 z mosiądzu.
 Wężyki PEX W3/8" dostarczane z zaworami odcinającymi z chromowanego mosiądzu.
 Mocowanie wzmocnione 2 trzpieniami z Inoxy.
 Bateria mechaniczna przystosowana w szczególności do placówek opieki zdrowotnej, domów opieki, szpitali i klinik.
 Jednootworowa bateria przystosowana do osób niepełnosprawnych.
 Produkt zgodny z wymogami francuskiej normy NF Médical (norma dotycząca środowiska medycznego).
 Bateria z 30-letnią gwarancją.
 Model dostępny również w wersji z miedzianymi rurkami.

OPIS TECHNICZNY

Bateria mechaniczna do umywalki BIOCLIP - Nr 2820L

Przyłącze	W3/8"
Technologia	Bateria zatraskowa BIOCLIP
Wysokość wylewki	95 mm
Długość wylewki	120 mm
Wyływ	5 l/min przy 3 barach
Ogranicznik temperatury	TAK
Wykończenie	Chromowany mosiądz
Standardy	ACS WRAS
Gwarancja	30 LAT GWARANCJA

ZALETY



Higiena: odpinana do czyszczenia wnętrza



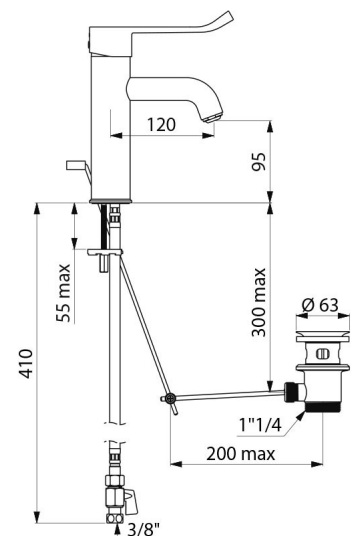
Higiena: gładkie wnętrza ogranicza bakterie



Nastawiony ogranicznik temperatury maksymalnej



Uchwyt Higiena: uruchamianie bez kontaktu z dłonią



Dostępne części

