

## Bateria mechaniczna z wyciąganą słuchawką

Nr 2211

Jednootworowa bateria mechaniczna z wyciąganą słuchawką

### OPIS

#### Bateria mechaniczna z wyciąganą słuchawką - Nr 2211

Stojąca bateria mechaniczna do zlewu, doskonale przystosowana do kąpeli niemowląt.

Jednootworowa bateria z wyciąganą słuchawką i ruchomą wylewką H.105 L.200.

Głowica ceramiczna Ø40 z nastawionym ogranicznikiem temperatury maksymalnej.

Antyoparzeniowa izolacja termiczna Securitouch.

Bateria mechaniczna z wyciąganą, 2-strumieniową słuchawką: sitko/strumień „deszcz”.

Gładki wewnątrz korpus.

Wypływ ograniczony do 7 l/min przy 3 barach.

Korpus z chromowanego mosiądzu i pełny uchwyt.

Wąż natryskowy BIOSAFE z ochroną przed proliferacją bakterii: przezroczysty poliuretan umożliwiający wymianę w przypadku pojawienia się biofilmu, gładki wewnątrz i na zewnątrz.

Wąż o małej średnicy (Ø6 wewnątrz): niewielka pojemność.

Specjalna przeciwwaga.

Wężyki PEX W3/8".

Mocowanie wzmocnione 2 trzpieniami z Inoxy.




Bateria mechaniczna przystosowana w szczególności do zakładów opieki zdrowotnej, domów opieki, szpitali i klinik.

Jednootworowa bateria przystosowana do osób niepełnosprawnych.

Bateria z 30-letnią gwarancją.

### OPIS TECHNICZNY

#### Bateria mechaniczna z wyciąganą słuchawką - Nr 2211

Przyłącze	W3/8"
Wysokość	162 mm
Wysokość wylewki	105 mm
Długość wylewki	200 mm
Wypływ	7 l/min przy 3 barach
Ogranicznik temperatury	TAK
Wykończenie	Chromowany mosiądz
Standardy	ACS  
Gwarancja	



### ZALETY



Higiena: przezroczysty wąż, gładki wewnątrz



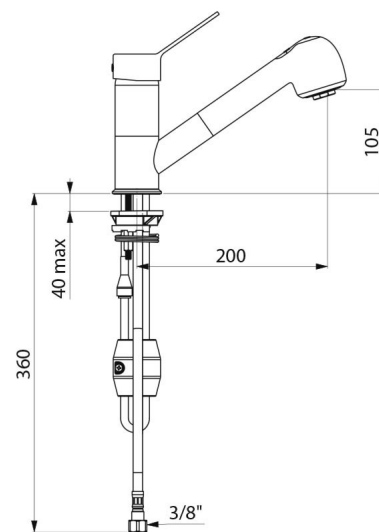
Ergonomia: pełny uchwyt dla łatwego chwycenia



Komfort: wyciągana słuchawka, sitko/deszcz



Securitouch: antyoparzeniowa izolacja termiczna



---

Dostępne części

