

DELABIE

TEMPOFLUX 3 TEMPOMATIC

NT 763KIT

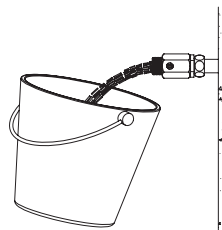
Indice E

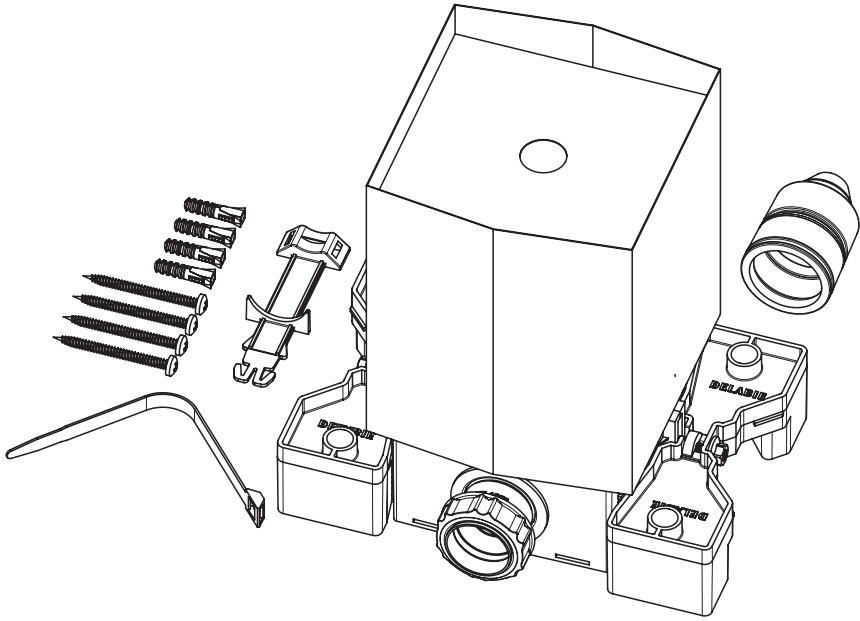
- FR** *Système de chasse d'eau encastrable*
- EN** *Direct flush valve recessed in a waterproof housing*
- DE** *Druckspüler in wasserdichtem Unterputzkasten*
- PL** *Podtynkowy zawór do sflukiwania bezpośredniego w wodoszczelnej skrzynce*

- NL** *Toiletkraan met directe spoeling in waterdichte inbouwdoos*
- ES** *Fluxor de descarga directa empotrado en caja estanca*
- PT** *Torneira de descarga direta encastrada em módulo estanque*

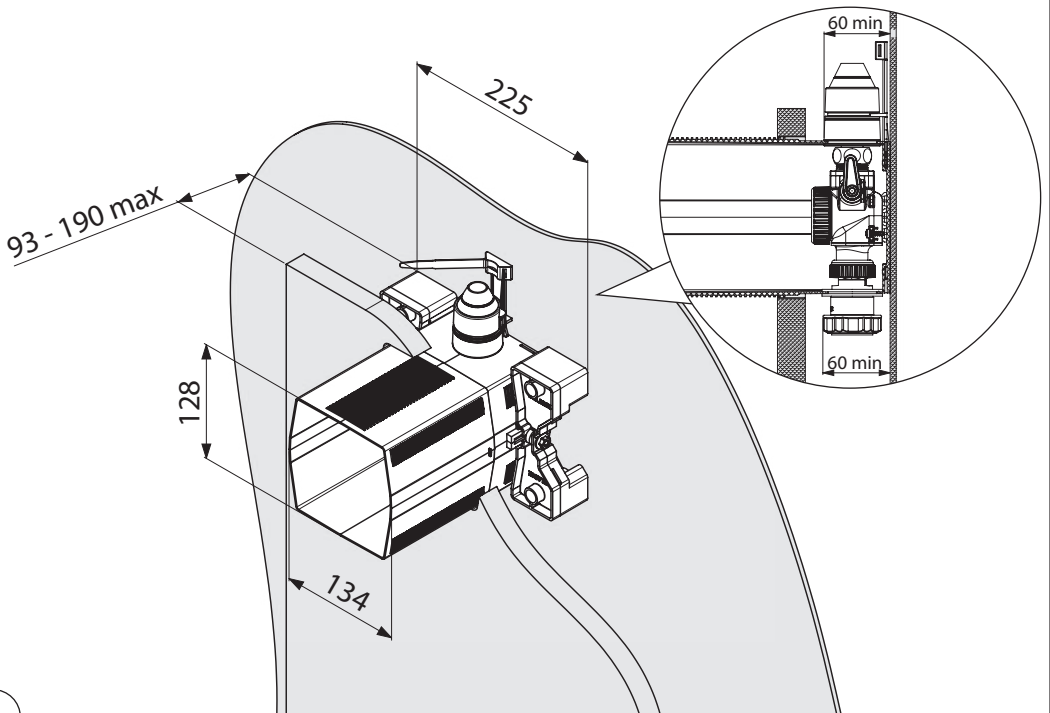


- FR** *Purger soigneusement les canalisations avant la pose et la mise en service du produit.*
- EN** *Thoroughly flush the pipes to remove any impurities before installing and commissioning the product.*
- DE** *Vor Montage und Inbetriebnahme des Produkts die Anschlussleitungen regelkonform spülen.*
- PL** *Dokładnie wypłukać instalację przed montażem i uruchomieniem produktu.*
- NL** *Spoel zorgvuldig de leidingen alvorens tot installatie of ingebruikname van de kraan over te gaan.*
- ES** *Purgar cuidadosamente las tuberías antes de la instalación y de la utilización del producto.*
- PT** *Purgar cuidadosamente as canalizações antes da colocação e utilização do produto.*



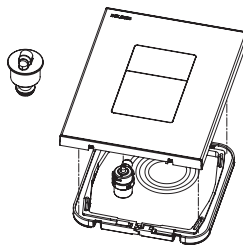
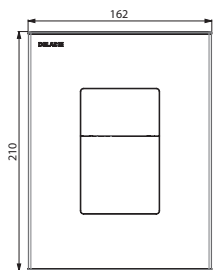


P.3



2

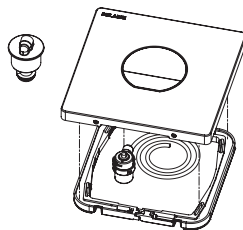
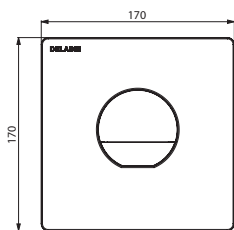
Kit 2 : 763000



P.8 & 11

2

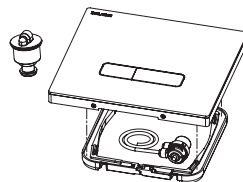
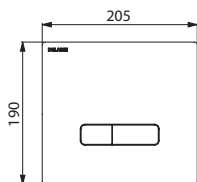
Kit 2 : 763040 - 763041



P.8 & 14

2

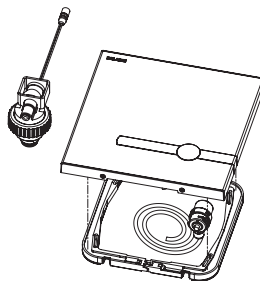
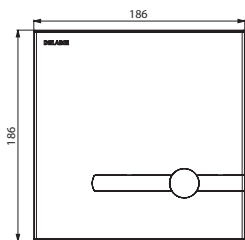
Kit 2 : 763030



P.8 & 18

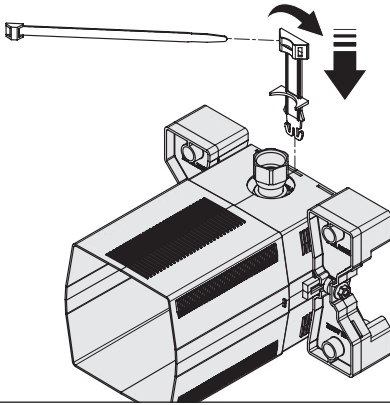
2

Kit 2 : 464000 - 464006

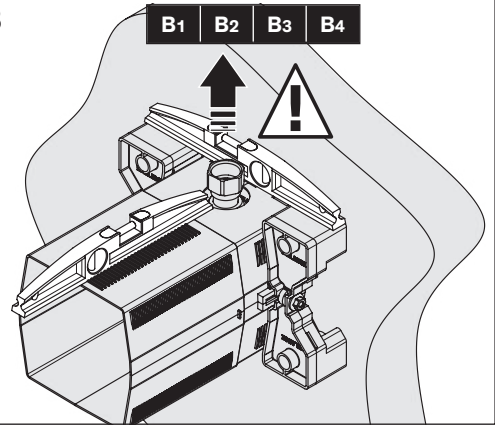




P.8 & 21

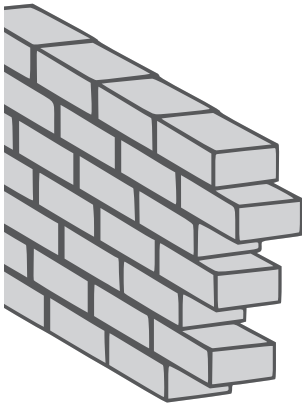
A



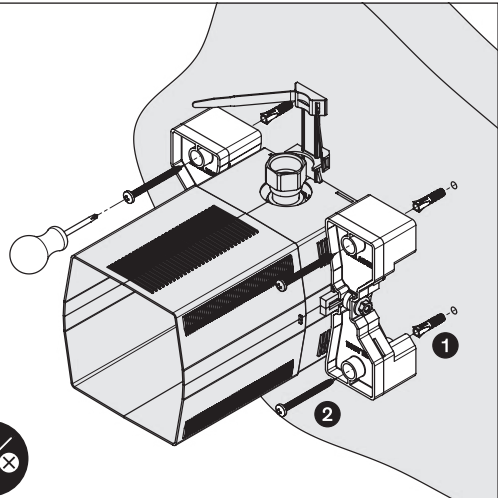
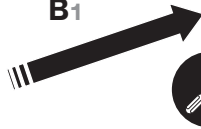
B



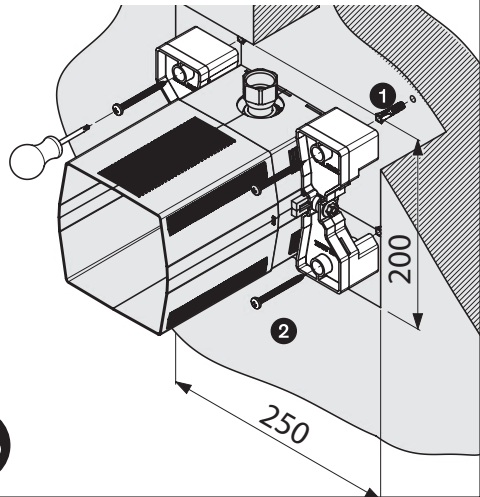
- ① 
- ② 



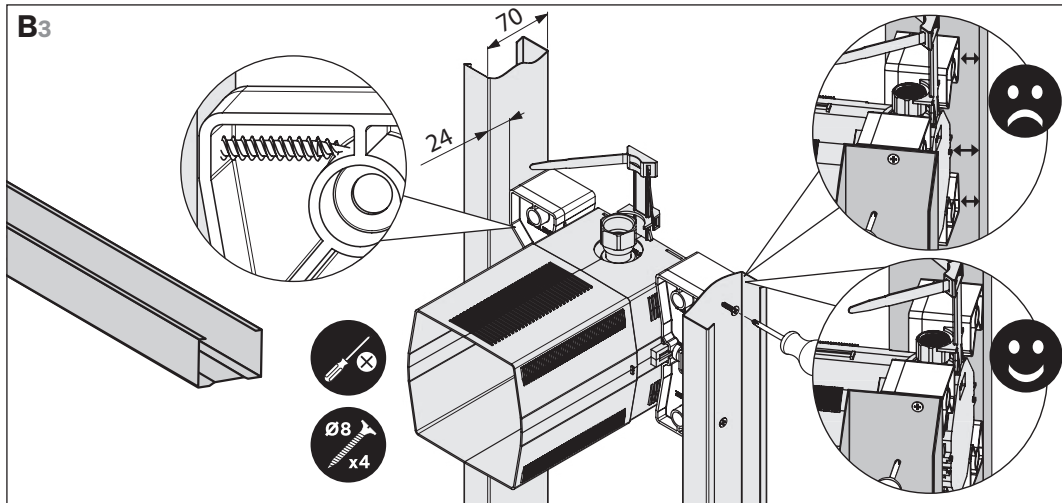
B1



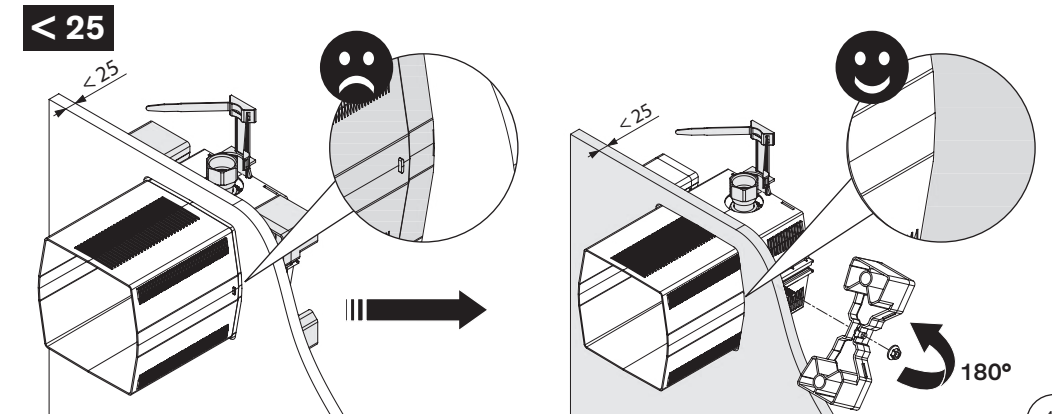
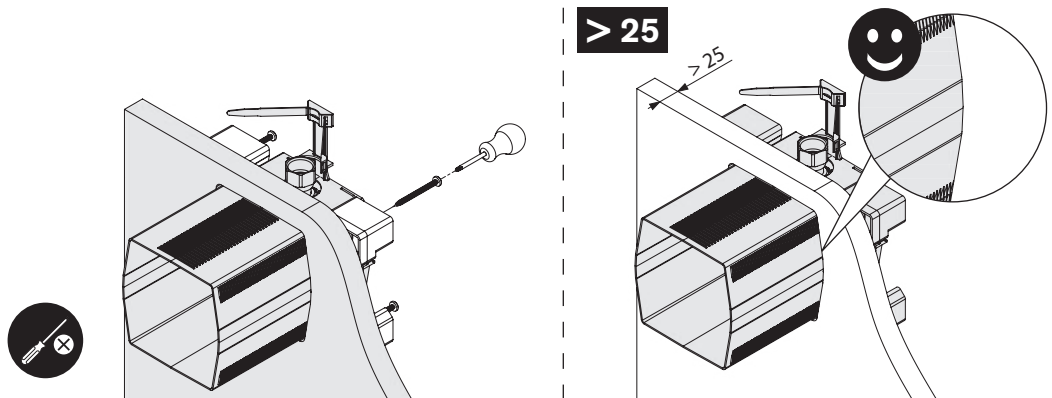
B2

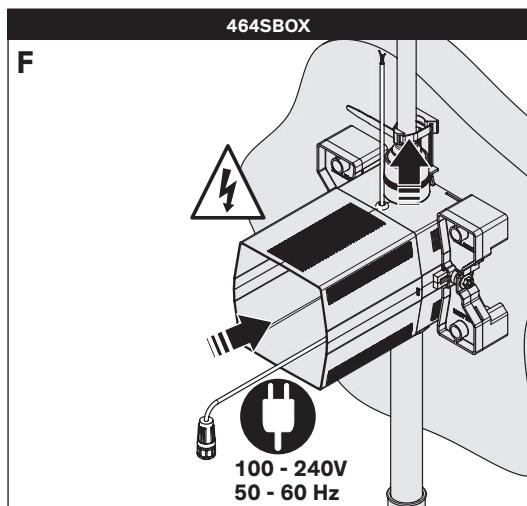
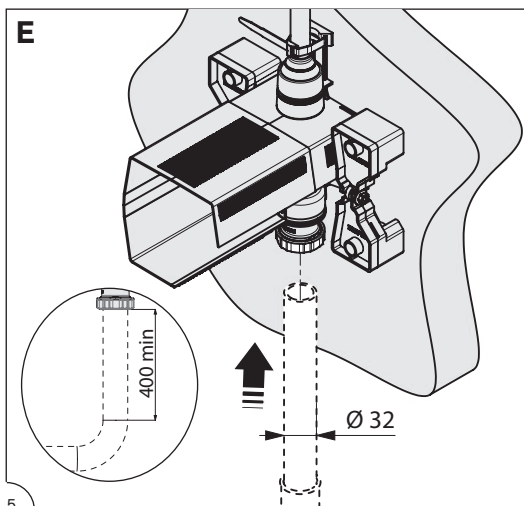
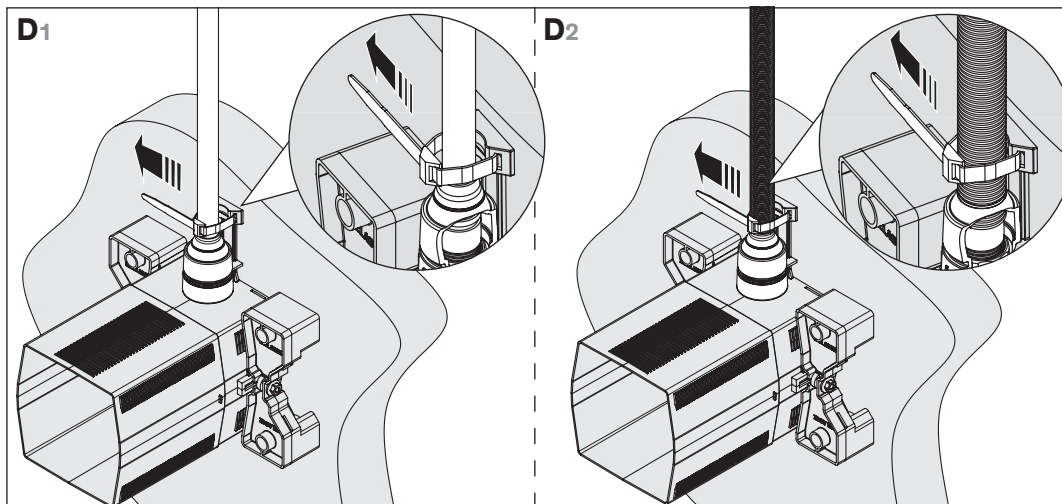
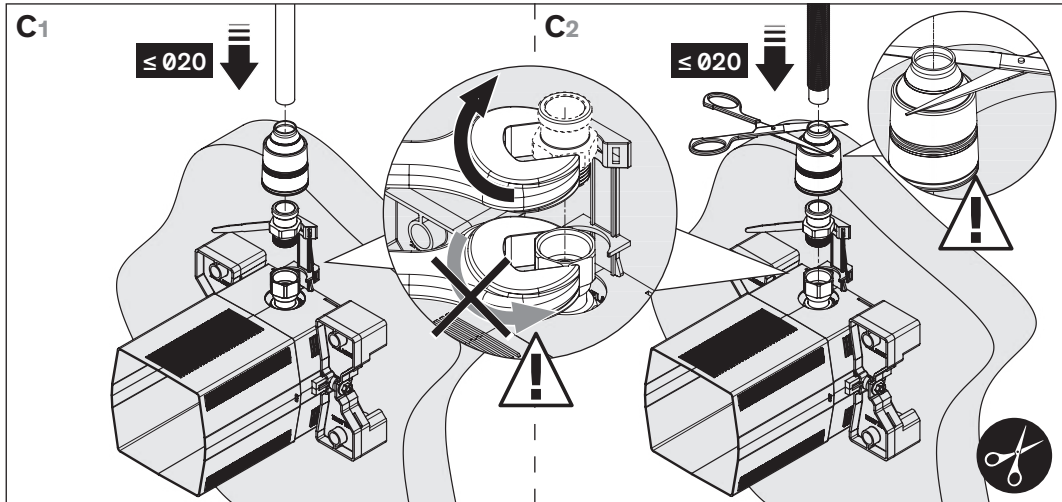


B3

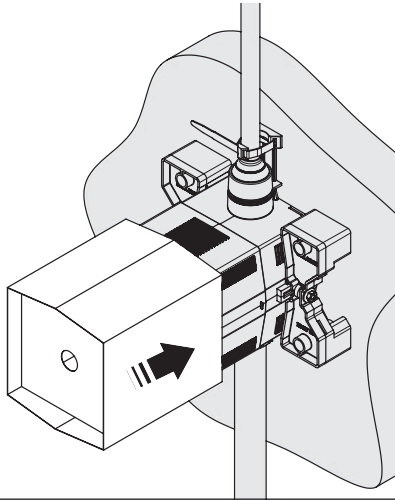


B4

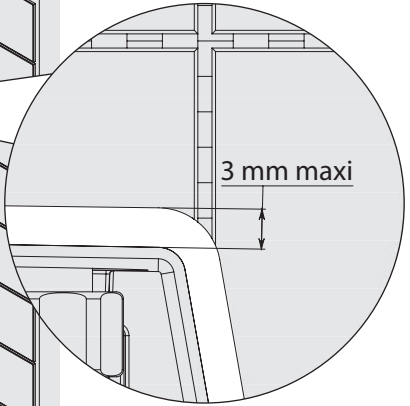
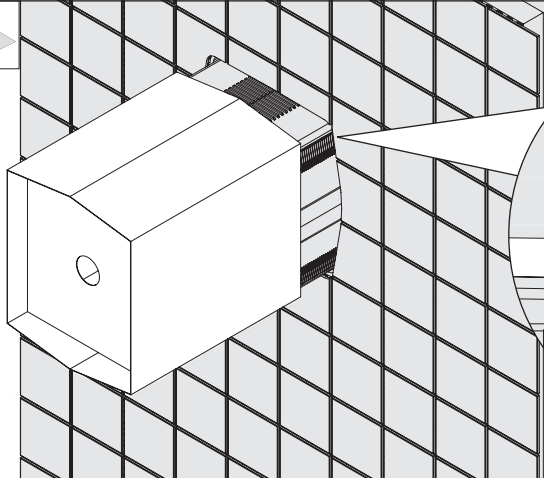
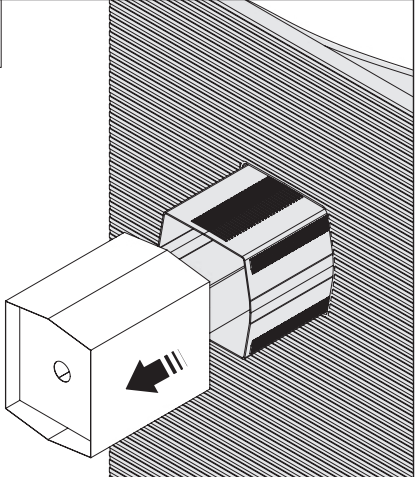
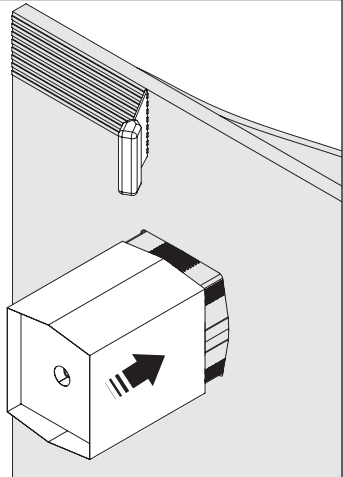
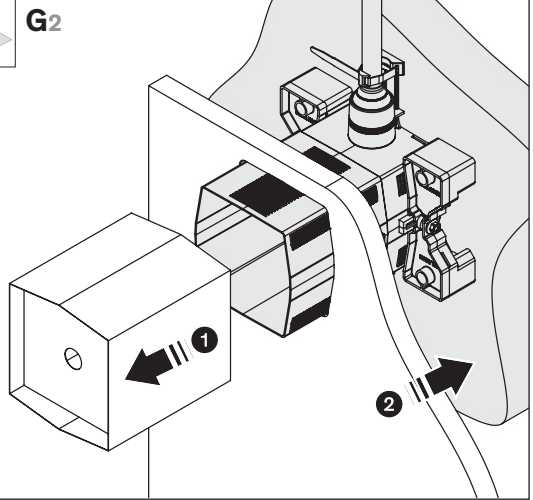


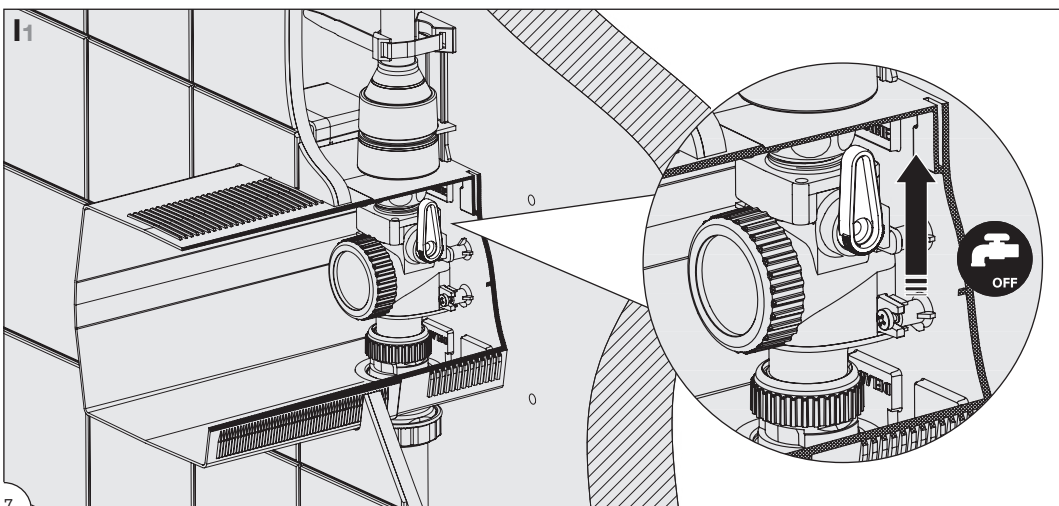
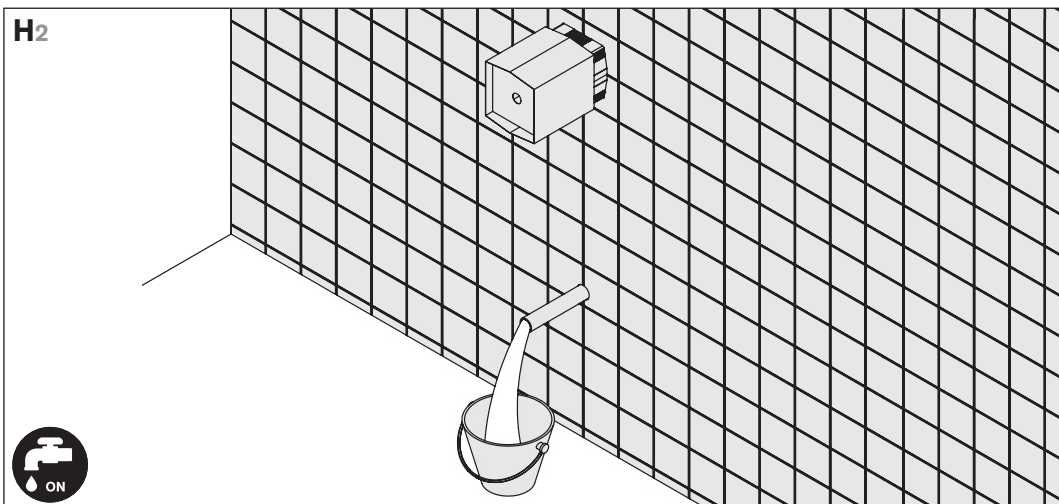
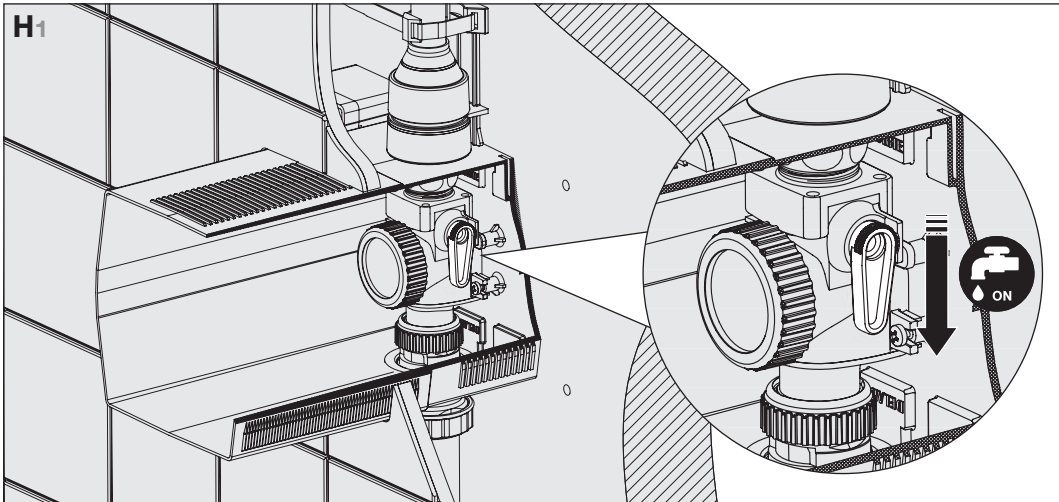


G1

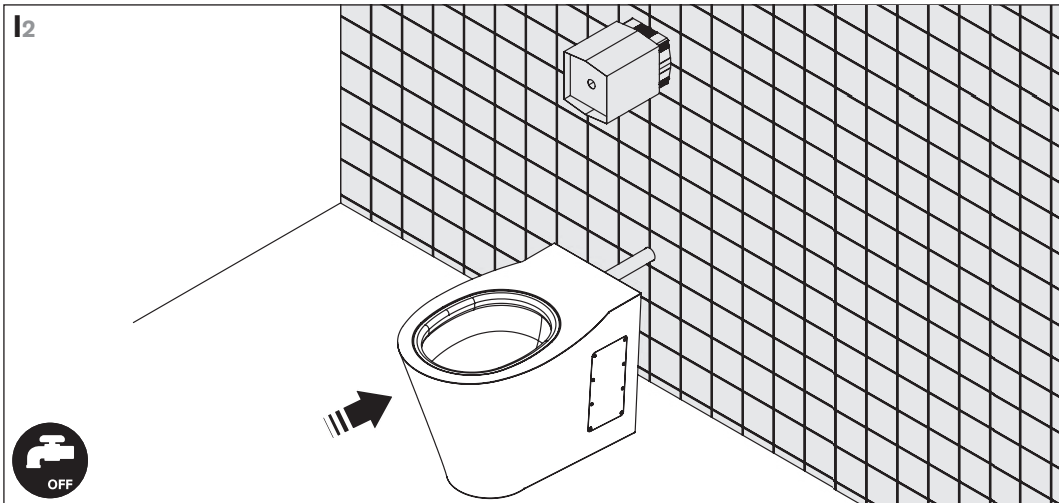


G2

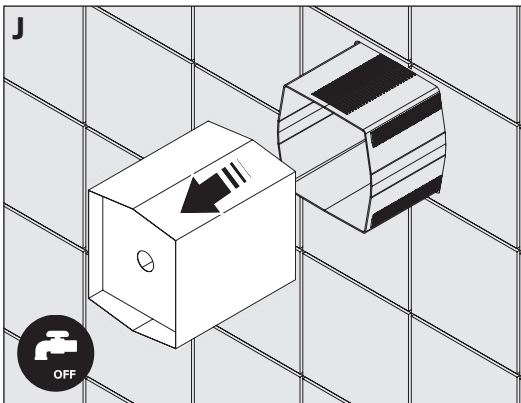




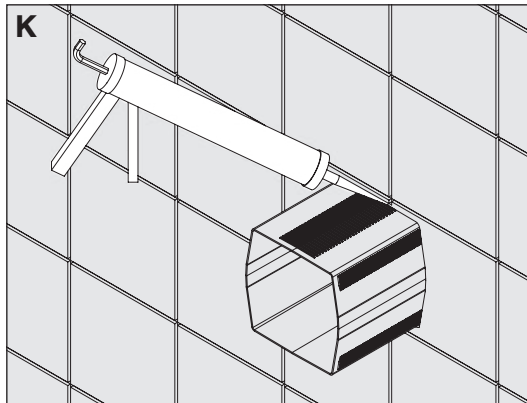
I2



J



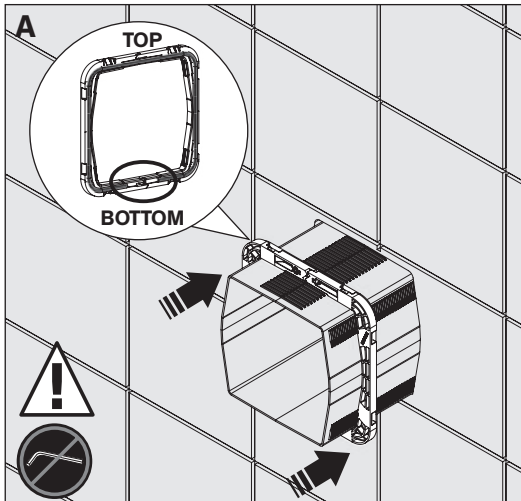
K



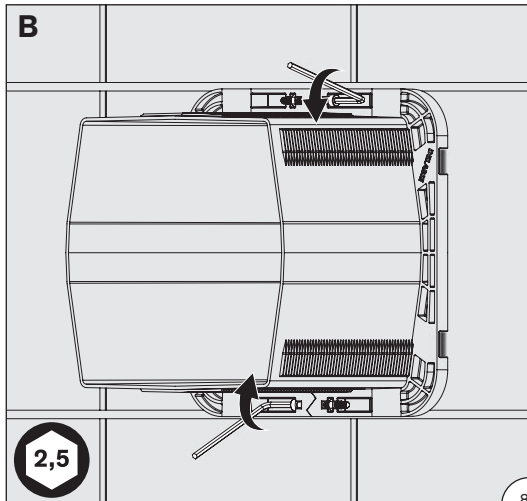
2

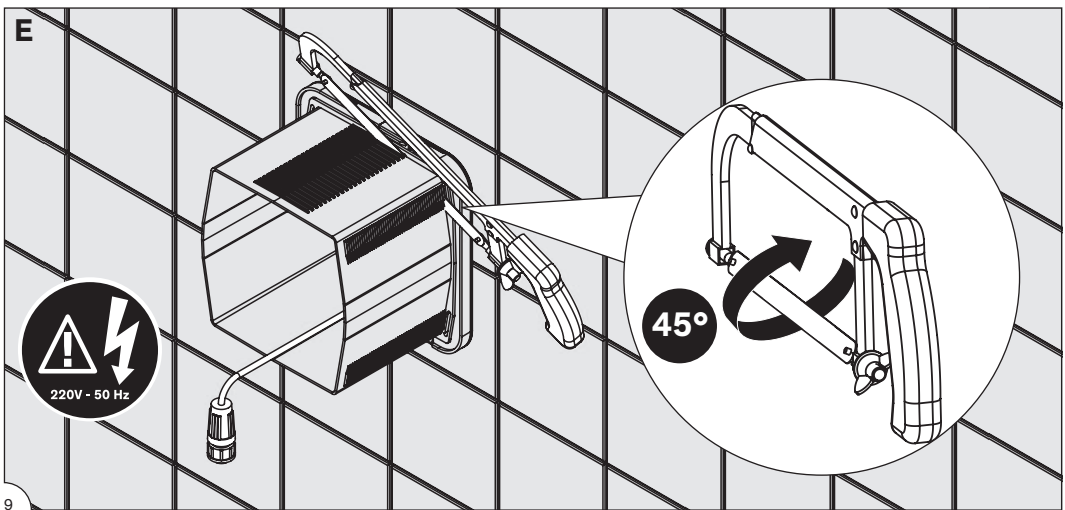
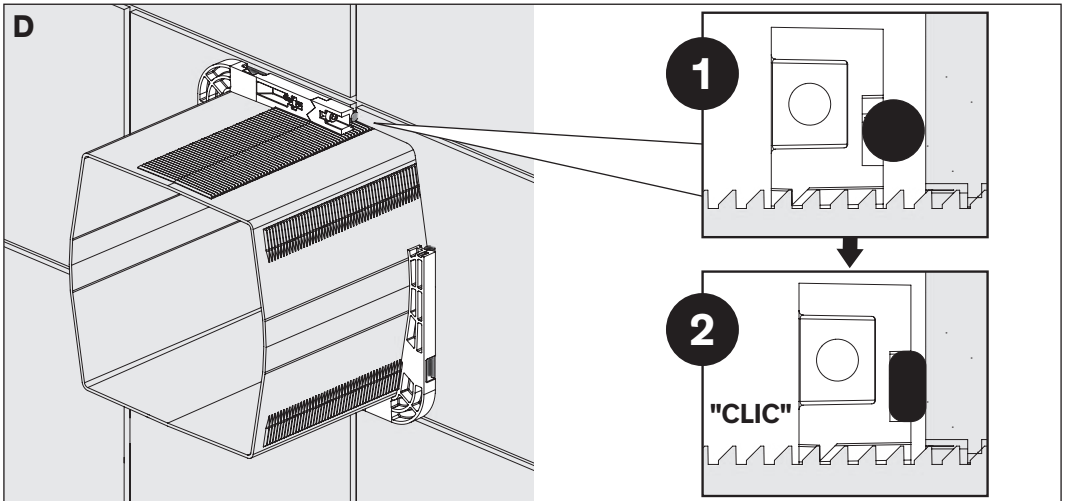
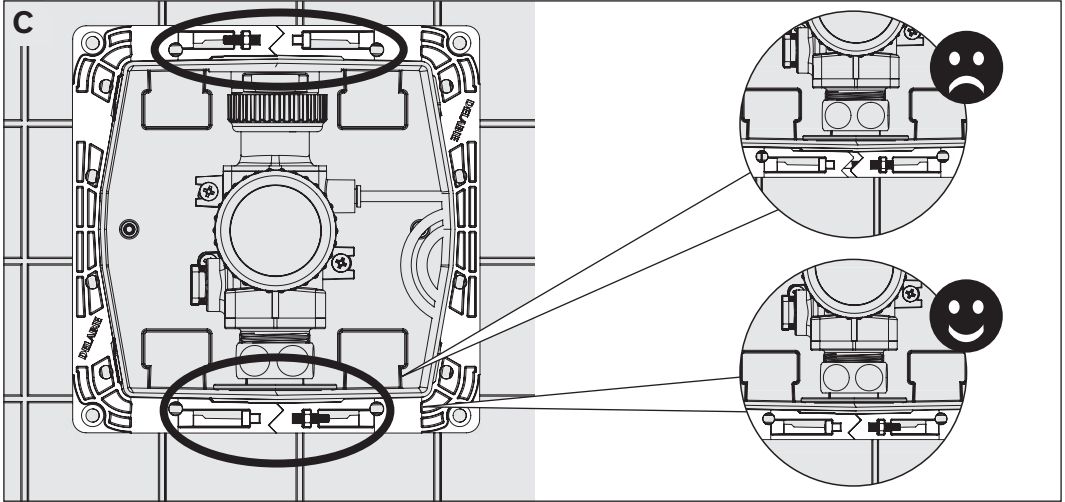
**Kit 2 : 763000 - 763040 - 763041 - 763030
464000 - 464006**

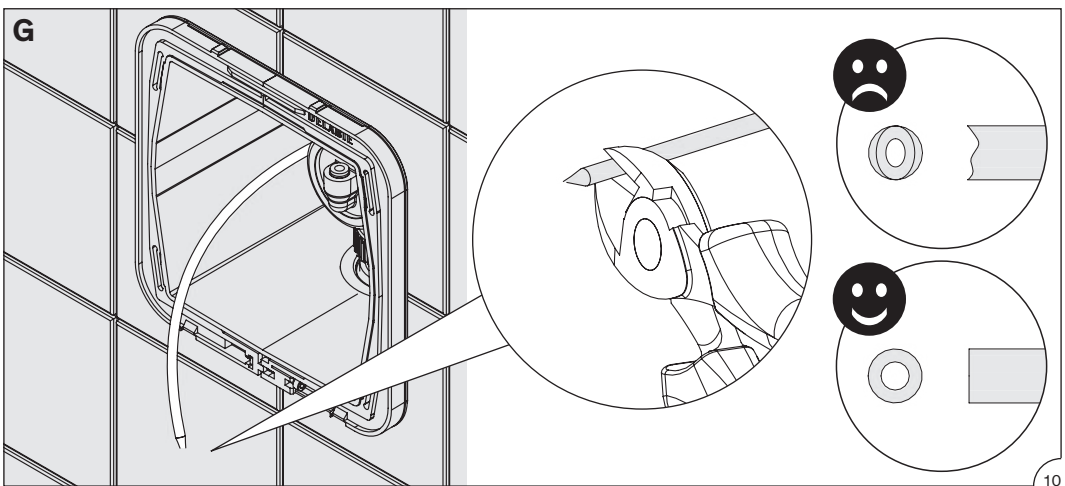
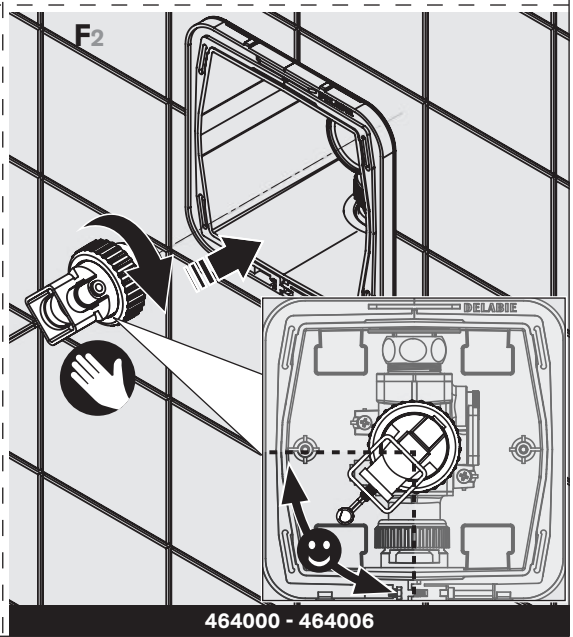
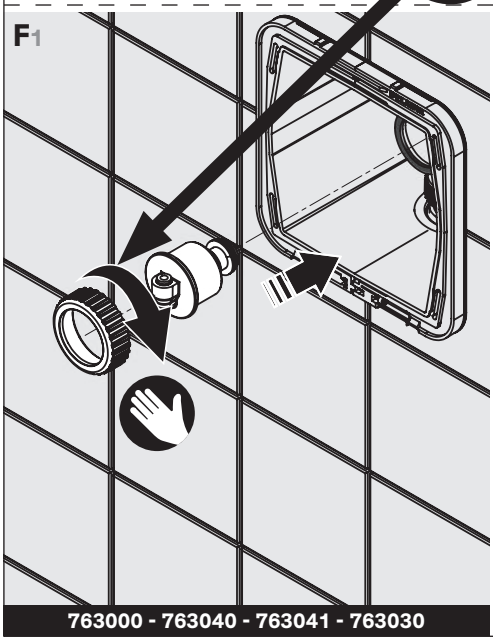
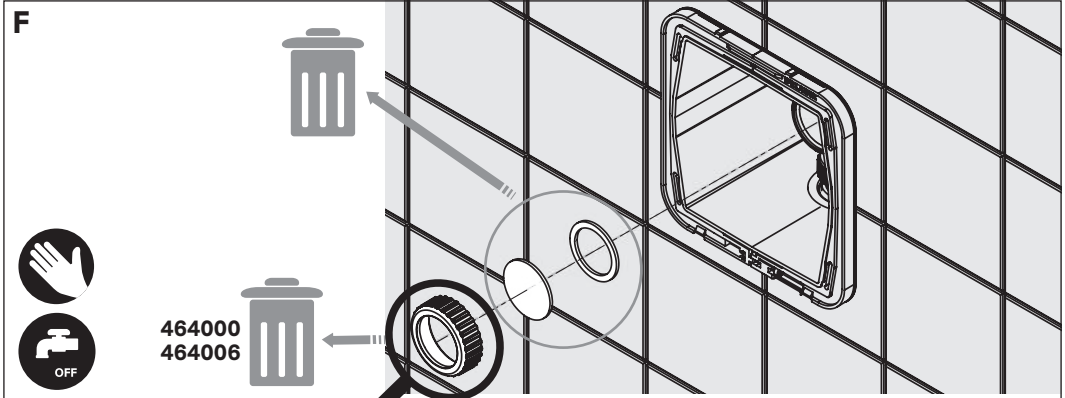
A



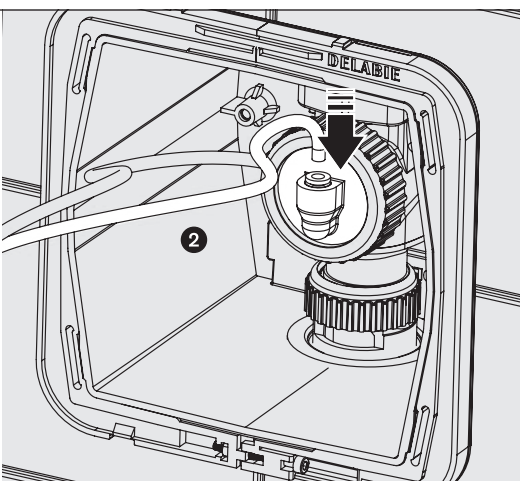
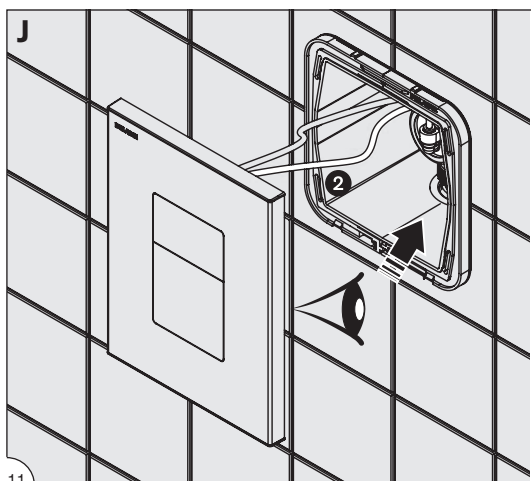
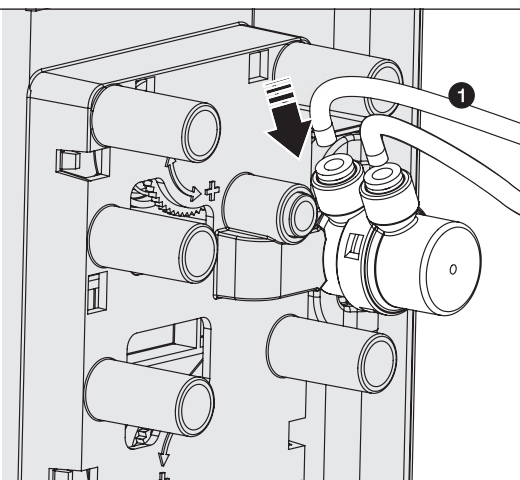
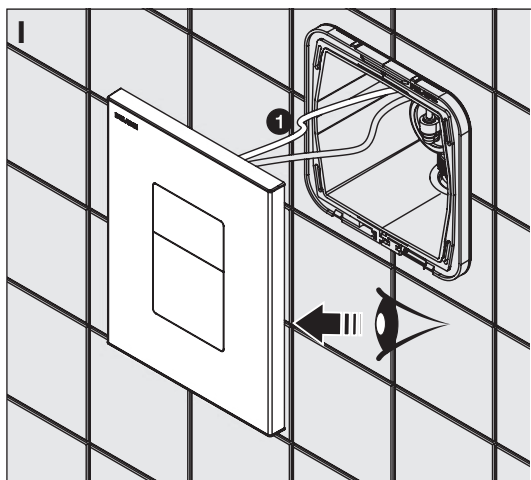
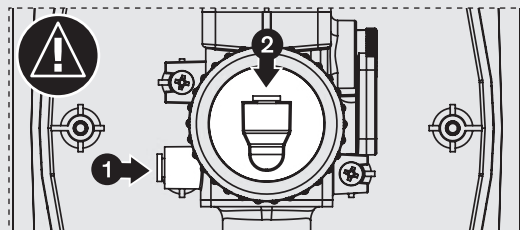
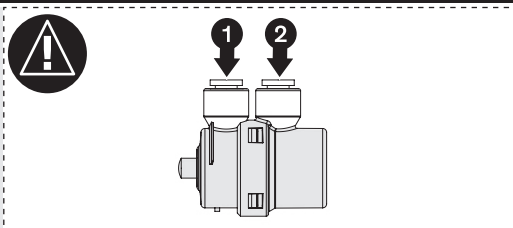
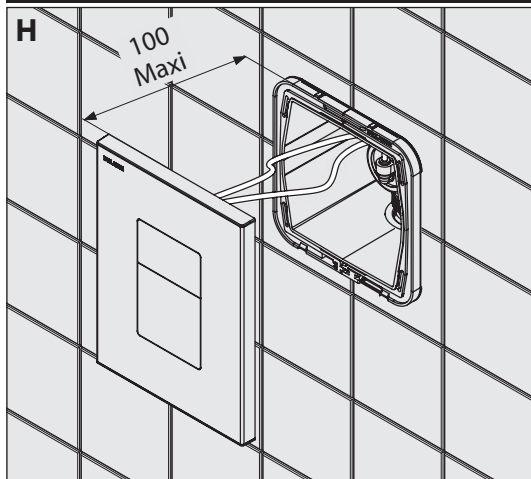
B

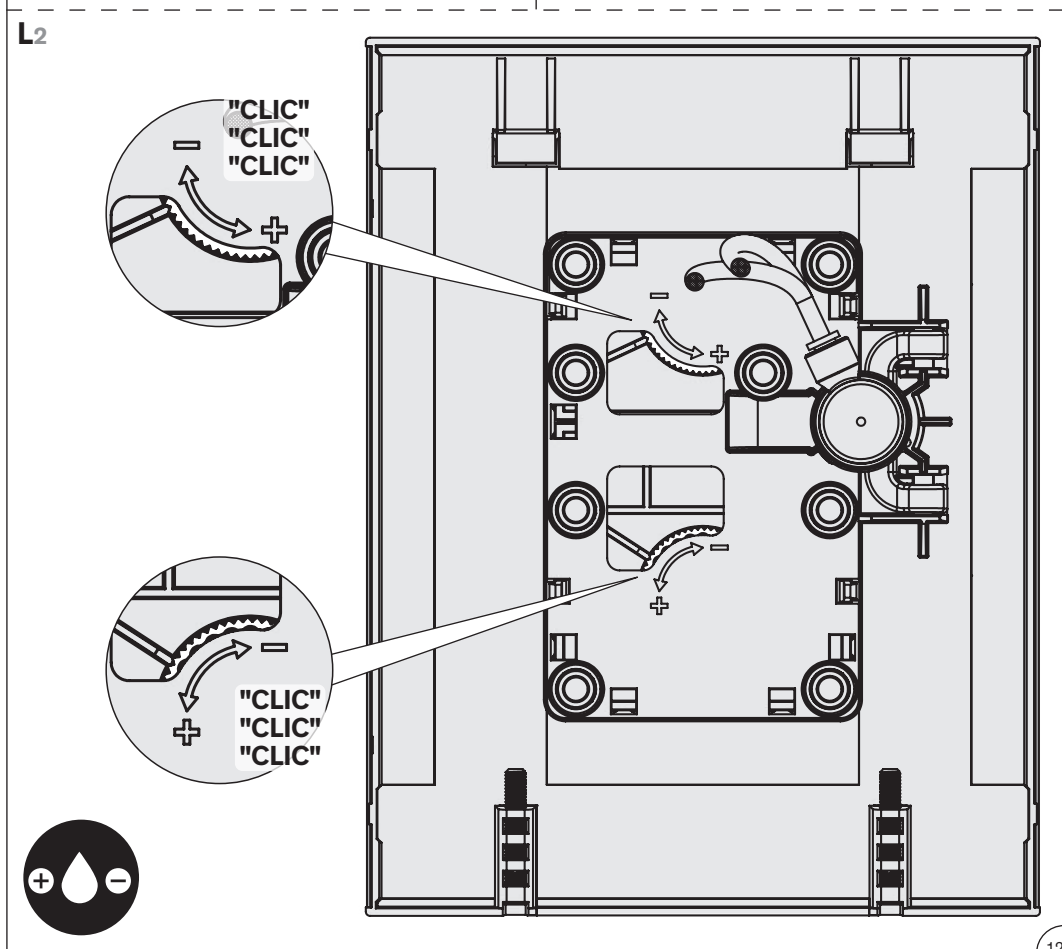
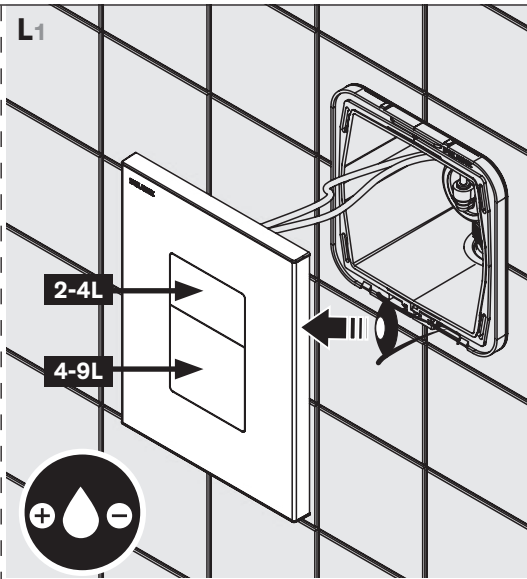
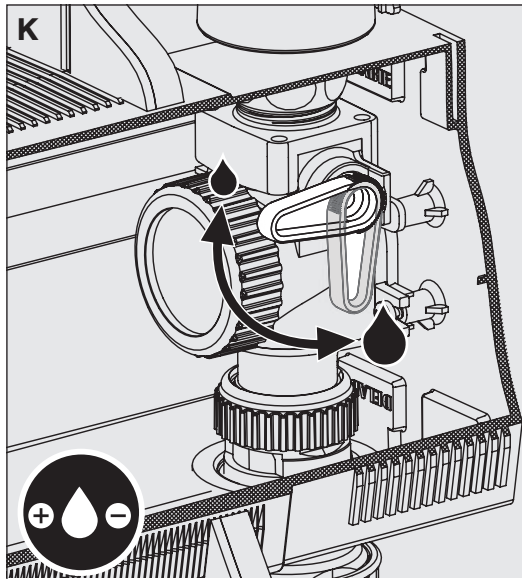


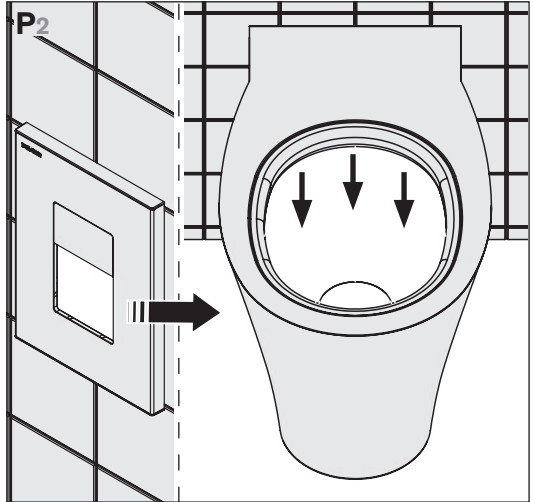
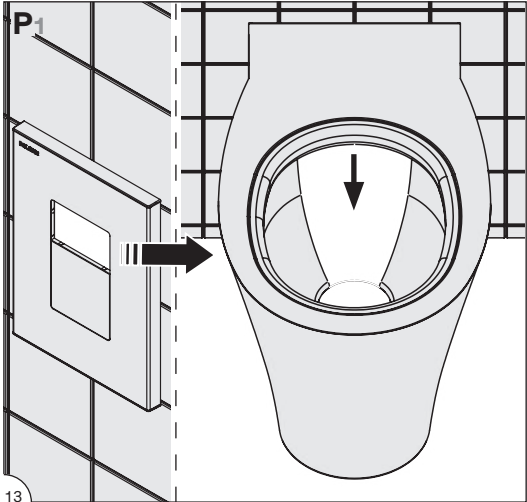
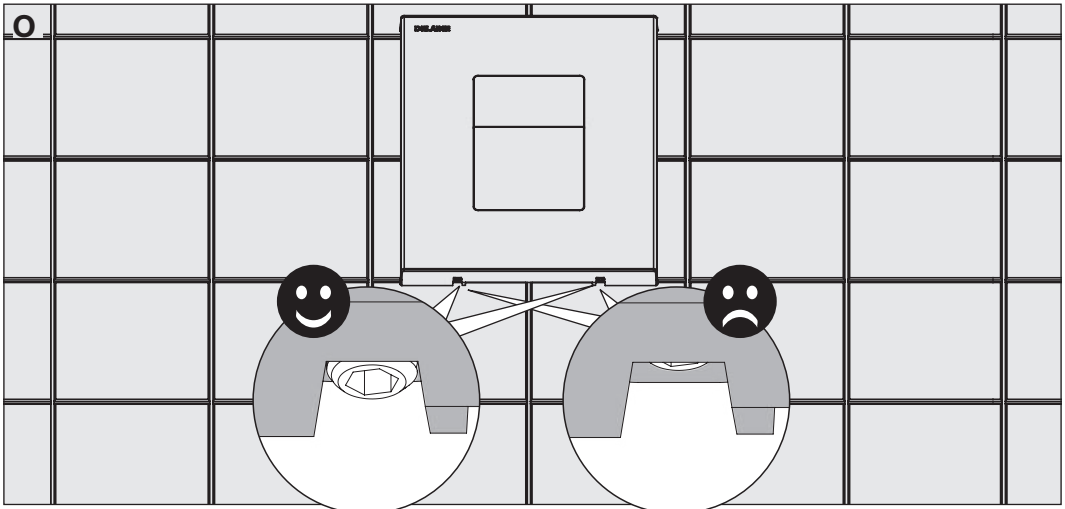
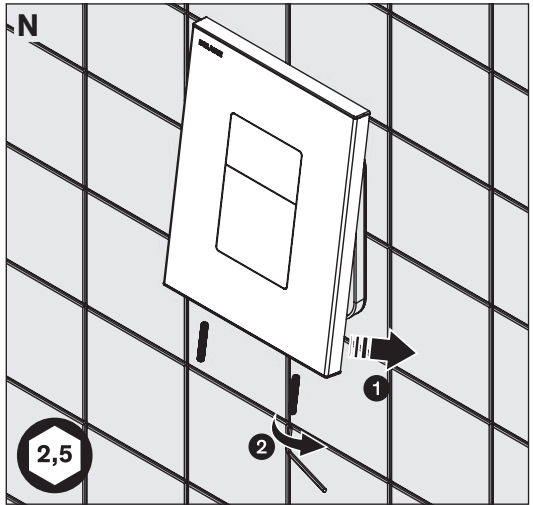
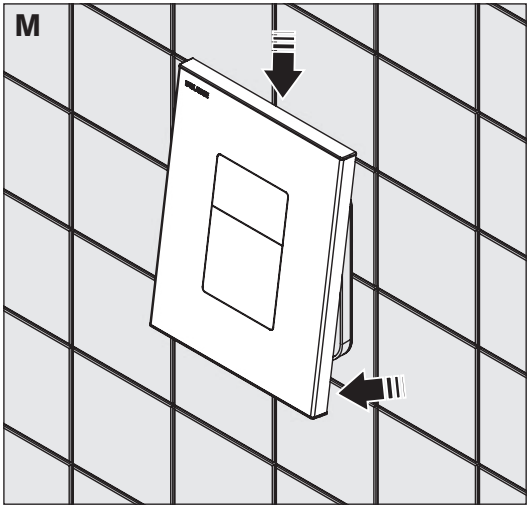




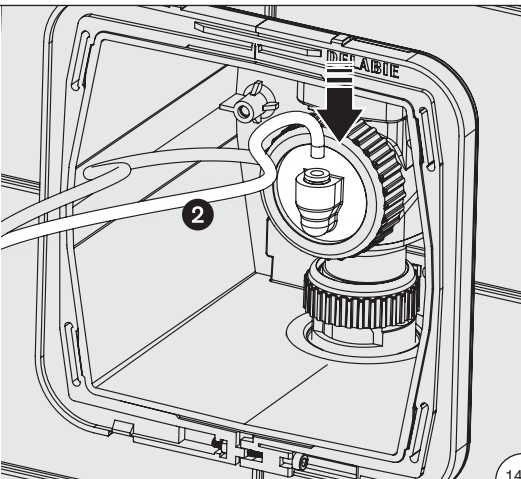
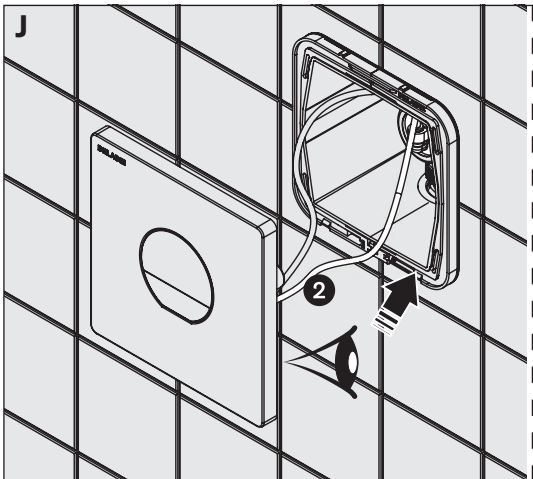
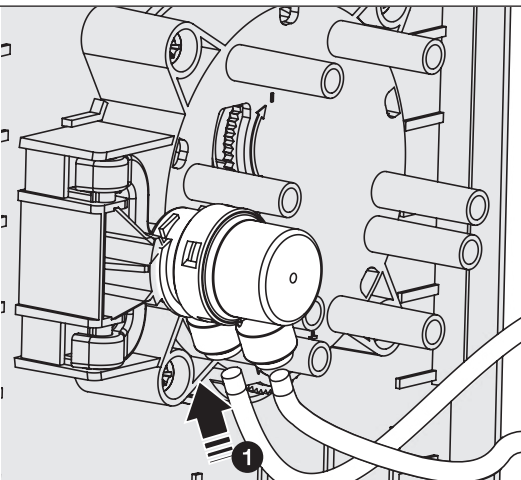
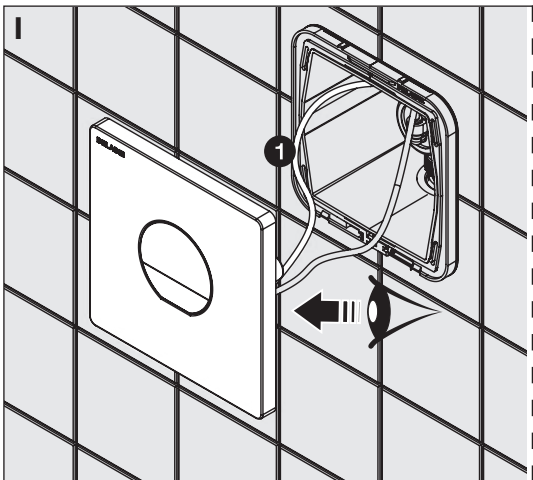
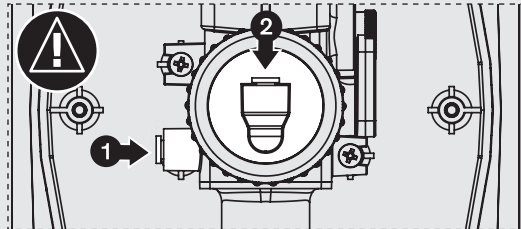
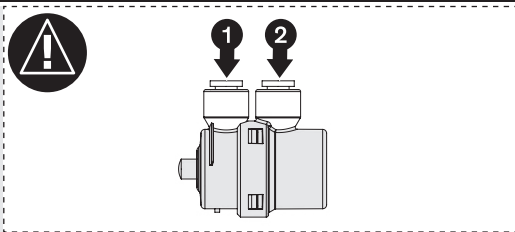
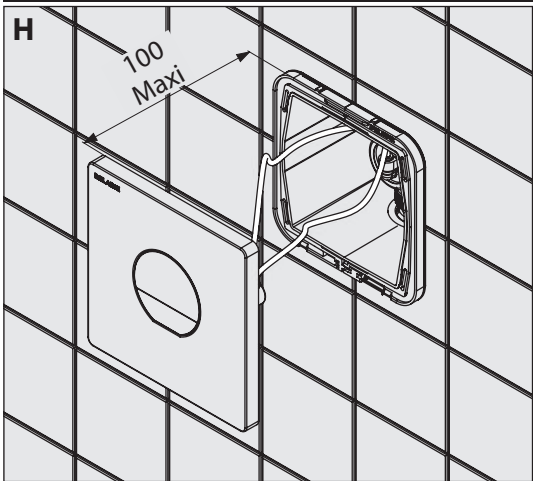
Kit 2 : 763000

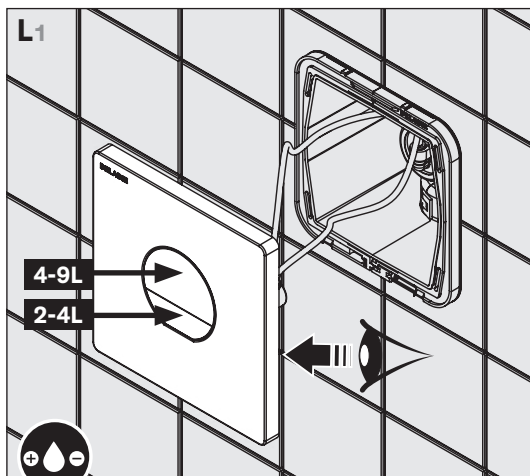
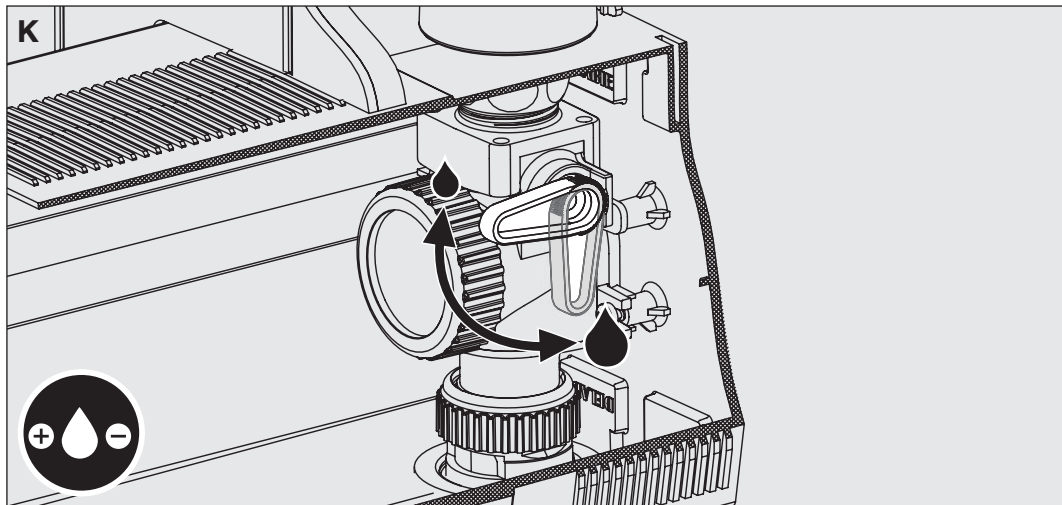




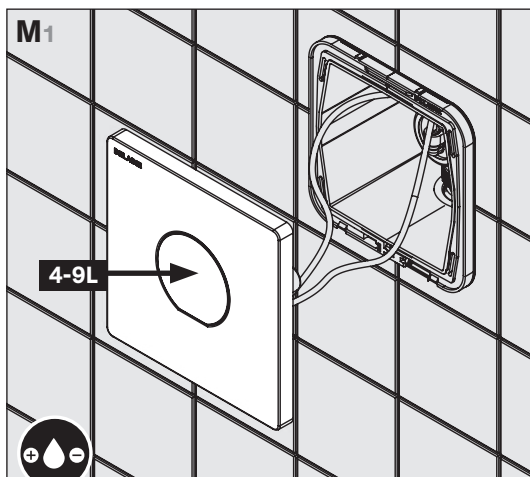
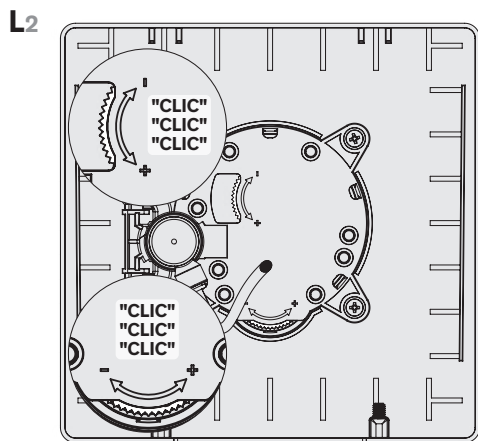


Kit 2 : 763040 - 763041

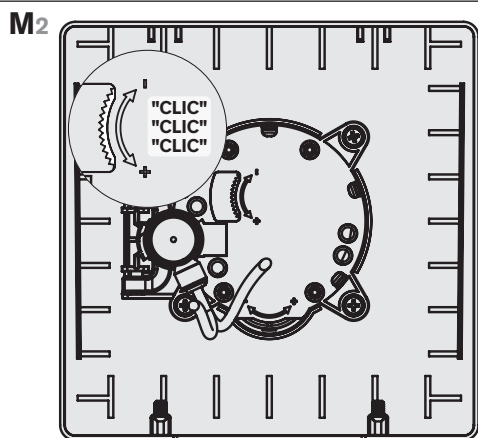


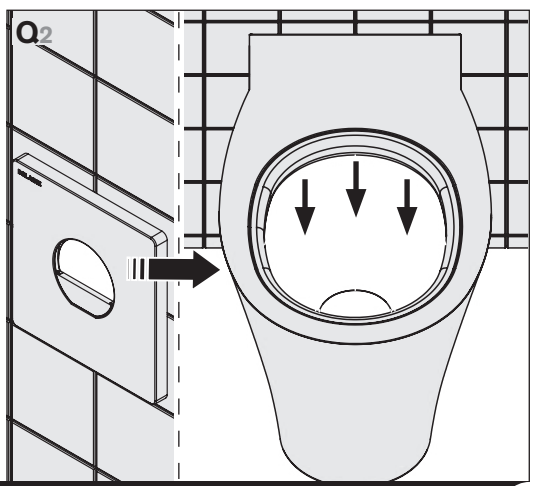
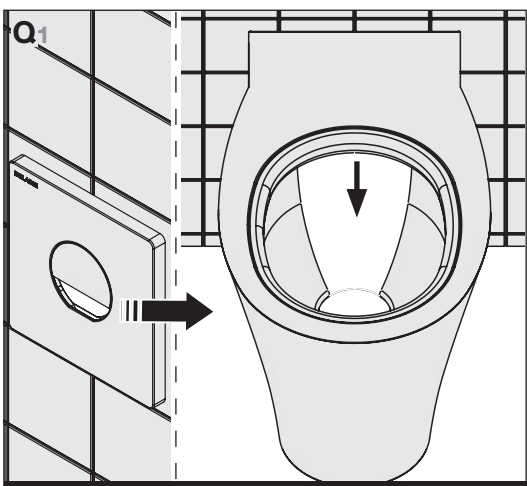
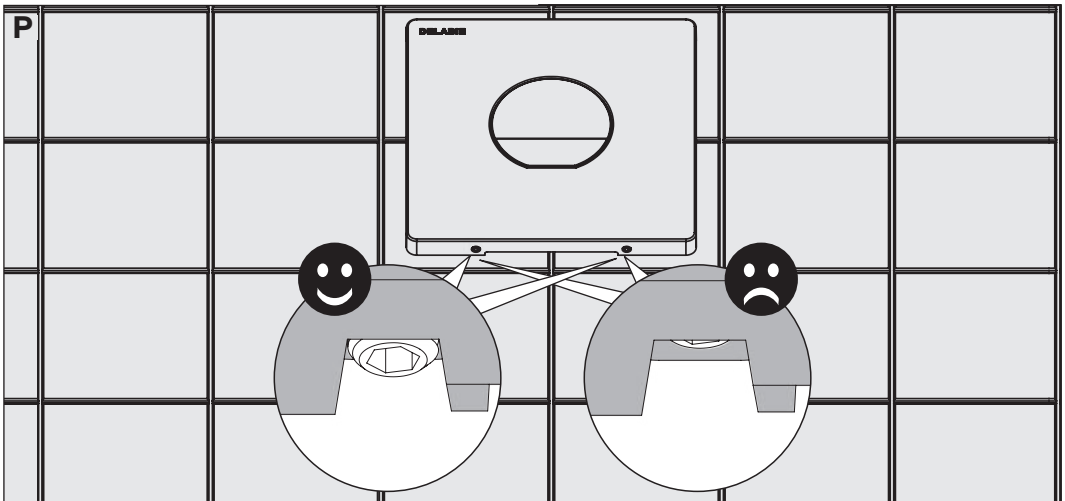
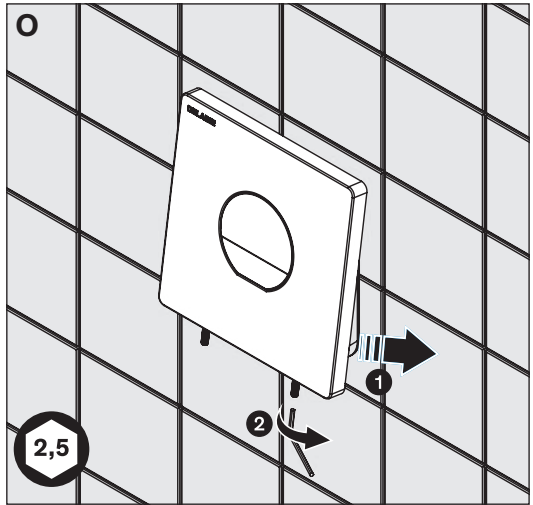
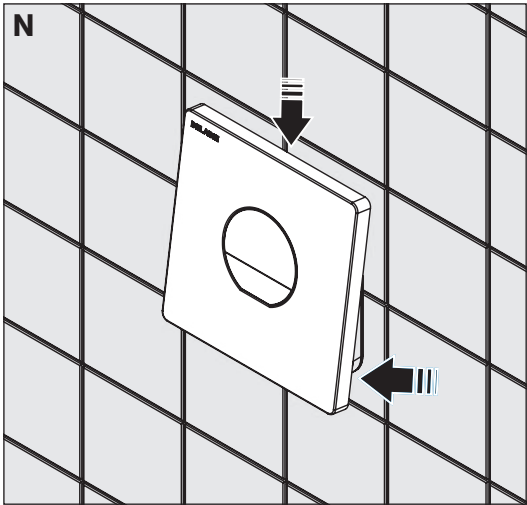


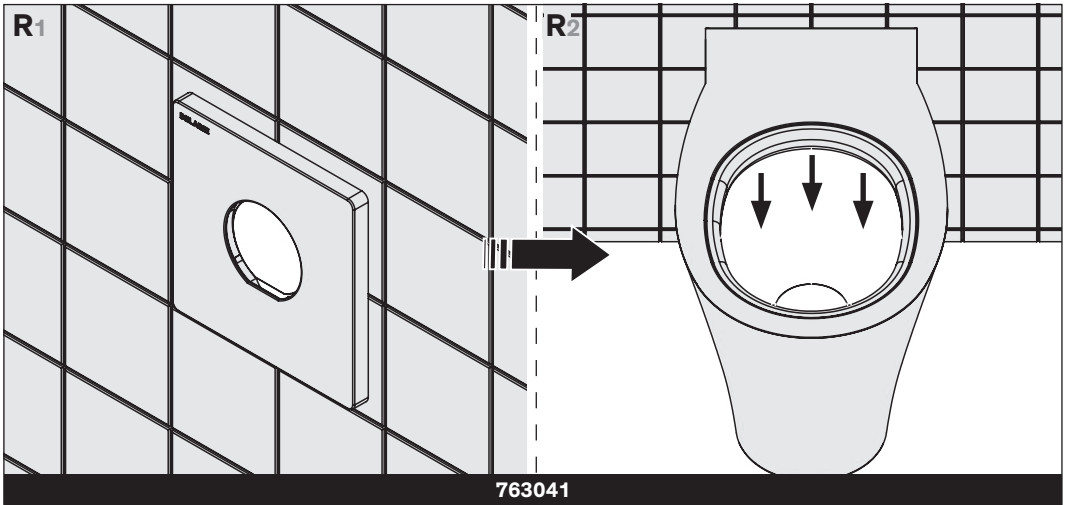
763040



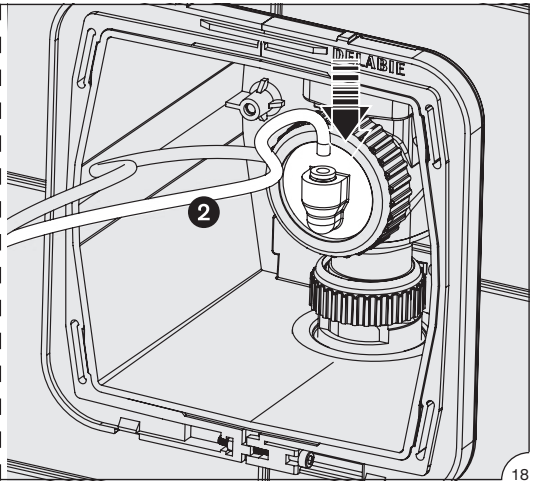
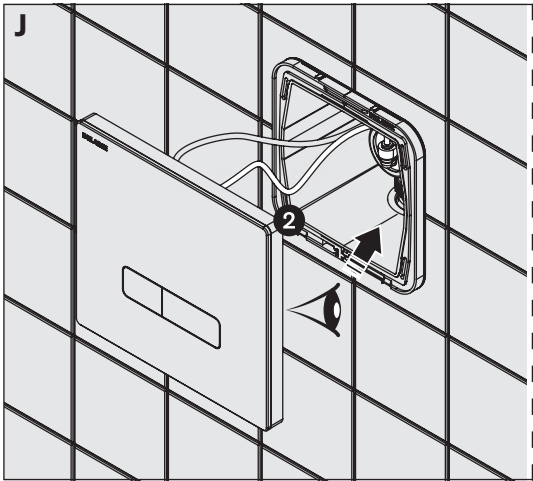
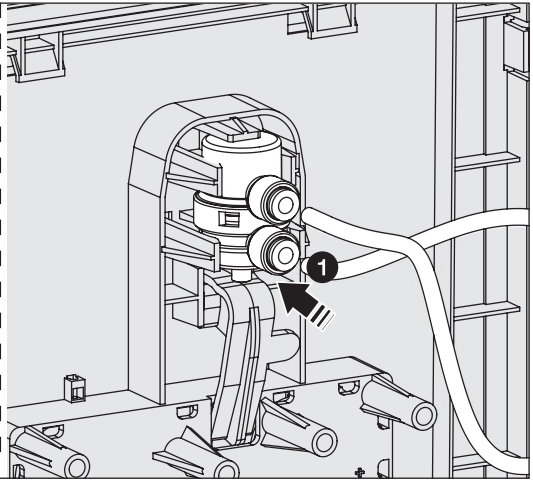
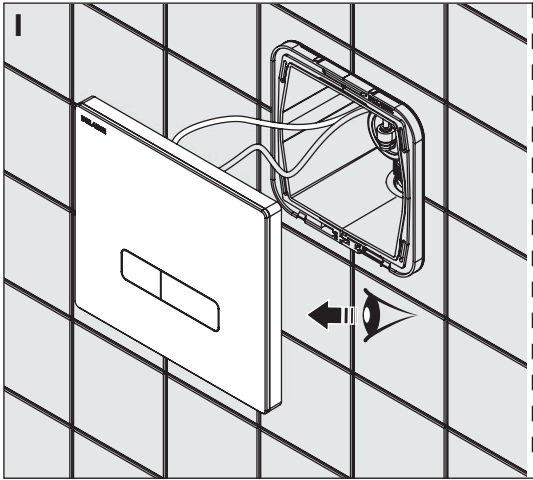
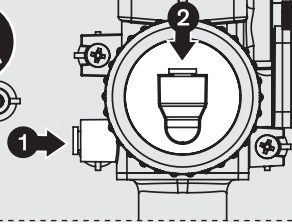
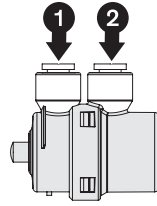
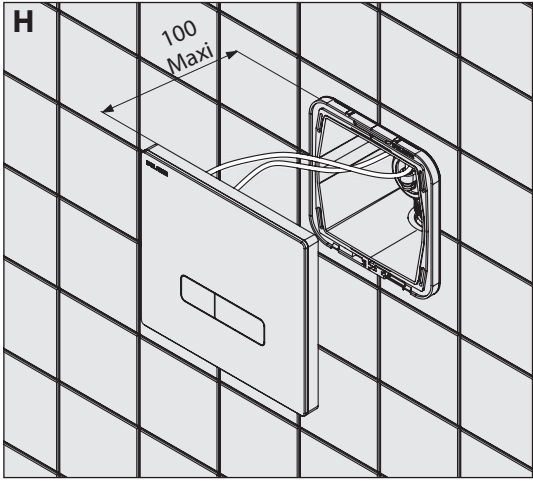
763041

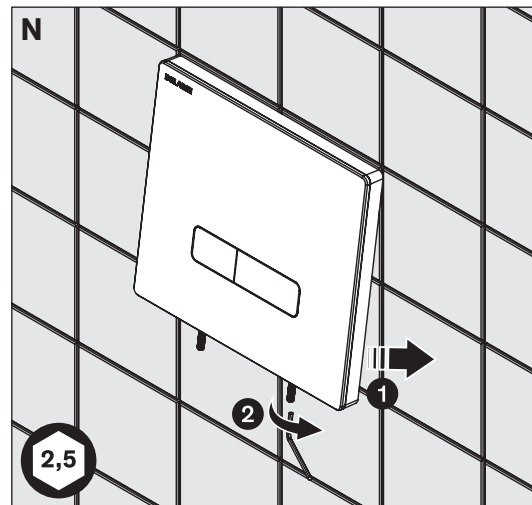
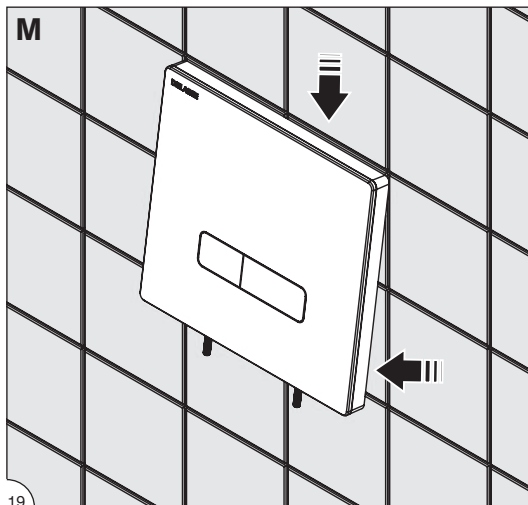
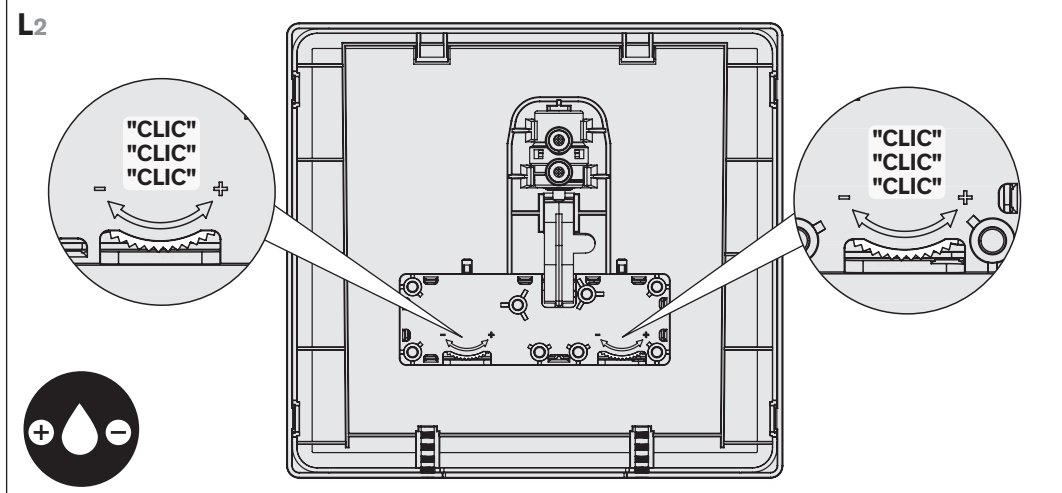
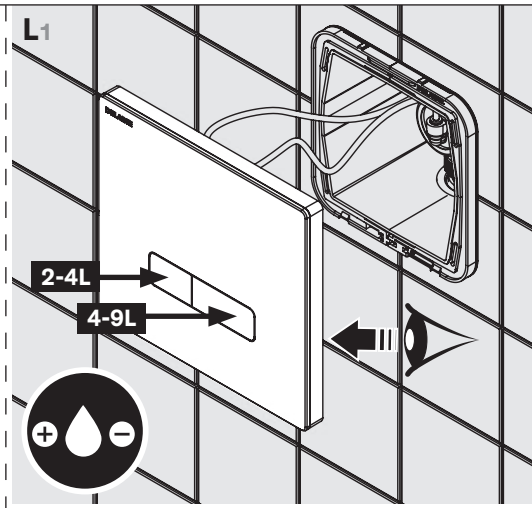
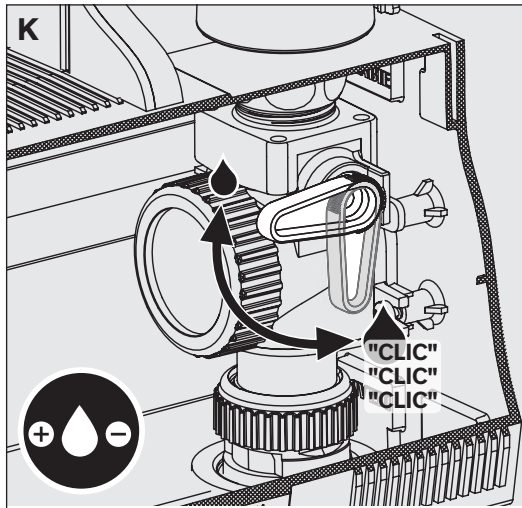


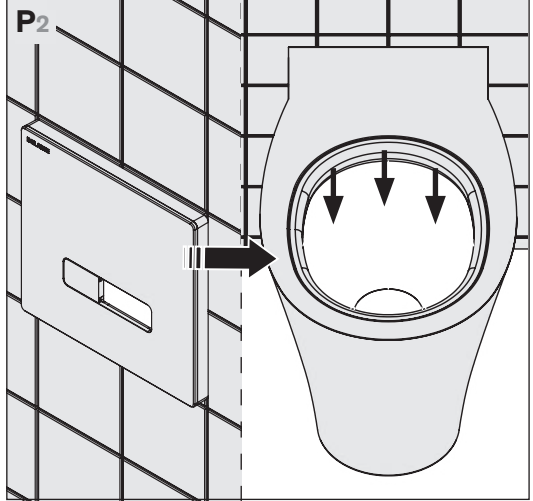
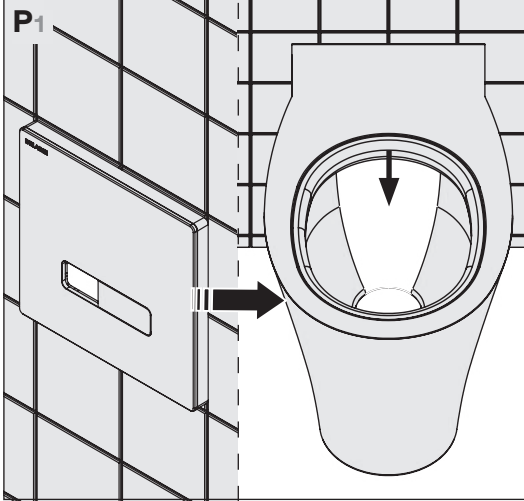
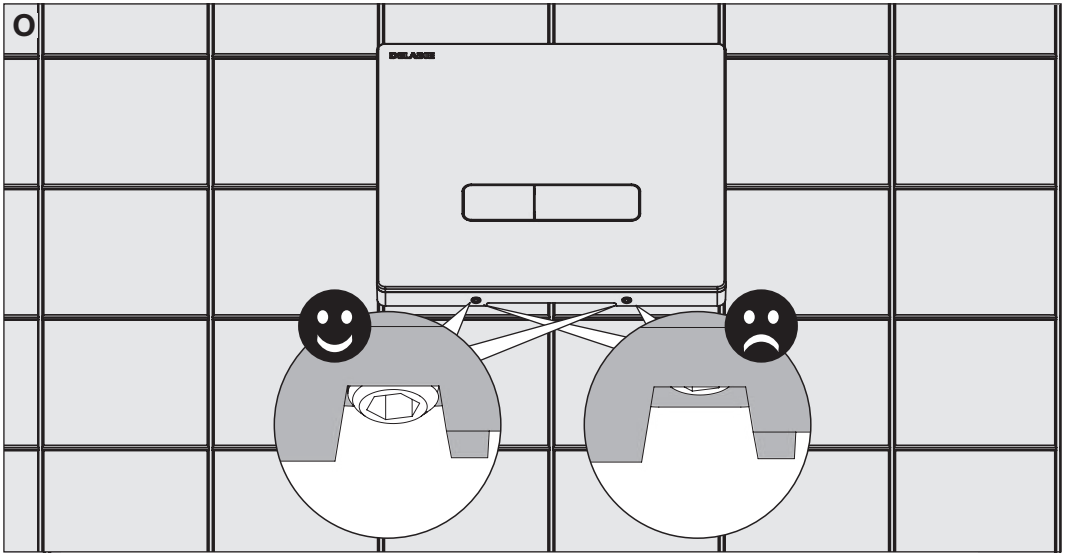




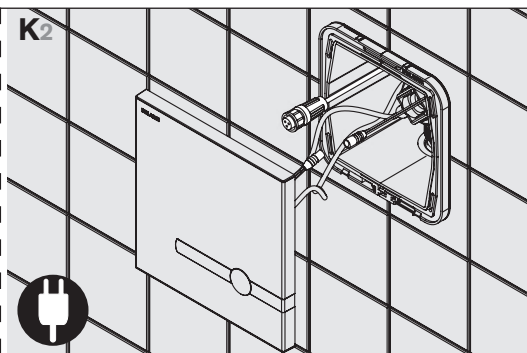
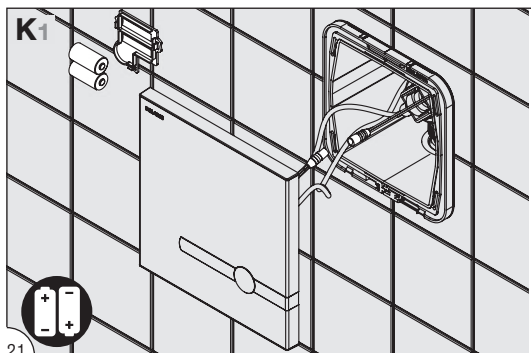
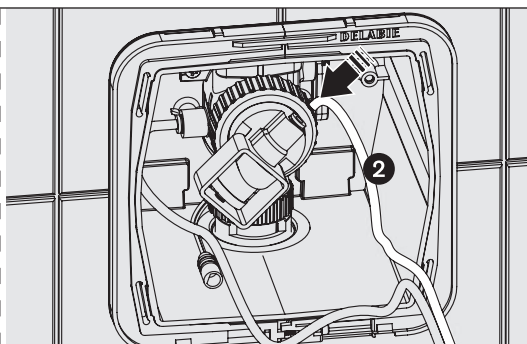
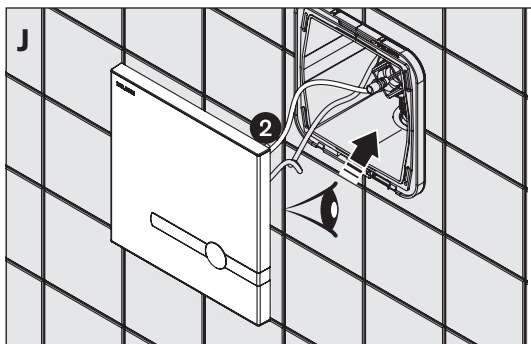
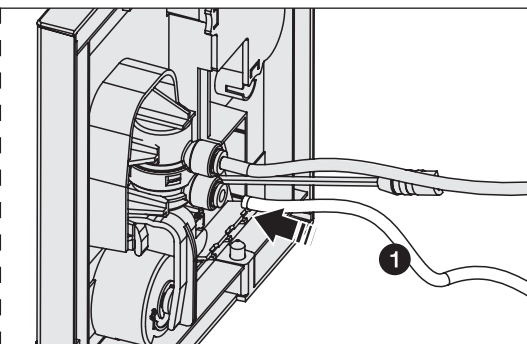
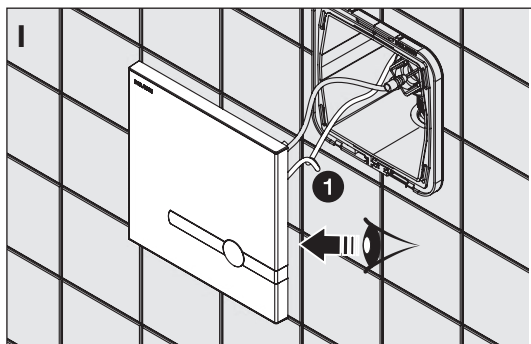
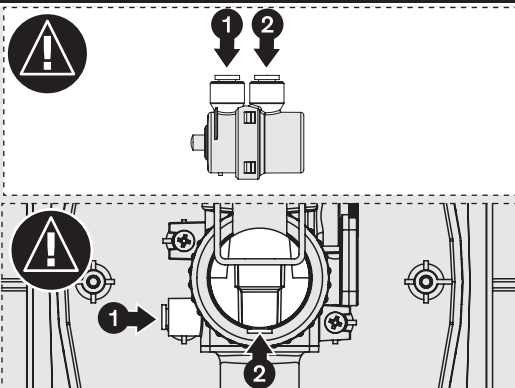
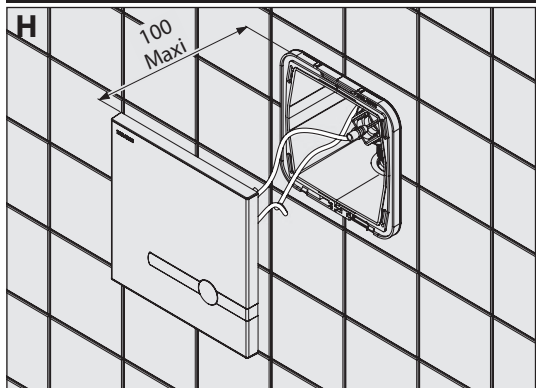
Kit 2 : 763030

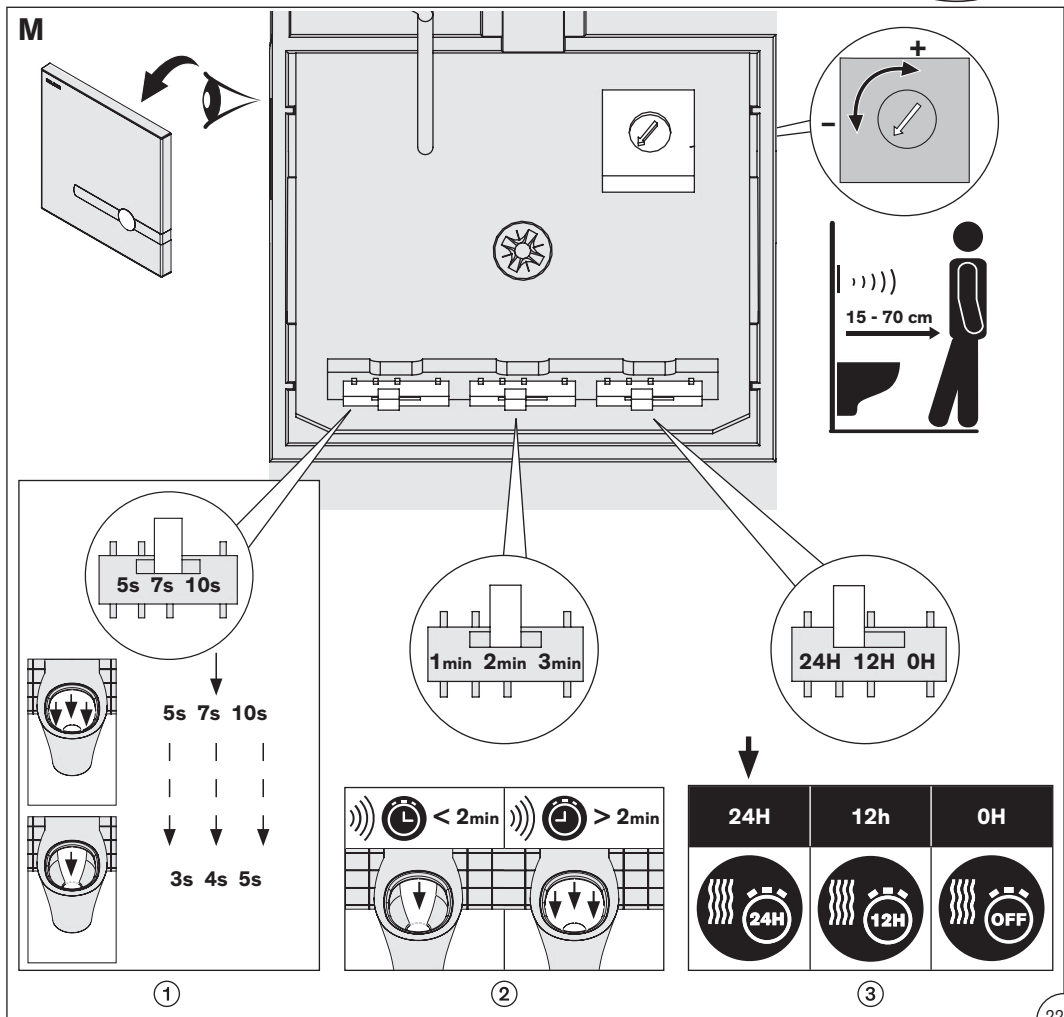
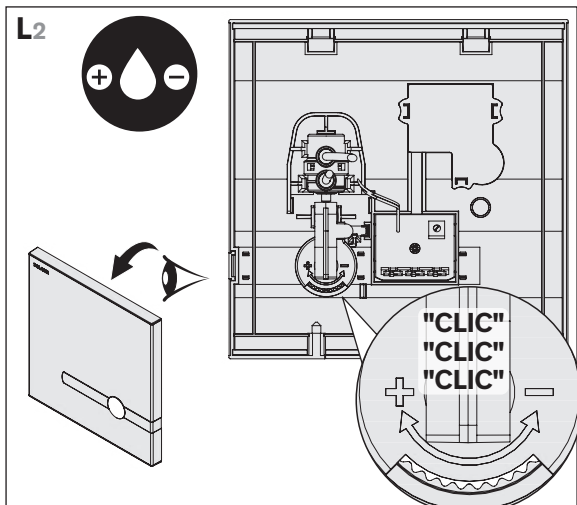
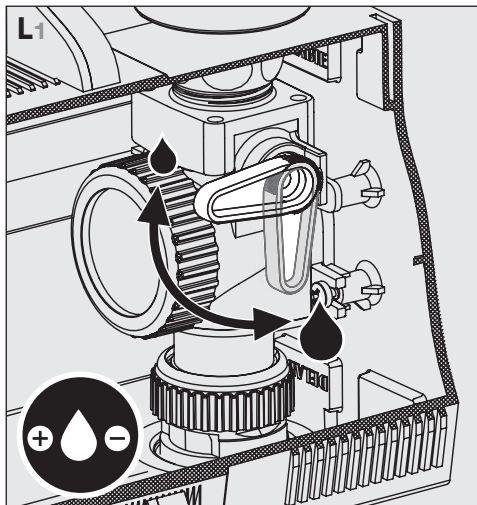


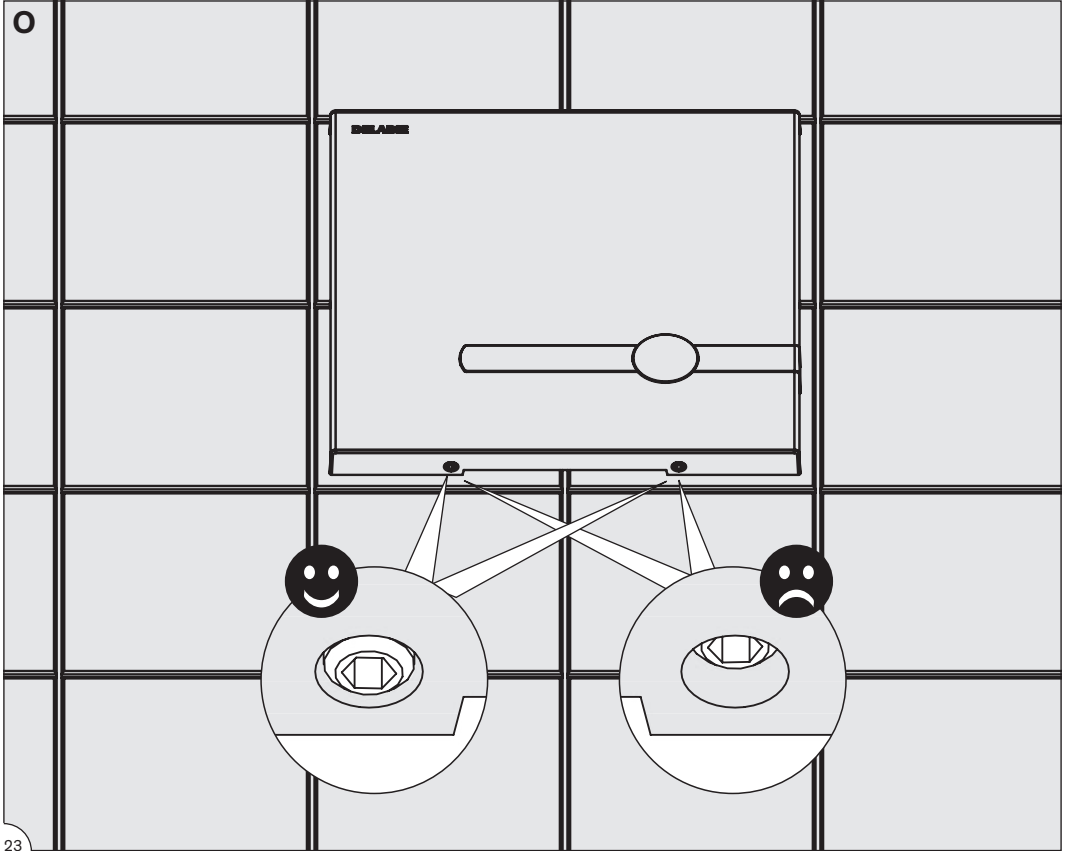
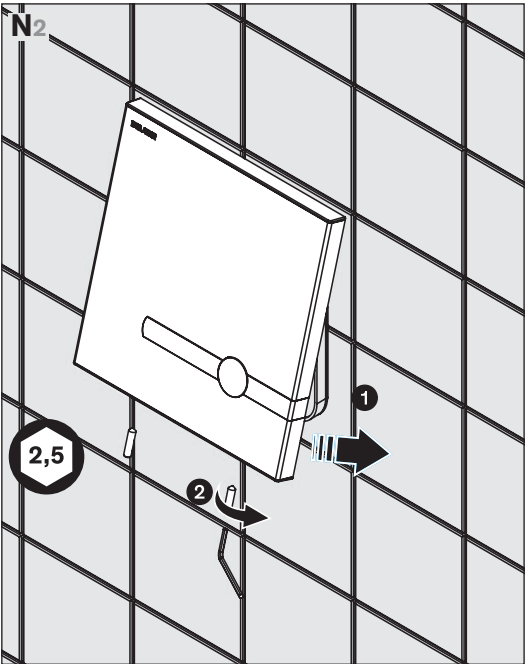
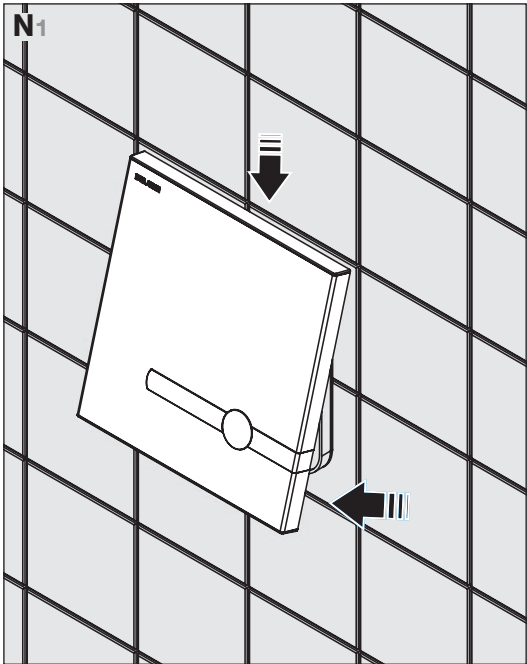


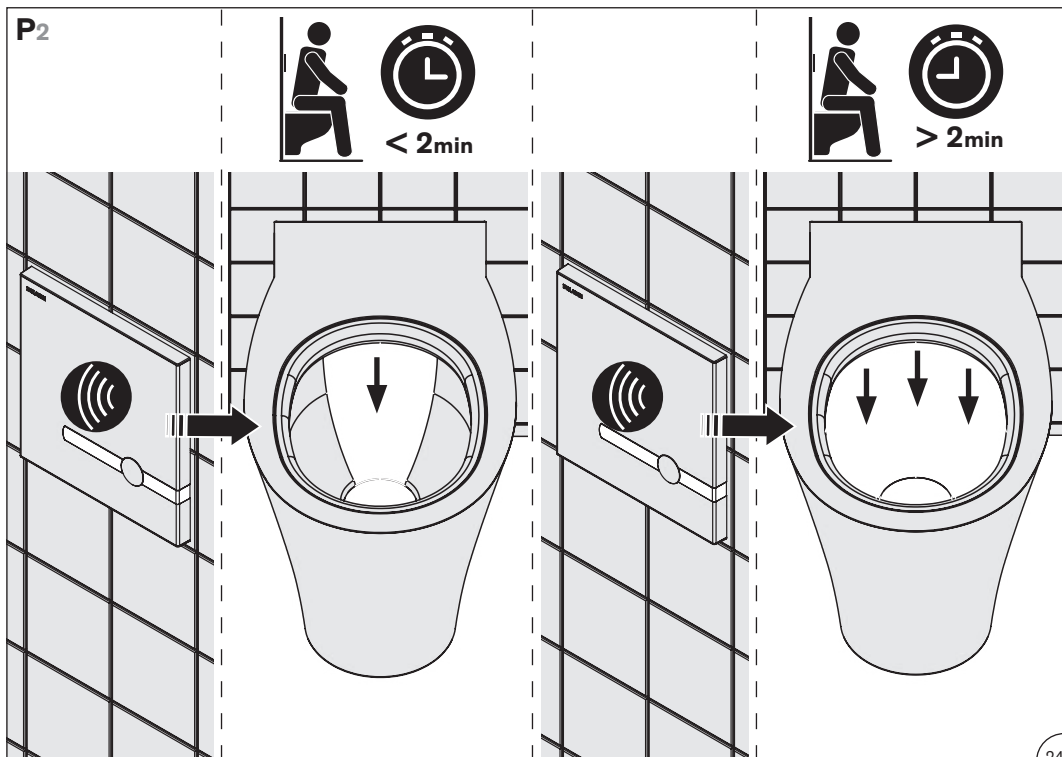
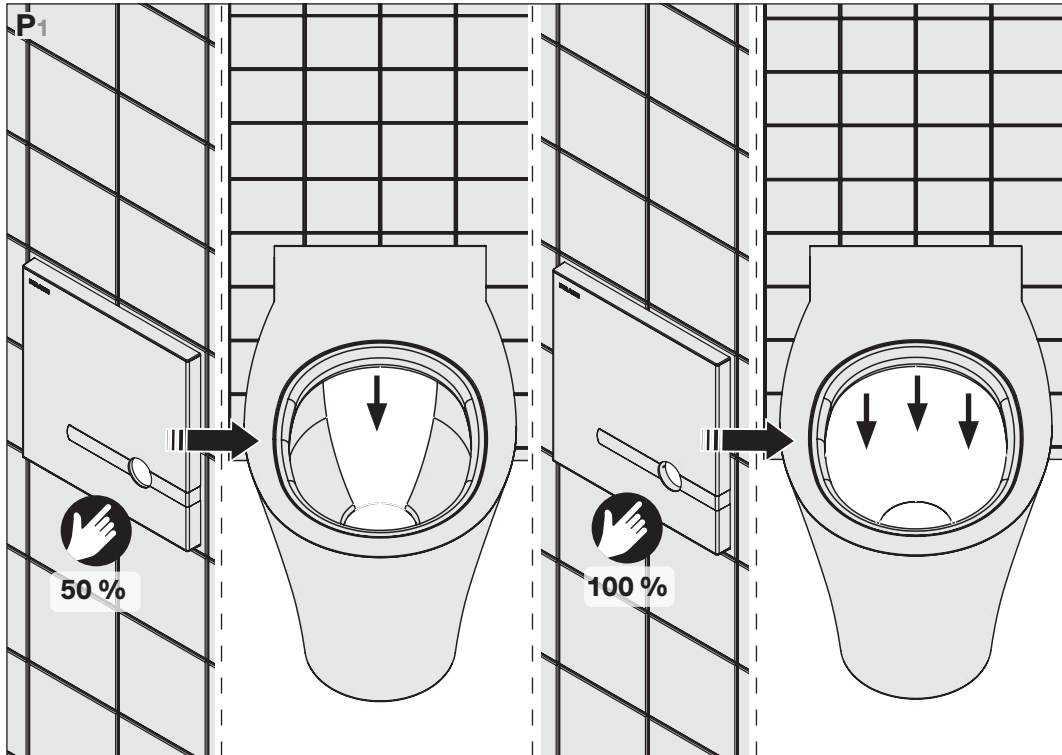


Kit 2 : 464000 - 464006





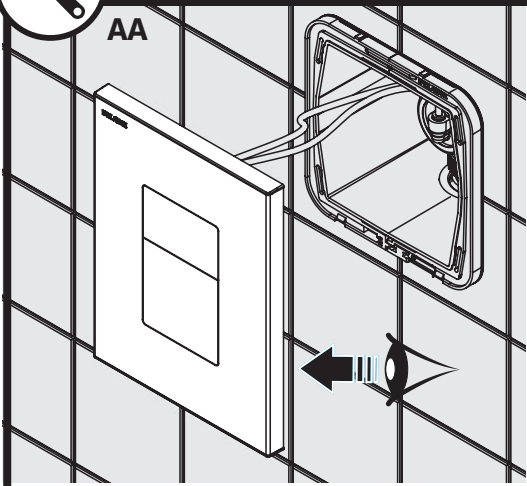




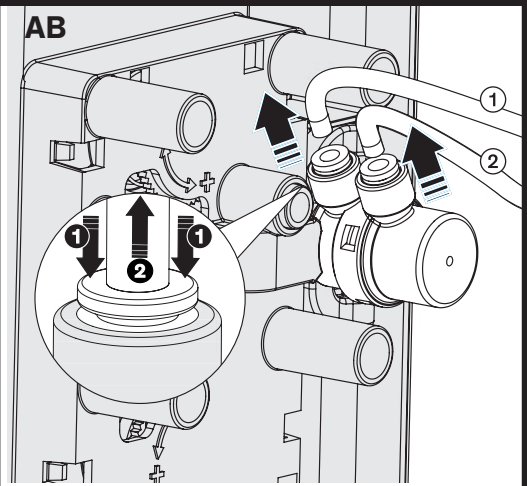


763000

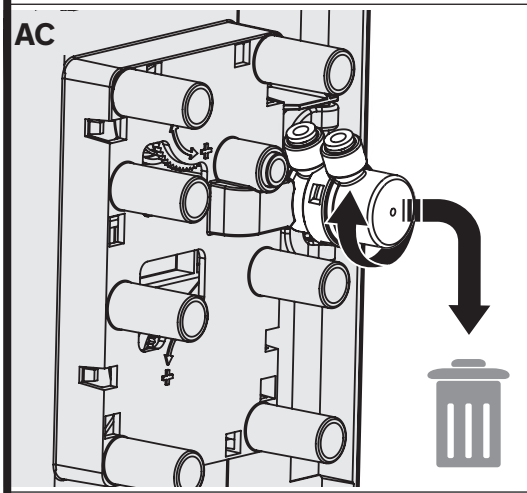
AA



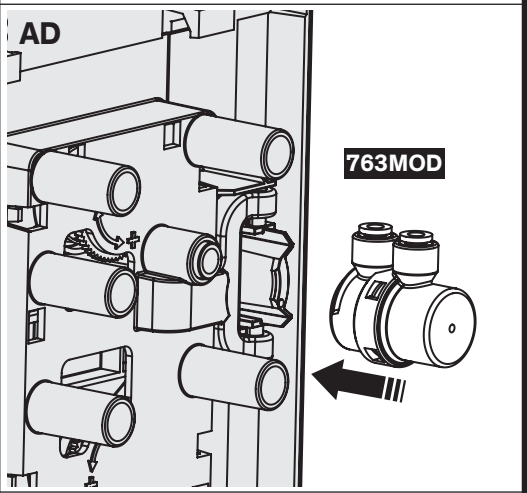
AB



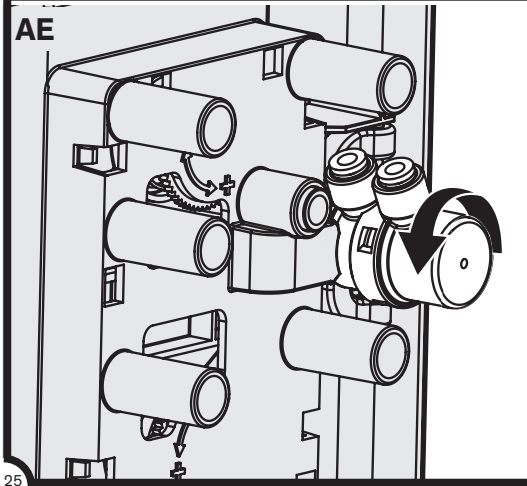
AC



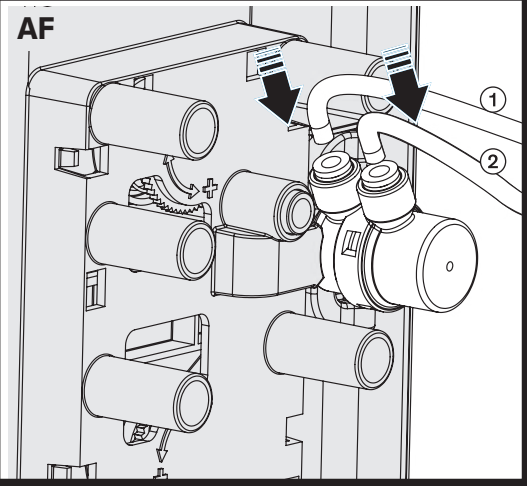
AD



AE



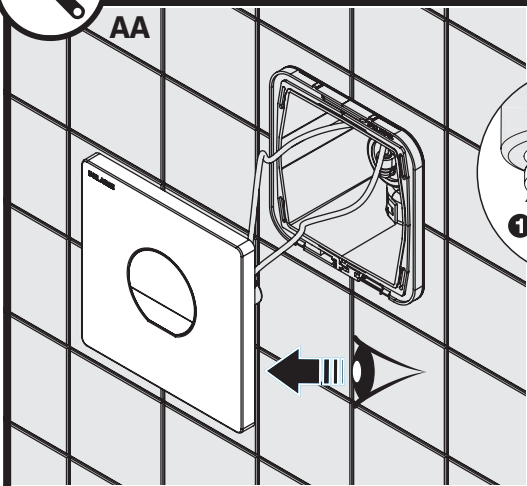
AF



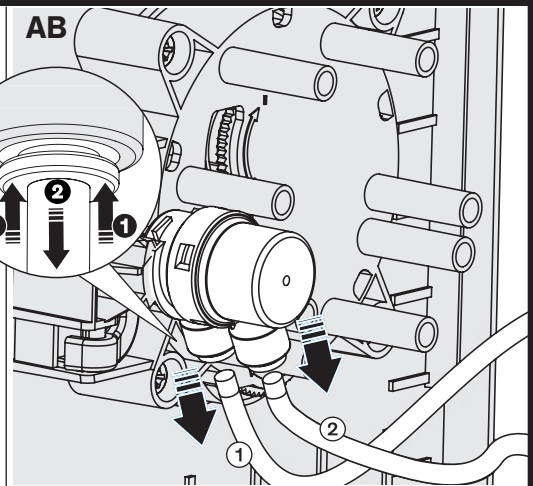


763040 - 763041

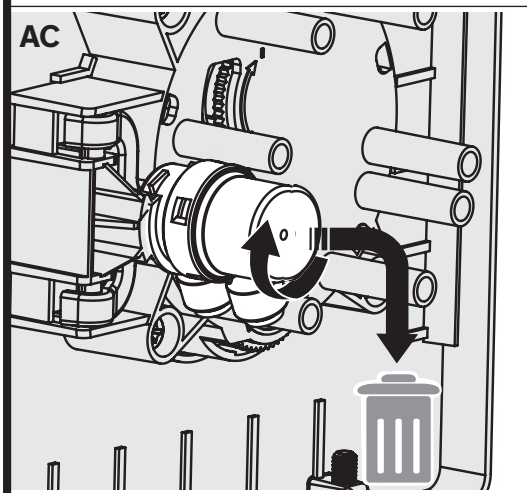
AA



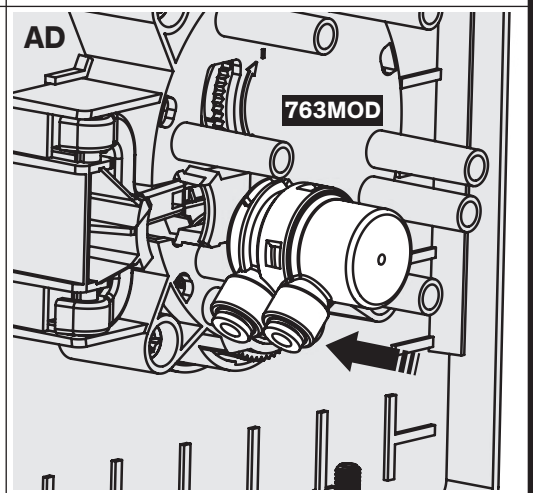
AB



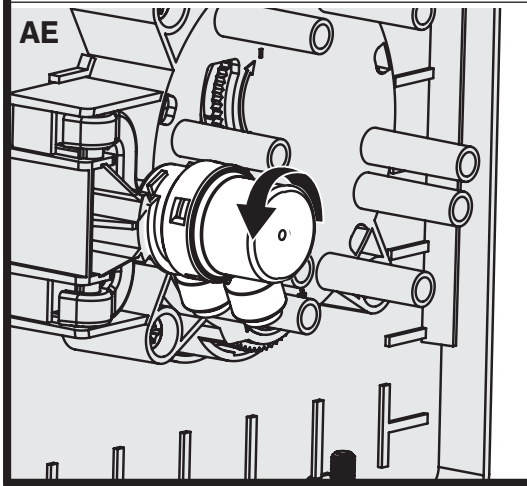
AC



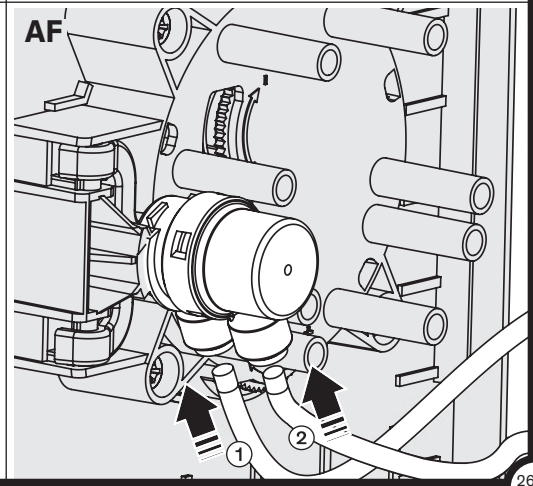
AD



AE

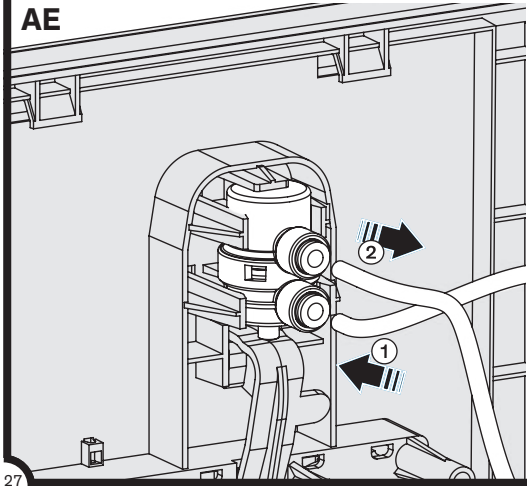
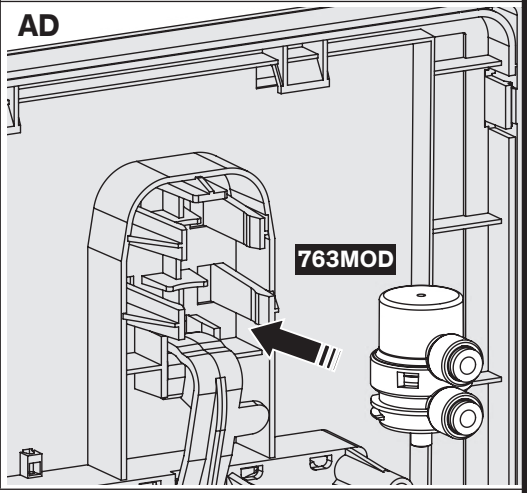
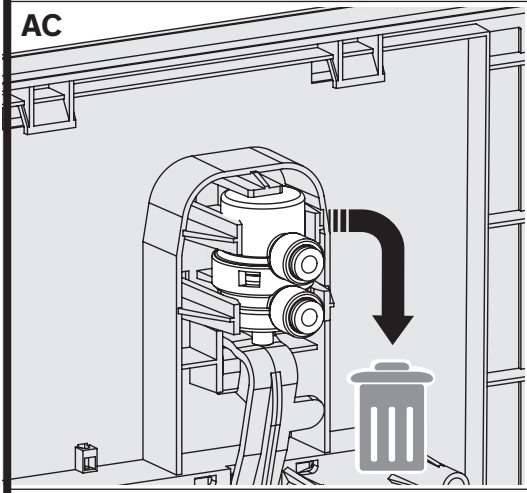
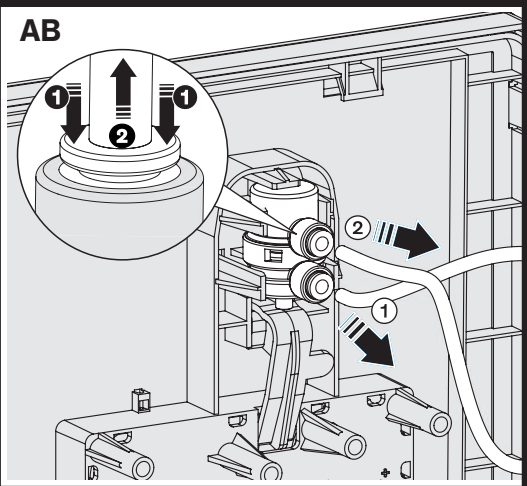
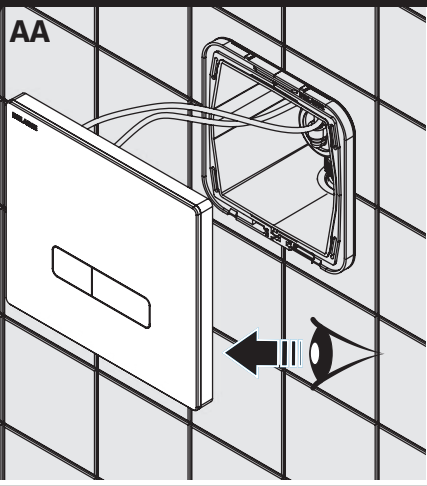


AF





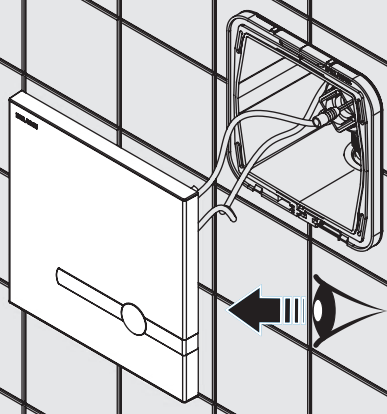
763030



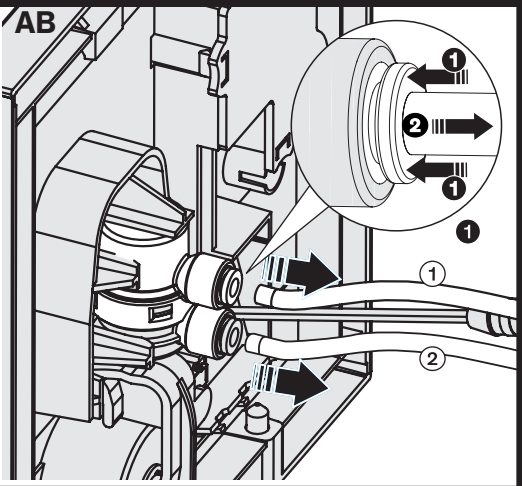


464000 - 464006

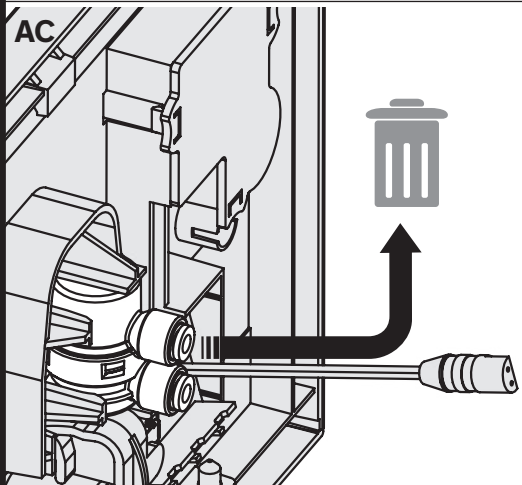
AA



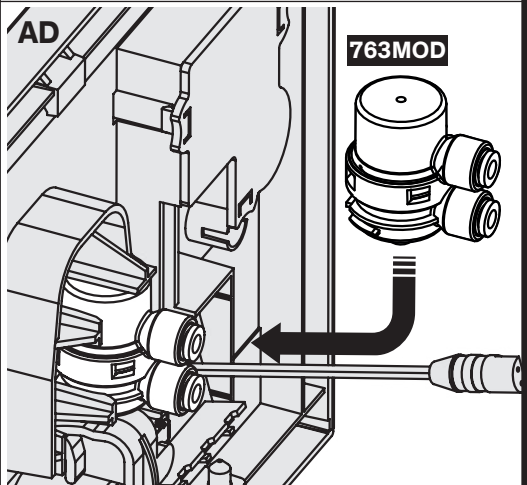
AB



AC

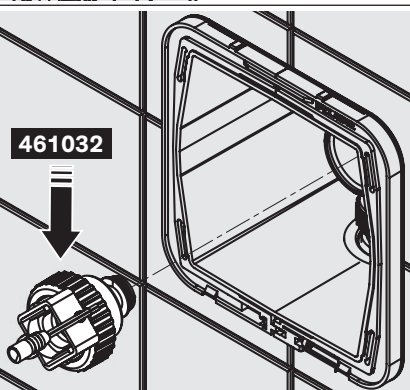


AD

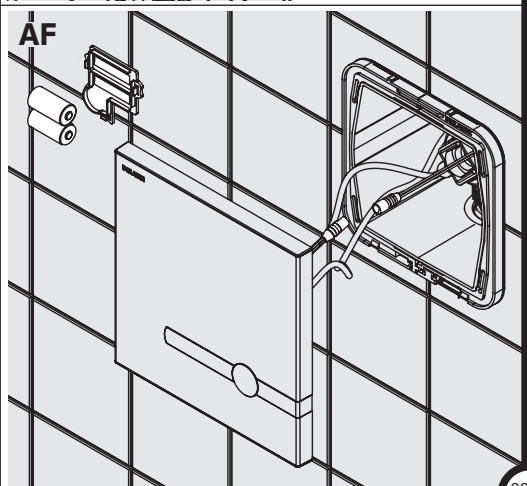


AE

461032



AF



- 763BOX+763000, 763BOX+763040, 763BOX+763041 et 763BOX+763030 : déclenchement par pression sur le bouton poussoir antiblocage et fermeture automatique temporisée.

FUNCTIONNEMENT DES VERSIONS BICOMMANDE (Fig. M page 22)

- 464SBOX+464000 et 464PBOX+464006 : 2 modes de fonctionnement.
 - déclenchement volontaire par pression sur le bouton poussoir antiblocage et fermeture automatique temporisée. Le bouton poussoir est autonome : la chasse fonctionne même en cas de coupure de courant.
 - ou déclenchement automatique au départ de l'utilisateur.
Détection électronique infrarouge : prise en compte après 10 secondes de présence.
- Temps de rinçage de 7 secondes (réglable à 5 ou 10 secondes en fonction du volume de chasse souhaité et de la taille de la cuvette) (**image ①**).
- Rinçage automatique "intelligent" (**image ②**) :
 - Temps d'utilisation inférieur à 2 min : petit volume de chasse
 - Temps d'utilisation supérieur à 2 min : gros volume de chasse
 Le délai est réglable à 1 ou 3 minutes.
- En cas de redémarrage du produit (30 secondes sans alimentation), il se réinitialise et fait un cycle d'ouverture et de fermeture de l'électrovanne. La LED rouge n'est visible en clignotement sur la façade que lors des 10 premières détections d'un utilisateur.
- Pour éviter les interférences des rayons IR, ne pas installer deux robinetteries automatiques face à face, face à un miroir ou un objet brillant.
- Rinçage périodique hygiénique toutes les 24 H après la dernière utilisation (réglable à 12 H ou désactivable) (**image ③**).

INSTALLATION

- Pression : 1 bar (100kPa) à 5 bar (500 kPa), recommandée 3 bar (300 kPa).
- Débit de fonctionnement nécessaire : 1 l/sec.
- L'installation électrique doit être conforme aux normes de votre pays (en France NF C15-100).

L'ÉTANCHÉITÉ DES JOINTS ENTRE LA PLAQUE DE COMMANDE ET LE MUR DOIT ÊTRE VÉRIFIÉE AU MOINS UNE FOIS PAR AN ET AUSSI SOUVENT QUE NÉCESSAIRE. EN CAS DE BESOIN, LES REMPLACER.

Le non-respect de ces conseils risque d'engendrer des infiltrations dans le mur, pour lesquelles DELABIE ne pourrait être tenu responsable.

EN CAS DE DOUTE, APPELEZ L'ASSISTANCE TECHNIQUE DELABIE AU +33 (0)3 22 60 22 74.

Nos produits fonctionnent avec eaux grises et eaux de pluies sous réserve que ces dernières soient filtrées et qu'elles présentent un pH compris entre 6.5 et 9.5.

RÉGLAGE DU DÉBIT

Le débit est réglable de 2 à 9 L :

- Versions temporisées 763BOX+763000, 763BOX+763040, 763BOX+763041 et 763BOX+763030 : tourner la manette du robinet d'arrêt (**Fig. K** page 12, 15 ou 19) ainsi que les molettes situées derrière la plaque de commande (**Fig. L1** et **L2** page 12, 15 ou 19) jusqu'à obtention du volume de chasse désiré.
- Versions bicommande 464SBOX+464000 et 464PBOX+464006 : tourner la manette du robinet d'arrêt (**Fig. L1** page 22) ainsi que la molette située derrière la plaque de commande (**Fig. L2** page 22) et/ou la durée de rinçage (**Fig. M, image ③** page 22) jusqu'à obtention du volume de chasse désiré.

- **Nos robinetteries doivent être installées par des installateurs professionnels** en respectant les réglementations en vigueur, les prescriptions des bureaux d'études fluides et les règles de l'art.
- **Respecter le diamètre des tuyauteries** permet d'éviter les coups de bélier ou pertes de pression/débit (voir le tableau de calcul du catalogue et en ligne sur www.delabie.fr).
- **Protéger l'installation** avec des filtres, antibéliers ou réducteurs de pression diminue la fréquence d'entretien (pression conseillée 1 à 5 bar (100 à 500 kPa)).
- **Poser des vannes d'arrêt** à proximité des robinets facilite l'intervention d'entretien.
- Les canalisations, filtres, clapets antiretour, robinets d'arrêt, de puisage, cartouche et tout appareil sanitaire doivent être vérifiés au moins une fois par an et aussi souvent que nécessaire.

ENTRETIEN & NETTOYAGE

- **Nettoyage du chrome, de l'aluminium et de l'inox** : ne jamais utiliser d'abrasifs ou tout autre produit à base de chlore ou d'acide. Nettoyer à l'eau légèrement savonneuse avec un chiffon ou une éponge.
- **Mise hors gel** : purger les canalisations et actionner plusieurs fois la robinetterie pour la vider de son contenu d'eau. En cas d'exposition prolongée au gel, nous recommandons de démonter les mécanismes et de les stocker à l'abri.

MAINTENANCE

- **Refoulement d'eau au niveau de la prise antisiphonique** : vérifier que le tube ne soit pas en butée sur la céramique et que son coude ait un rayon proche de 50 mm.
 - **Absence de chasse d'eau** : pression dynamique trop faible, canalisation sous dimensionnée, ou coude de chasse à 90°.
- Attention : ne jamais graisser l'intérieur du mécanisme.**

Service Après-Vente :

Tél. : + 33 (0)3 22 60 22 74 - **e-mail :** sav@delabie.fr

Notice disponible sur : www.delabie.fr

- References 763BOX+763000, 763BOX+763040, 763BOX+763041 and 763BOX+763030: press the anti-blocking push-button to operate. Automatic timed shut-off.

OPERATION – DUAL CONTROL VERSIONS (Fig. M page 22)

- 464SBOX+464000 and 464PBOX+464006: 2 operating modes.
 - voluntary activation by pressing the anti-blocking push-button and automatic timed shut-off. The push-button operates autonomously: the flush operates even if the electricity supply fails.
 - or automatic activation when the user leaves. Infrared electronic detection: detection delay is 10 seconds.
- 7 seconds rinse time (can be adjusted from 5 - 10 seconds depending on flush volume required or type of WC pan (**image ①**)).
- "Intelligent" automatic rinsing (**image ②**):
 - Use time less than 2 minutes: low flush volume
 - Use time greater than 2 minutes: large flush volume
 The timing can be adjusted from 1 to 3 minutes.
- In the event of the product being reset (30 seconds without supply), it restarts and carries out an opening and closing cycle on the solenoid valve. The red LED is only visible flashing on the front during the first 10 user detections.
- To avoid interference from infrared beams do not install the electronic mixer or tap opposite a mirror or bright object.
- Do not install two electronic mixers or taps opposite each other.
- Hygienic duty flush every 24 hours after the last use (can be adjusted to 12 hours or OFF) (**image ③**).

INSTALLATION

- For the UK market, the flush valve must be supplied by a centralised tank and a pump that ensures a dynamic pressure of 1.2 bar minimum.
- Pressure: 1 bar (100kPa) to 5 bar (500kPa), we recommend 3 bar (300kPa).
- Required operating flow rate: 1 l/sec.
- The electrical installation must conform to local Electrical Regulations/Standards.

THE INTEGRITY OF THE SEALS BETWEEN THE WALL PLATE AND THE WALL MUST BE CHECKED AT LEAST ONCE A YEAR, AND MORE FREQUENTLY IF NECESSARY, REPLACE THEM IF NECESSARY.

If this advice is not followed, water may leak into the wall.

DELABIE cannot be held responsible for any ingress.

FOR FURTHER INFORMATION PLEASE CALL DELABIE TECHNICAL SUPPORT

UK: 01491 821821. ALL OTHER MARKETS: +33 (0)3 22 60 22 74.

Our products are compatible with grey and sea water as long as both are filtered and have a pH number between 6.5 and 9.5.

ADJUSTING THE FLOW RATE

The flow rate can be adjusted from 2 to 9L:

- Time flow versions 763BOX+763000, 763BOX+763040, 763BOX+763041 and 763BOX+763030: turn the lever on the stopcock (**Fig. K** page 12, 15 or 19) as well as the adjustment cog-wheel behind actuator plate (**Fig. L1** and **L2** page 12, 15 or 19) until the required flush volume is achieved.
- Dual control versions 464SBOX+464000 and 464PBOX+464006: turn the lever on the stopcock (**Fig. L1** page 22) as well as the adjustment cog-wheels behind actuator plate (**Fig. L2** page 22) and/or the length of the rinse (**Fig. M, image ③** page 22) until the required flush volume is achieved.

- **Our mixers must be installed by professional installers** in accordance with current regulations and recommendations in your country, and the specifications of the fluid engineer.
- **Sizing the pipes correctly** will avoid problems of flow rate, pressure loss and water hammer (see calculation table in our brochure and online at www.delabie.com).
- **Protect the installation** with filters, water hammer absorbers and pressure reducers to reduce the frequency of maintenance (recommended pressure from 1 to 5 bar (100 to 500 kPa) maximum).
- **Install stopcocks** close to the mixer to facilitate maintenance.
- The pipework, filters, non-return valves, stopcocks, bib taps, cartridge and all sanitary fittings should be checked at least once a year, and more frequently if necessary.

MAINTENANCE & CLEANING

- **Cleaning chrome, aluminium and stainless steel:** do not use abrasive, chlorine or any other acid-based cleaning products. Clean with mild soapy water using a cloth or a sponge.
- **Frost protection:** drain the pipes and operate the mixer/tap/valve several times to drain any remaining water. In the event of prolonged exposure to frost, we recommend taking the mechanisms apart and storing them indoors.

MAINTENANCE

- **Water discharge from the vacuum breaker:** Check flush tube is not fully inserted up to the WC pan and check flush tube radius is at 50mm.
 - **No flush:** Dynamic pressure is too weak, pipe work sizing is incorrect, or flush tube curve is 90°.
- Note: do not grease inside the mechanism.**

After Sales Care Support:

For the UK market only: Tel. 01491 821 821 - **email:** technical@delabie.co.uk

The installation guide is available on: www.delabie.co.uk

For all other markets: Tel. +33 (0)3 22 60 22 74 - **email:** sav@delabie.fr

The installation guide is available on: www.delabie.com

- Artikelnummern 763BOX+763000, 763BOX+763040, 763BOX+763041 und 763BOX+763030: Auslösung durch Drücken des Betätigungsknopfes mit Antilockiersicherheit und automatische zeitgesteuerte Abschaltung.

FUNKTIONSWEISE DER AUSFÜHRUNGEN MIT DUALER STEUERUNG (Abb. M Seite 22)

- 464SBOX+464000 und 464PBOX+464006: 2 Betriebsmodi.
 - Auslösung gezielt durch Drücken des Betätigungsknopfes mit Antilockiersicherheit und automatischer zeitgesteuerter Abschaltung. Der Betätigungsknopf funktioniert unabhängig; Spülung auch bei Stromausfall möglich.
 - oder: Auslösung automatisch nach Verlassen des Nutzers. Elektronische Erfassung durch Infrarotsensor: Erfassung nach 10 Sekunden Anwesenheit.
- Spülzeit 7 Sekunden (einstellbar auf 5 oder 10 Sekunden je nach gewünschter Spülmenge und Größe des WC-Beckens) (**Bild ①**).
- „Intelligente“ automatische Spülung (Bild ②) :
 - Verweildauer kürzer als 2 min: kleine Spülmenge
 - Verweildauer länger als 2 min: große Spülmenge
 Die Verweildauer ist einstellbar auf 1 oder 3 Minuten.
- Wenn das Produkt neu gestartet wird (30 Sekunden ohne Stromversorgung), setzt es sich selbst zurück und führt einen Betriebszyklus des Öffnens und Schließens des Magnetventils durch. Die rote LED im vorderen Bereich blinkt nur während der ersten 10 Erfassungen eines Nutzers.
- Zur Vermeidung von Interferenzen der Infrarotstrahlen: Die Sensor-Armatur nicht gegenüber eines Spiegels oder eines spiegelnden Gegenstands installieren. Zwei Sensor-Armaturen nicht einander gegenüber installieren.
- Hygienespülung alle 24 h nach der letzten Nutzung (einstellbar auf 12 h oder deaktivierbar) (**Bild ③**).

INSTALLATION

- Fließdruck: 1 bar (100 kPa) bis 5 bar (500 kPa), empfohlen 3 bar (300 kPa).
- Betriebsdurchfluss: 1 l/Sek.
- Die elektronische Installation muss den Normen in Ihrem Land entsprechen (in Deutschland: DIN 57100/VDE 100 Teil 701).

DIE DICHTIGKEIT ZWISCHEN DER ABDECKPLATTE UND DER WAND MUSS SO OFT WIE MÖGLICH (MINDESTENS EINMAL JÄHRLICH) ÜBERPRÜFT WERDEN. WENN NÖTIG, DICHTUNGEN AUSTAUSCHEN.

Bei Nichtbeachtung dieser Hinweise besteht die Gefahr von Einsickern in die Wand. Hierfür kann DELABIE nicht haftbar gemacht werden.

IM ZWEIFELSFALL: TECHNISCHE HOTLINE VON DELABIE UNTER +49 (0)231 496634-12 ANRUFEN.

Unsere Produkte arbeiten mit Grau- und Regenwasser sofern dieses gefiltert ist und einen pH-Wert zwischen 6,5 und 9,5 aufweist.

DURCHFLUSSREGULIERUNG

Die Durchflussmenge ist von 2 bis 9 l regulierbar:

- Selbstschluss-Ausführungen 763BOX+763000, 763BOX+763040, 763BOX+763041 und 763BOX+763030: Hebel der Vorabsperrung (**Abb. K** Seite 12, 15 oder 19) sowie Räder hinter der Betätigungsplatte (**Abb. L1** und **L2** Seite 12, 15 und 19) bewegen, bis die gewünschte Spülmenge erreicht ist.
- Ausführungen mit dualer Steuerung 464SBOX+464000 und 464PBOX+464006: Hebel der Vorabsperrung (**Abb. L1** Seite 22) sowie das Rad hinter der Betätigungsplatte (**Abb. L2** Seite 22) und/oder die Spülzeit (**Abb. M, Bild ③** Seite 22) bewegen, bis die gewünschte Spülmenge erreicht ist.

- **Einbau und Inbetriebnahme unserer Armaturen müssen von geschultem Fachpersonal** unter Berücksichtigung der allgemein anerkannten Regeln der Technik **durchgeführt werden.**
- **Angemessene Leitungsquerschnitte** verhindern Wasserschläge oder Druck-/Durchflussverluste.
- **Die Absicherung der Installation** mit Vorfiltern, Wasserschlag- oder Druckminderern reduziert die Wartungshäufigkeit (empfohlener Betriebsdruck 1 bis 5 bar (100 bis 500 kPa).
- **Vorgelagerte Absperrventile** erleichtern die Wartung.
- Rohrleitungen, Schutzfilter, Rückflussverhinderer, Vorabsperungen, Auslaufventile, Kartusche und jede sanitäre Einrichtung müssen so oft wie nötig (mindestens einmal jährlich) überprüft werden.

INSTANDHALTUNG & REINIGUNG

- **Reinigung der Chrom-, Aluminium- und Edelstahlteile:** Niemals scheuernde, chlor- oder säurehaltige Produkte verwenden. Mit milder Seifenlauge und einem weichen Tuch oder Schwamm reinigen.
- **Frostschutz:** Rohrleitungen absperren und Armatur zur Entleerung mehrmals betätigen. Ist der Mechanismus längerem Frost ausgesetzt, empfiehlt sich die Demontage und Einlagerung empfindlicher Bauteile.

WARTUNG

- **Wasseraustritt am Spülrohrunterbrecher:** Überprüfen Sie, dass das Rohr richtig am Keramikelement angebracht ist und sein Zulaufbogen einen Radius von etwa 50 mm aufweist.
- **Keine Spülung:** Mögliche Ursachen: Zu wenig Druck, Leitungssystem zu klein oder Zulaufbogen Radius bei 90°.
Achtung: Mechanismus innen niemals fetten.

Technischer Kundendienst:

Tel.: +49 (0)231 496634-14 - **E-Mail:** kundenservice@delabie.de

Anleitung verfügbar unter: www.delabie.de

- Numerы 763BOX+763000, 763BOX+763040, 763BOX+763041 i 763BOX+763030:
Otwarcie wypływu przez naciśnięcie na przycisk z antyblokadą i automatyczne zamknięcie czasowe.

FUNKCJONOWANIE MODELI Z SYSTEMEM PODWÓJNEGO URUCHAMIANIA (rys. M strona nr 22)

- 464SBOX+464000 i 464PBOX+464006: 2 tryby funkcjonowania.
 - zamierzone otwarcie wypływu przez naciśnięcie na przycisk z antyblokadą i automatyczne zamknięcie czasowe. Przycisk jest niezależny: sputkiwanie funkcjonuje nawet w przypadku braku prądu.
 - lub automatyczne otwarcie wypływu po oddaleniu się użytkownika.
Elektroniczna detekcja na podczerwień: uwzględnienie użytkownika po 10 sekundach obecności.
- Czas sputkiwania 7 sekund (możliwość regulacji na 5 lub 10 sekund w zależności od potrzebnej ilości wody do sputkiwania i wielkości miski ustępowej) (**Obrazek ①**).
- Automatyczne „inteligentne” sputkiwanie (Obrazek ②) :
 - Czas użycia poniżej 2 min: mała ilość wody do sputkiwania
 - Czas użycia powyżej 2 min: duża ilość wody do sputkiwania
Czas jest regulowany od 1 do 3 minut.
- Jeśli produkt zostanie ponownie uruchomiony (30 sekund bez zasilania), resetuje się i cyklicznie otwiera i zamyka elektrozawór. Czerwona dioda LED miga tylko na przedniej części płyty podczas pierwszych 10 detekcji użytkownika.
- Aby uniknąć zakłóceń promieni na podczerwień, nie należy instalować dwóch modeli elektronicznych naprzeciwko siebie lub naprzeciw lustra lub błyszczącego tworzywa.
- Higieniczne sputkiwanie okresowe co 24 h po ostatnim użyciu (możliwość regulacji na 12 h lub dezaktywacji) (**Obrazek ③**).

INSTALACJA

- Ciśnienie: 1 bar (100 kPa) do 5 barów (500 kPa), zalecane 3 bary (300 kPa).
- Wymagany minimalny wypływ: 1 l/s.
- Instalacja elektryczna musi być zgodna z normami obowiązującymi w danym kraju.

USZCZELNIENIA MIĘDZY PŁYTĄ A ŚCIANĄ MUSZĄ BYĆ SPRAWDZANE PRZYNAJMNIEJ RAZ NA ROK LUB TYLE RAZY ILE JEST TO KONIECZNE. W RAZIE POTRZEBY NALEŻY JE WYMIENIĆ.

Nieprzestrzeganie zaleceń może spowodować przeniknięcie wody do ściany, za co DELABIE nie ponosi odpowiedzialności.

W PRZYPADKU WĄTPLIWOŚCI, KONTAKT Z SERWISEM TECHNICZNYM DELABIE +48 22 789 40 52.

Nasze produkty mogą być zasilane wodą szarą i deszczową, pod warunkiem, że jest ona przefiltrowana a jej pH mieści się w przedziale od 6,5 do 9,5.

REGULACJA WYPŁYWU

Wypływ jest regulowany od 2 do 9 l:

- Modele czasowe 763BOX+763000, 763BOX+763040, 763BOX+763041 i 763BOX+763030: przekręcić uchwyt zaworu odcinającego (**rys. K** strona nr 12, 15 lub 19) oraz pokrętła znajdujące się za płytą (**rys. L1 i L2** strona nr 12, 15 lub 19), aż do uzyskania odpowiedniego wypływu.
- Modele z systemem podwójnego uruchamiania 464SBOX+464000 i 464PBOX+464006: przekręcić uchwyt zaworu odcinającego (**rys. L1** strona nr 22) oraz pokrętło znajdujące się za płytą (**rys. L2** strona nr 22) i/lub czas sputkiwania (**rys. M, obrazek ③** strona nr 22, aż do uzyskania odpowiedniego wypływu).

- **Nasza armatura musi być instalowana przez profesjonalnych instalatorów**, przestrzegając obowiązującego prawa, zapisów biur projektowych i dobrych praktyk.
- **Przestrzeganie średnicy rur** pozwala uniknąć uderzeń hydraulicznych lub straty ciśnienia/wielkości wypływu (tabele z obliczeniami w katalogu i na stronie internetowej www.delabie.pl).
- **Ochrona instalacji filtrami**, amortyzatorami uderzeń hydraulicznych lub reduktorami ciśnienia, zmniejsza częstotliwość konserwacji (Zalecane ciśnienie: 1 do 5 barów (100 do 500 kPa)).
- **Instalacja zaworów odcinających** w pobliżu armatury ułatwia konserwację.
- Instalacja, filtry, zawory zwrotne, zawory odcinające i czerpalne, głowice oraz każde urządzenie sanitarne muszą być sprawdzane tyle razy ile jest to konieczne, jednak nie mniej niż raz w roku.

OBSŁUGA I CZYSZCZENIE

- **Czyszczenie chromu, aluminium i stali nierdzewnej:** nie należy używać środków żrących, na bazie chloru lub kwasu. Czyszczenie wodą z mydłem za pomocą miękkiej szmatki lub gąbki.
- **Ochrona przed mrozem:** opróżnić instalację, wielokrotnie uruchomić celem ewakuacji wody. W przypadku długotrwałego narażenia mechanizmów na mróz zalecamy ich demontaż i przechowywanie w temperaturze pokojowej.

KONSERWACJA

- **Powrót wody do zaworu antyskażeniowego:** Sprawdzić, czy rura nie jest zbyt mocno osadzona w misce ustępowej i czy kolanko ma promień bliski 50 mm.
 - **Brak spłukiwania:** Ciśnienie dynamiczne jest zbyt słabe, źle zwymiarowane rury lub kąt kolanka 90°.
- Uwaga: nigdy nie smarować (smarem) wnętrza mechanizmu.**

Serwis posprzedażowy:

Tel.: +48 22 789 40 52 - e-mail: serwis.techniczny@delabie.pl

Ulotka jest dostępna na stronie: www.delabie.pl

- Referenties 763BOX+763000, 763BOX+763040, 763BOX+763041 en 763BOX+763030: Openen door het indrukken van de drukknop met anti-blokkeerveiligheid; automatische zelfsluiting.

WERKING VAN DE VERSIES MET DUBBELE BEDIENING (Fig. M pagina 22)

- 464SBOX+464000 en 464PBOX+464006: 2 werkingsmodi.
 - gevraagde spoeling door het indrukken van de drukknop met anti-blokkeerveiligheid; automatische zelfsluiting. De drukknop werkt autonoom: de spoeling werkt ook bij stroomonderbreking.
 - of automatische spoeling na het vertrek van de gebruiker. Elektronische infrarood detectie : activatie na 10 seconden aanwezigheid.
- Spoeltijd van 7 seconden (regelbaar naar 5 of 10 seconden in functie van het gevraagde spoelvolumen en de grootte van de closetpot) (**image ①**).
- "Intelligente" automatische spoeling (**image ②**) :
 - Gebruiksduur korter dan 2 min: klein spoelvolumen
 - Gebruiksduur langer dan 2 min: groot spoelvolumen
 Deze gebruiksduur kan aangepast worden naar 1 of 3 minuten.
- Als het product heropgestart wordt (30 seconden zonder stroomtoevoer), reset het zichzelf en wordt een cyclus van openen en sluiten van het elektroventiel geactiveerd. De rode LED op de voorkant knippert alleen tijdens de eerste 10 detecties van een gebruiker.
- Om interferentie van de infrarood stralen te vermijden, de elektronische kranen niet tegenover elkaar of tegenover een spiegel of een blinkend object plaatsen.
- Hygiënische periodieke spoeling elke 24 h na het laatste gebruik (aanpasbaar naar 12 h of OFF) (**image ③**).

INSTALLATIE

- Druk : 1 bar (100kPa) tot 5 bar (500 kPa), 3 bar (300 kPa) aanbevolen.
- Vereist werkingsdebiet: 1 l/sec.
- De elektrische installatie dient te gebeuren conform de plaatselijk geldende normen en reglementering (in Frankrijk NF C15-100).

DE WATERDICHTHEID VAN DE DICHTINGEN TUSSEN DE AFDEKPLAAT EN DE MUUR MOET MINSTENS EENMAAL PER JAAR EN ZO VAAK ALS NODIG GECONTROLEERD WORDEN. INDIEN NODIG DE DICHTINGEN VERVANGEN.

De niet-naleving van deze aanbevelingen kan het risico op insijpeling met zich meebrengen, waarvoor DELABIE niet aansprakelijk kan worden gesteld.

IN GEVAL VAN TWIJFEL, CONTACT OPNEMEN MET DE TECHNISCHE DIENST VAN DELABIE: + 32 (0)2 520 16 76.

Onze producten zijn bestand tegen grijs water en regenwater op voorwaarde dat het water gefilterd is en de pH-waarde ligt tussen 6,5 en 9,5.

DEBIETREGELING

Het debiet is regelbaar tussen 2 en 9 L:

- Zelfsluitende versies 763BOX+763000, 763BOX+763040, 763BOX+763041 en 763BOX+763030: draai zowel aan de hendel van de stopkraan (**Fig. K** pagina 12, 15 of 19) als aan de tandwielen op de achterzijde van de dekplaat (**Fig. L1** en **L2** pagina 12, 15 of 19) tot het gewenste spoelvolumen bekomen wordt.
- Versies met dubbele bediening 464SBOX+464000 en 464PBOX+464006: draai zowel aan de hendel van de stopkraan (**Fig. L1** pagina 22) als aan de tandwielen op de achterzijde van de dekplaat (**Fig. L2** pagina 22) en/of de spoeltijd (**Fig. M, image ③** pagina 22) tot het gewenste spoelvolumen bekomen wordt.

- **Onze kranen dienen geplaatst te worden door professionele vaklui** die de plaatselijk geldende reglementering, de voorschriften van de studieburelen en de "regels der kunst" dienen te respecteren.
- **Respecteer de benodigde diameters van de leidingen** om waterslagen of druk/debietverliezen tegen te gaan (zie de berekeningstabel in de catalogus of op www.delabiebenelux.com).
- **Bescherm de installatie** met filters, waterslagdempers of drukregelaars en beperk zo het onderhoud (aanbevolen druk: 1 tot 5 bar (100 tot 500 kPa)).
- **Plaats stopkranen** in de nabijheid van de kraan om eventuele onderhoudswerken te vergemakkelijken.
- De leidingen, filters, terugslagkleppen, stopkranen, tapkranen, binnenwerken en andere sanitaire toestellen dienen zo vaak als nodig gecontroleerd te worden of toch minstens 1× per jaar.

ONDERHOUD EN REINIGING

- **Reinigen van chroom, aluminium en rvs:** gebruik nooit schuurmiddelen en chloorhoudende of andere chemische producten. Reinig met zeepwater en een zachte doek of spons.
- **Vorstvrij stellen:** spoel de leidingen en stel de kraan enkele keren na elkaar in werking zodat ze volledig geledigd wordt. Bij blootstelling aan vorst, raden we aan het mechanisme te demonteren en af te schermen.

SERVICE

- **Lek onder de drukknop:** Het binnenwerk vervangen.
- **Terugloop van water ter hoogte van de luchtsnuiver:** Controleren of de spoelpijp niet te hard op het porselein drukt, en dat de bocht een radius van minimum 50 mm heeft.
- **Geen spoeling:** Te lage toevoerdruk, ondergedimensioneerde leiding of spoelbocht van 90°.
Opgelet: de binnenkant van het mechanisme nooit smeren.

Dienst Na Verkoop:

Tel.: +32 2 882 21 41 - **e-mail:** sav@delabiebenelux.com

Deze handleiding is beschikbaar op www.delabiebenelux.com

- Referencias 763BOX+763000, 763BOX+763040, 763BOX+763041 y 763BOX+763030: apertura por presión sobre el pulsador antibloqueo y cierre automático temporizado.

FUNCIONAMIENTO DE LAS VERSIONES BIMANDO (Fig. M página 22)

- 464SBOX+464000 y 464PBOX+464006: 2 modos de funcionamiento.
 - accionamiento voluntario por presión sobre el pulsador antibloqueo y cierre automático temporizado. Botón pulsador autónomo: la descarga funciona incluso si se corta la corriente.
 - o accionamiento automático cuando el usuario se marcha.
 - Detección electrónica por infrarrojo: activación después de detectar 10 segundos de presencia.
- Tiempo de descarga de 7 segundos (ajustable a 5 o 10 segundos en función del volumen de descarga deseado y del tamaño del inodoro) (**imagen ①**).
- Descarga automática "inteligente" (imagen ②) :
 - Tiempo de uso inferior a 2 min.: pequeño volumen de descarga
 - Tiempo de uso superior a 2 min.: grande volumen de descarga
 El tiempo de descarga es ajustable entre 1 o 3 minutos.
- Si el producto se reinicia (30 segundos sin alimentación), se reinicia y hace un ciclo de apertura y cierre de la electroválvula. El LED rojo sólo es visible parpadeando en la fachada durante las primeras 10 detecciones de un usuario.
- Para evitar interferencias de los rayos IR, no instale dos girifos electrónicos cara a cara o delante de un espejo o un objeto brillante.
- Descarga periódica higiénica cada 24 h después del último uso (ajustable a 12 horas u OFF) (**imagen ③**).

INSTALACIÓN

- Presión: 1 bar (100 kPa) a 5 bar (500Pa), recomendada 3 bar (300kPa).
- Caudal de funcionamiento necesario: 1 l/seg.
- La instalación eléctrica debe ser conforme con las normas vigentes en el país (en Francia, NF C 15-100).

LA IMPERMEABILIDAD DE LAS JUNTAS ENTRE EL PLAFÓN O LA CHAPA ACERO INOXIDABLE Y LA PARED DEBE SER VERIFICADO AL MENOS UNA VEZ AL AÑO, O CUANTAS VECES SEA NECESARIO. REEMPLAZAR EN CASO DE NECESIDAD.

De incumplir estos consejos corre peligro de engendrar infiltraciones en la pared, de las cuales DELABIE no se hace responsable.

EN CASO DE DUDA, LLAME LA ASISTENCIA TÉCNICA DE DELABIE : +33 (0)3 22 60 22 74.

Nuestros productos funcionan con aguas grises y pluviales siempre que estas últimas estén filtradas y tengan un pH entre 6,5 y 9,5.

REGULACIÓN DEL CAUDAL

Caudal regulable de 2 a 9 L:

- Versiones temporizadas 763BOX+763000, 763BOX+763040, 763BOX+763041 y 763BOX+763030: rodar la maneta de la llave de corte (**Fig. K** página 12, 15 o 19) así como la rueda, en la parte delantera de la placa de control (**Fig. L1 y L2** página 12, 15 o 19) hasta obtener el volumen de descarga deseado.
- Versiones bimando 464SBOX+464000 y 464PBOX+464006: rodar la maneta de la llave de corte (**Fig. L1** página 22) así como la rueda, en la parte delantera de la placa de control (**Fig. L2** página 22) y/o el tiempo de descarga (**Fig. M, imagen ③** página 22) hasta obtener el volumen de descarga deseado.

- **Nuestras griferías deben ser instaladas por instaladores profesionales** respetando las reglamentaciones vigentes, las prescripciones de las oficinas de proyectos fluidos.
- **Respetar el diámetro de las tuberías** permite evitar los golpes de ariete o pérdidas de presión/gasto (ver cuadro de cálculo del catálogo y en línea sobre www.delabie.es).
- **Proteger la instalación** con filtros, antiarrietes o reductores de presión disminuye la frecuencia de mantenimiento (presión aconsejada 1 a 5 bar (100 a 500 kPa)).
- **Poner llaves de paso cerca de los grifos** facilita la intervención de mantenimiento.
- Las tuberías, las llaves de paso, válvulas antirretorno, de purga, cartuchos y todo aparato sanitario deben revisarse siempre que sea necesario y por lo menos una vez al año.

CONSERVACIÓN Y LIMPIEZA

- **Limpieza del cromo, aluminio y del acero inoxidable:** jamás utilizar abrasivos u otro producto a base de cloro o a base de ácido. Limpiar al agua ligeramente jabonosa, con un trapo o una esponja.
- **Puesta fuera de helada:** purgue las canalizaciones, y accione varias veces el fluxor/grifo/ grifo mezclador para vaciarlo de su contenido de agua. En caso de exposición prolongada a la escarcha, recomendamos desmontar los mecanismos y colocarlos en un lugar protegido.

MANTENIMIENTO

- **Retroceso de agua a la altura de la toma antisifon:** compruebe que el tubo no haga tope con la cerámica y que el codo tenga un radio de cerca de 50 mm.
- **Ausencia de descarga de agua:** presión dinámica demasiado baja, tubería subdimensionada o codo de descarga en 90°.

Precaución: no lubrique el interior del mecanismo.

Servicio postventa:

Tel.: +33 (0)3 22 60 22 74 - **e-mail:** sav@delabie.fr

Esta instrucción está disponible en: www.delabie.es

- Referências 763BOX+763000, 763BOX+763040, 763BOX+763041 e 763BOX+763030: abertura por pressão sobre o botão pulsador antibloqueio e fecho automático temporizado.

FUNCIONAMENTO DAS VERSÕES BICOMANDO (Fig. M página 22)

- 464SBOX+464000 e 464PBOX+464006: 2 modos de funcionamento.
 - abertura voluntária por pressão sobre o botão pulsador antibloqueio e fecho automático temporizado. O botão pulsador é autónomo: a descarga funciona mesmo no caso de corte de corrente.
 - ou abertura automática após o afastamento do utilizador. Detecção eletrónica por infravermelhos: ativação após 10 segundos de presença.
- Tempo de descarga de 7 segundos (regulável a 5 ou 10 segundos em função do volume de descarga desejado e do tamanho da cuba) (**imagem ①**).
- Limpeza automática "inteligente" (imagem ②) :
 - Tempo de utilização inferior a 2 min.: pequeno volume de descarga
 - Tempo de utilização superior a 2 min.: grande volume de descarga
 O tempo é regulável entre 1 ou 3 minutos.
- No caso de reinicialização do produto (30 segundos sem alimentação), ele reinicia e faz um ciclo de abertura e fecho da eletroválvula. O LED vermelho só fica visível a piscar na frente durante as 10 primeiras deteções de um utilizador.
- Para evitar interferências de los rayos IR, no instale dos gifos electrónicos cara a cara o delante de un espejo o un objeto brillante.
- Limpeza periódica higiénica todas as 24 h após a última utilização (regulável a 12h ou desativado) (**imagem ③**).

INSTALAÇÃO

- Pressão: 1 bar (100kPa) a 5 bar (500 kPa), recomendada 3 bar (300 kPa).
- Débito de funcionamento necessário: 1 l/seg.
- A instalação elétrica deve ser feita conforme as exigências das normas em vigor de cada país (em França NF C 15- 100).

A ESTANQUIDADE DAS JUNTAS ENTRE O ESPELHO OU PLACA INOX E A PAREDE DEVE SER VERIFICADA PELO MENOS UMA VEZ POR ANO E, SEMPRE QUE NECESSÁRIO. EM CASO DE NECESSIDADE, FAZER A SUA SUBSTITUIÇÃO.

O desrespeito destes conselhos pode ter como consequência infiltrações na parede, pelas quais a DELABIE não poderá ser responsabilizada.

EM CASO DE DÚVIDA, CONTACTE A ASSISTÊNCIA TÉCNICA DELABIE: +351 234 303 940.

Os nossos produtos funcionam com águas cinzentas e águas pluviais desde que estas últimas sejam filtradas e tenham um pH entre 6,5 e 9,5.

REGULAÇÃO DO DÉBITO

O débito é regulável de 2 a 9 L:

- Versões temporizadas 763BOX+763000, 763BOX+763040, 763BOX+763041 e 763BOX+763030: girar o manípulo da torneira de segurança (**Fig. K** página 12, 15 ou 19) bem como a roda, situadas na traseira da placa de comando (**Fig. L1 e L2** página 12, 15 ou 19) até obter o volume de descarga desejado.
- Versões bicomando 464SBOX-464000 e 464PBOX-464006: girar o manípulo da torneira de segurança (**Fig. L1** página 22) bem como a roda, situadas na traseira da placa de comando (**Fig. L2** página 22) e/ou a duração da descarga (**Fig. M, imagem ③** página 22) até obter o volume de descarga desejado.

- **As nossas torneiras devem ser instaladas por instaladores profissionais**, respeitando as regras em vigor, as prescrições dos gabinetes de estudo e as regras de arte.
- **Respeitar o diâmetro das tubagens** permite evitar os golpes de martelo ou perdas de pressão/débito (ver tabela de cálculo do catálogo on line em www.delabie.pt).
- **Proteger a instalação** com filtros, anti-golpe de martelo ou redutores de pressão diminui a frequência de manutenção (pressão aconselhada 1 a 5 bar (100 a 500 kPa)).
- **Instalar válvulas de segurança** na proximidade das torneiras facilita a intervenção de manutenção.
- As canalizações, filtros, válvulas antirretorno, torneiras de segurança, de purga, cartuchos e todos os aparelhos sanitários devem ser verificados sempre que necessário e pelo menos, uma vez por ano.

CONSERVAÇÃO & LIMPEZA

- **Limpeza do cromado, alumínio e do Inox:** nunca utilizar produtos abrasivos ou à base de cloro ou ácido. Limpar com água ligeiramente ensaboada, com um pano ou esponja.
- **Riscos de gelo:** purgar as canalizações a acionar diversas vezes a torneira/misturadora para vazar a água nela contida. Em caso de exposição prolongada ao gelo, recomendamos desmontar os mecanismos e colocá-los em local abrigado.

MANUTENCAO

- **Fazer a descarga de água ao nível da toma antisifónica:** verificar se o tubo não está encostado à cerâmica e que a curva tem um raio aproximado de 50 mm.
 - **Ausência de descarga:** pressão dinâmica muito baixa, tubo de tamanho inferior, ou curva de descarga a 90°.
- Atencao: nao lubrificar o interior do mecanismo.**

Serviço Pós-Venda:

Tel.: +351 234 303 940 - **email:** suporte.technico@delabie.pt

Esta ficha está disponível em: www.delabie.pt

