

DELABIE

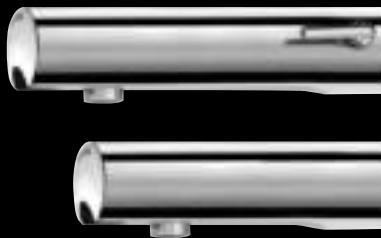
TEMPOMATIC 4

NT493

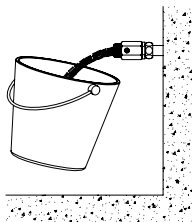
Indice E

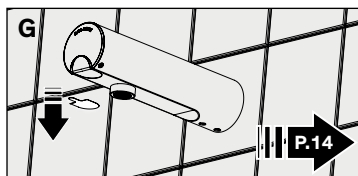
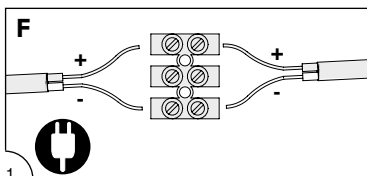
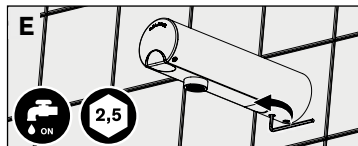
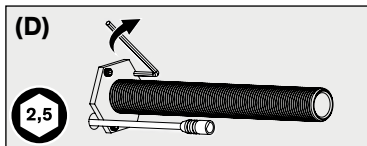
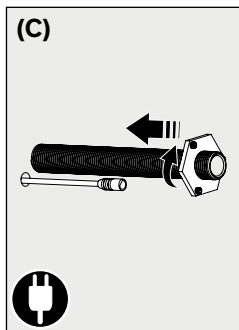
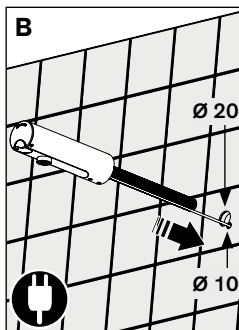
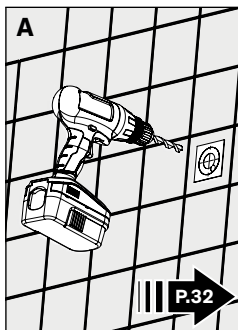
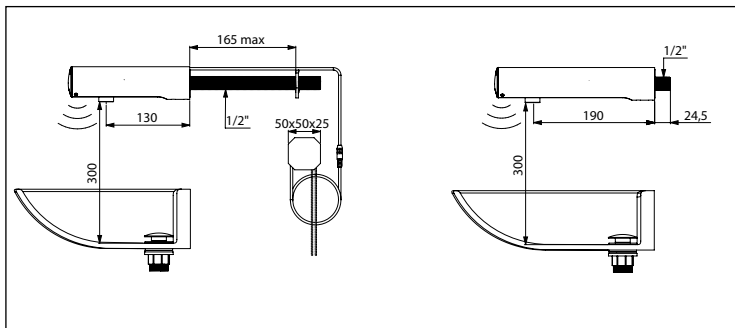
- FR** *Robinetterie automatique murale pour lavabo*
- EN** *Electronic mixers and taps for basins*
- DE** *Elektronische Waschtischarmatur für Wandmontage*
- PL** *Elektroniczna armatura ścienna do umywalki*

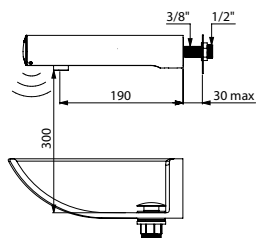
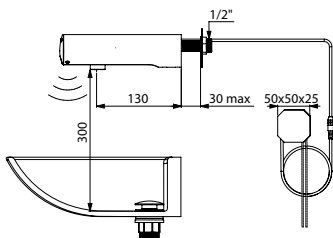
- NL** *Elektronische muurkranen voor wastafel*
- ES** *Grifería electrónica mural para lavabos*
- PT** *Torneiras eletrónicas de parede para lavatórios*
- CN** 台盆感应冷热龙头/单冷龙头



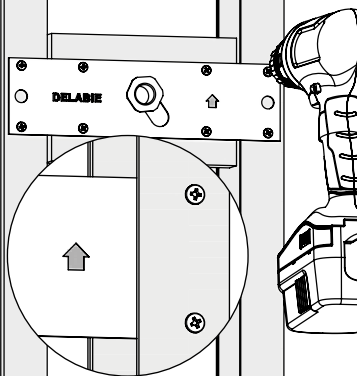
- FR** Purger soigneusement les canalisations avant la pose et la mise en service du produit.
- EN** Thoroughly flush the pipes to remove any impurities before installing and commissioning the product.
- DE** Vor Montage und Inbetriebnahme des Produkts die Anschlussleitungen regelkonform spülen.
- PL** Dokładnie wypłukać instalację przed montażem i uruchomieniem produktu.
- NL** Spoel zorgvuldig de leidingen alvorens tot installatie of ingebruikname van de kraan over te gaan.
- ES** Purgar cuidadosamente las tuberías antes de la instalación y de la utilización del producto.
- PT** Purgar cuidadosamente as canalizações antes da instalação e utilização do produto.
- CN** 在安装和调试产品之前清空管道。



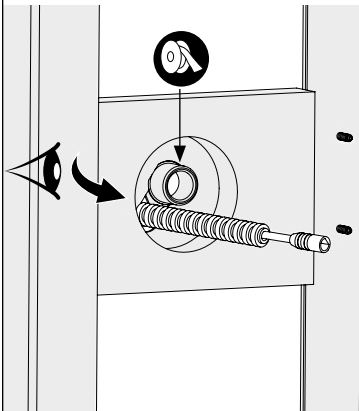


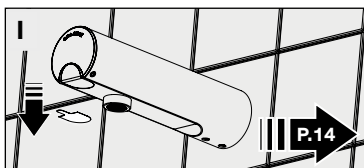
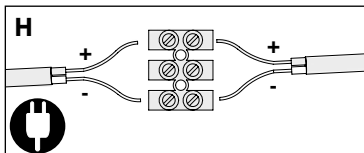
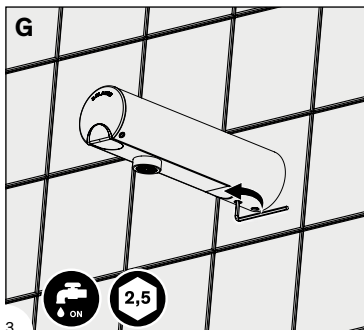
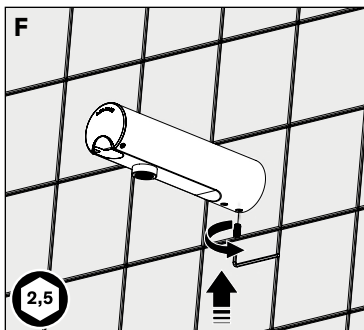
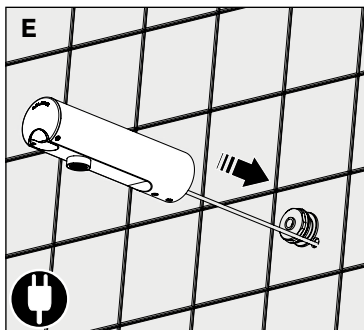
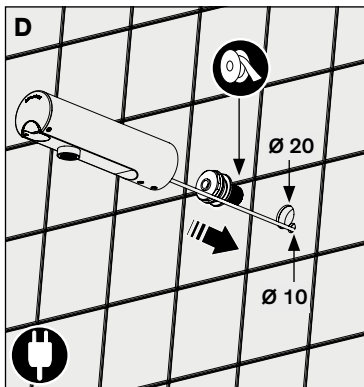
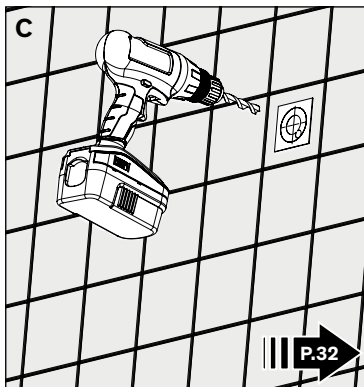


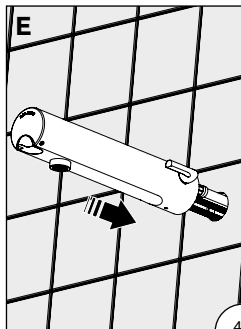
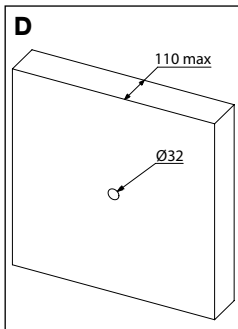
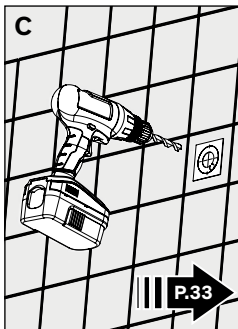
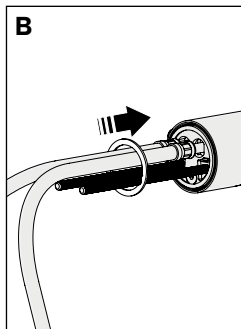
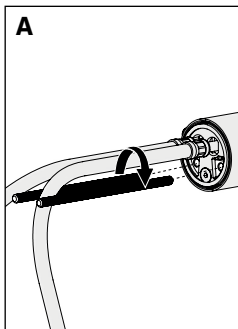
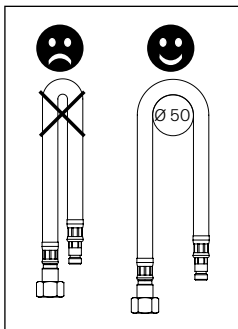
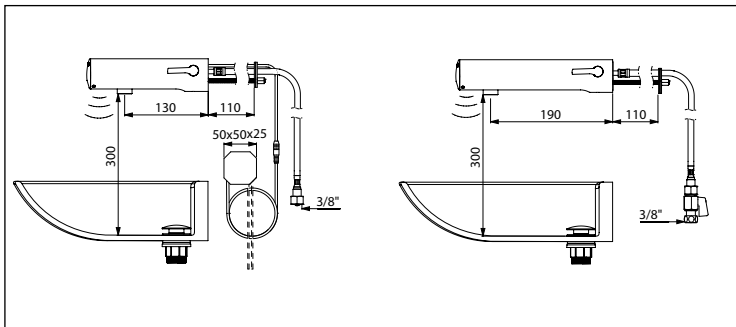
A

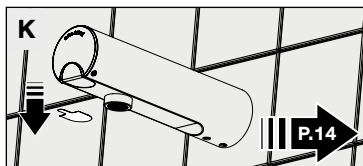
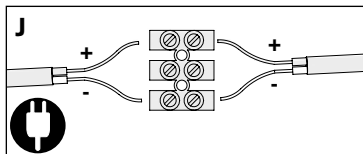
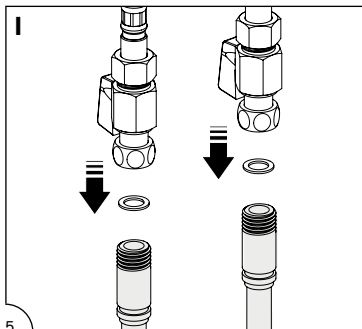
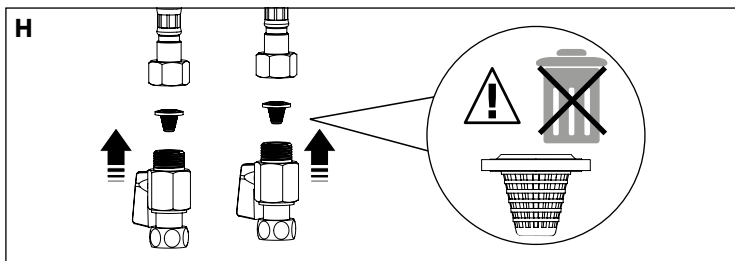
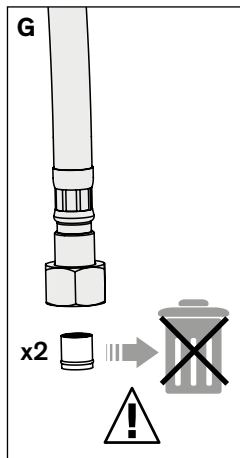
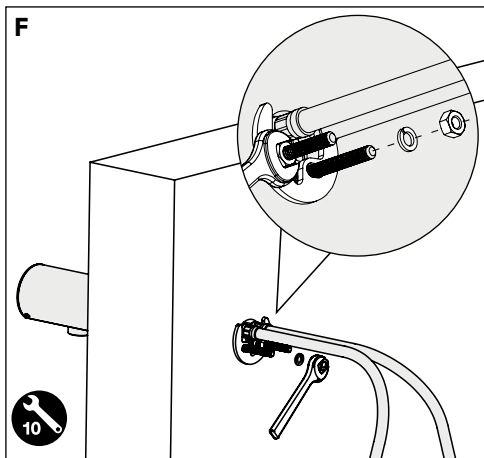


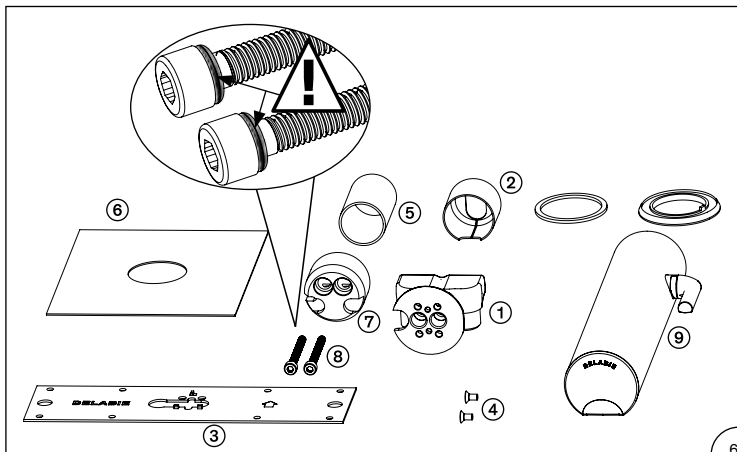
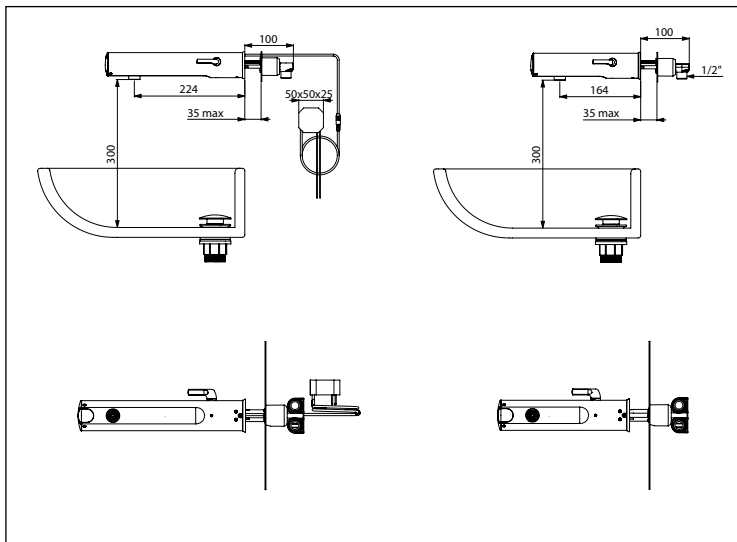
B

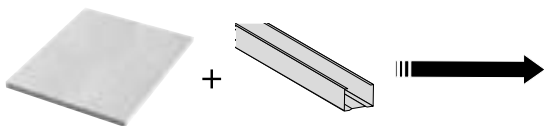












4.1
P.8

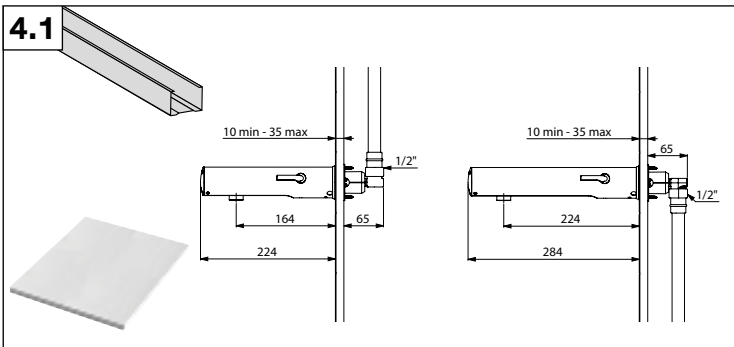


4.2
P.10

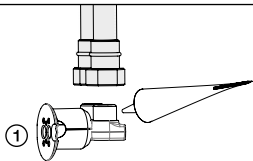


4.3
P.12

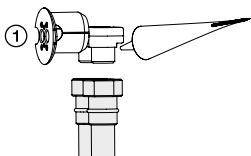
4.1



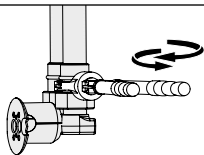
A1



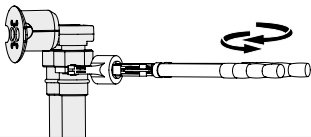
A2



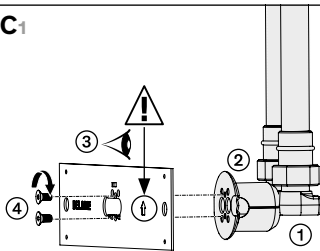
B1



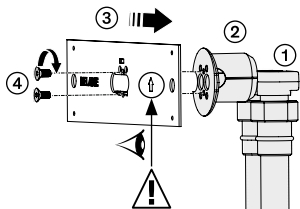
B2



C1

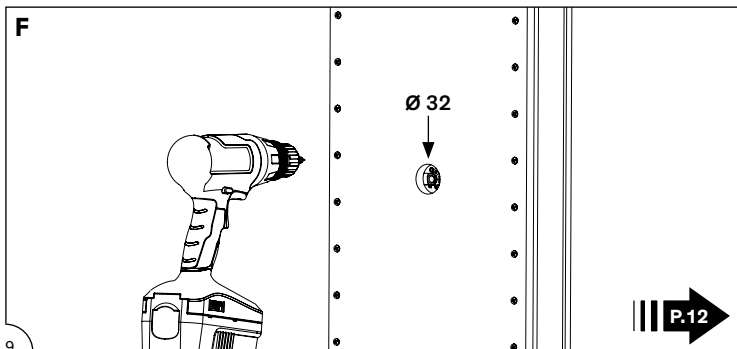
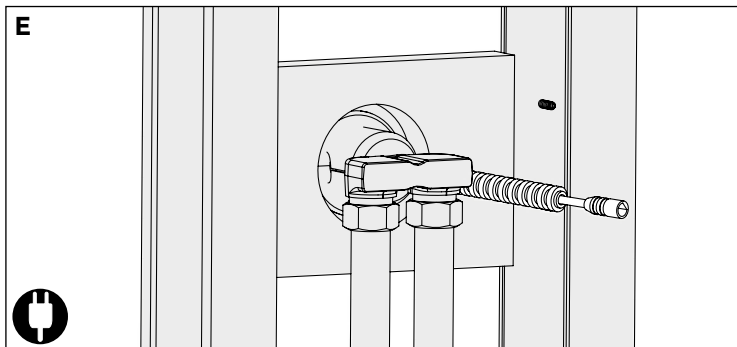
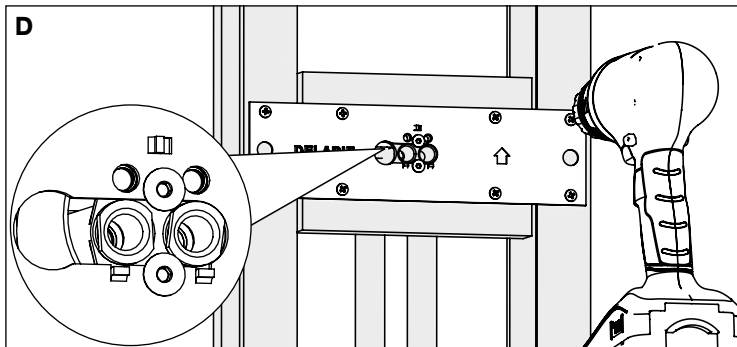


C2

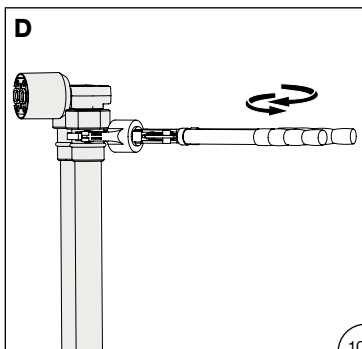
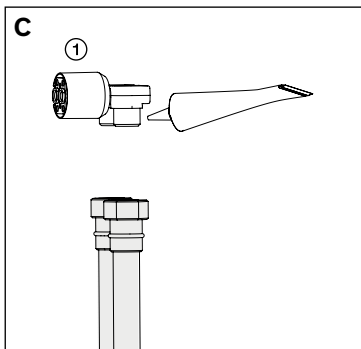
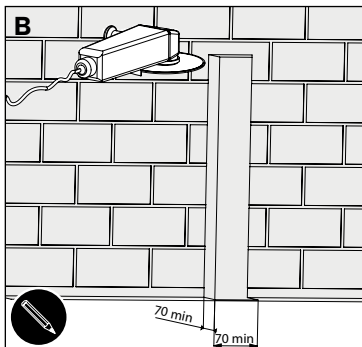
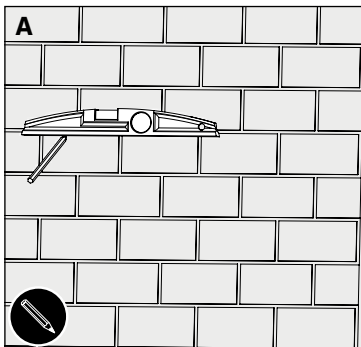
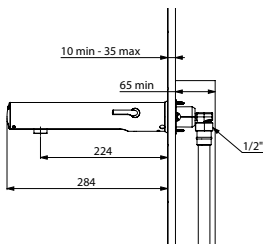
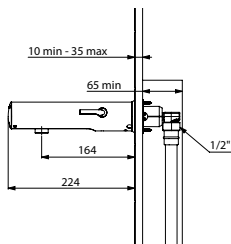
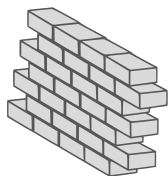


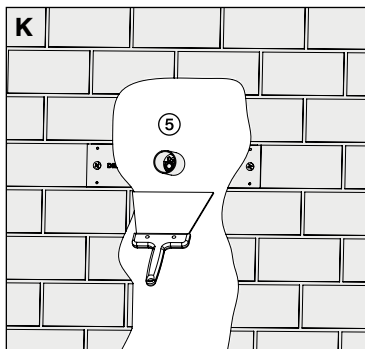
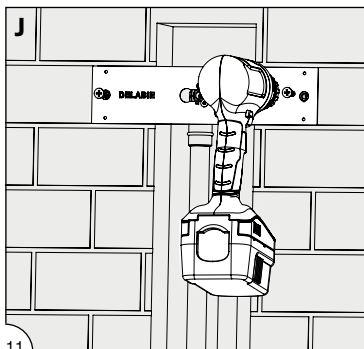
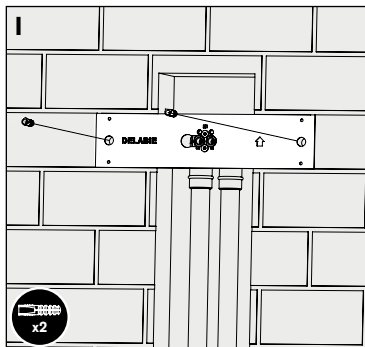
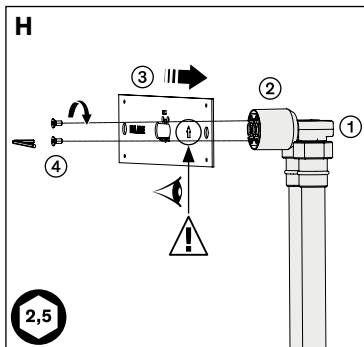
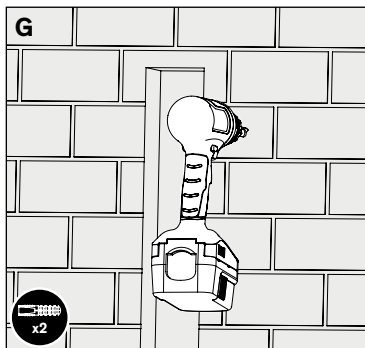
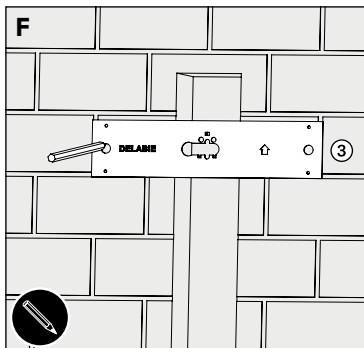
2,5

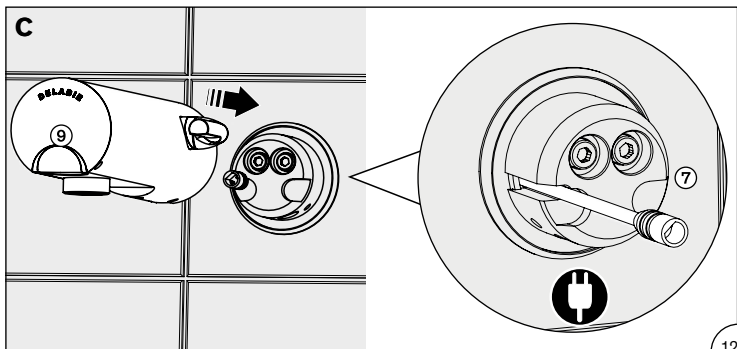
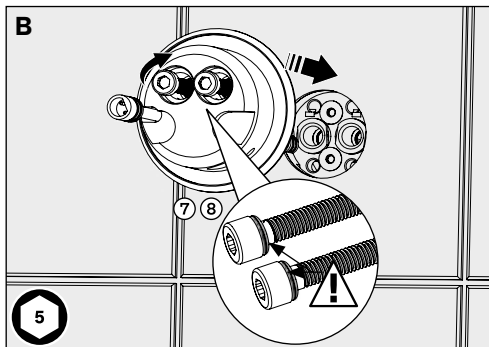
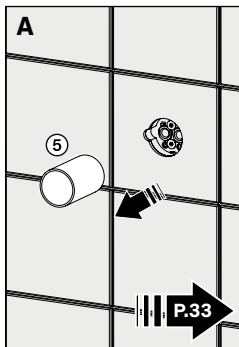
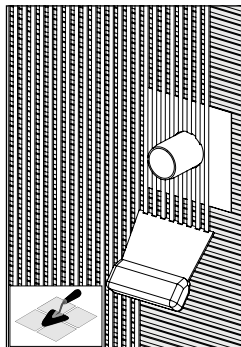
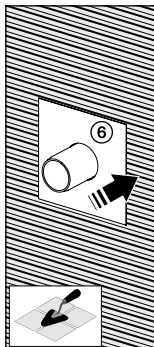
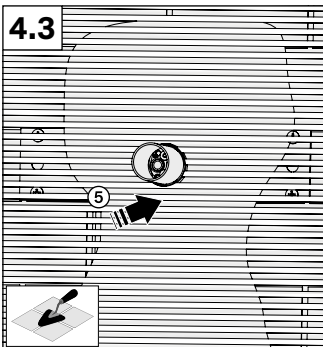
2,5

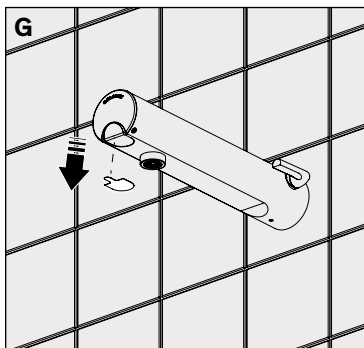
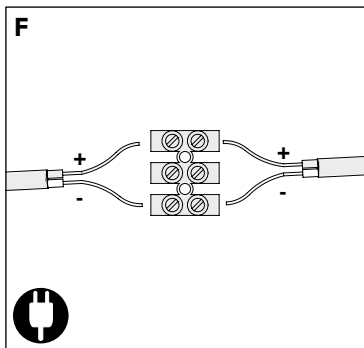
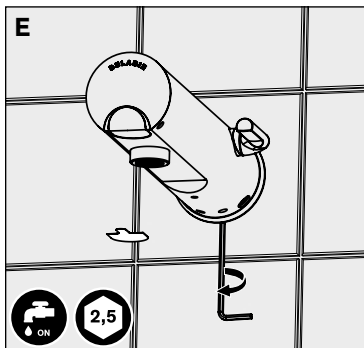
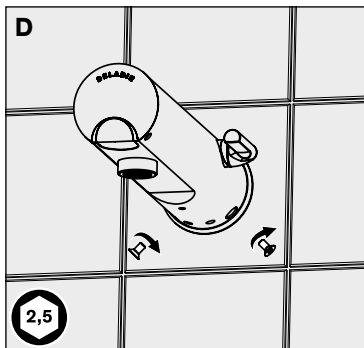


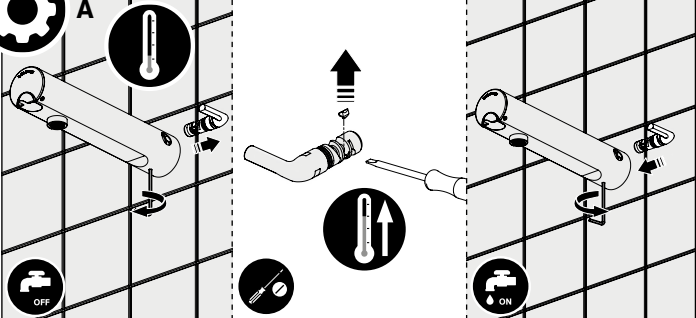
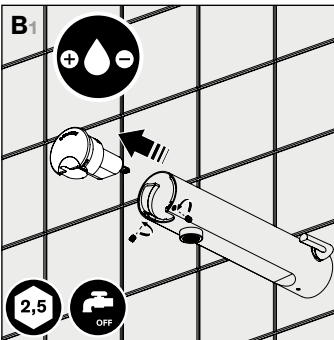
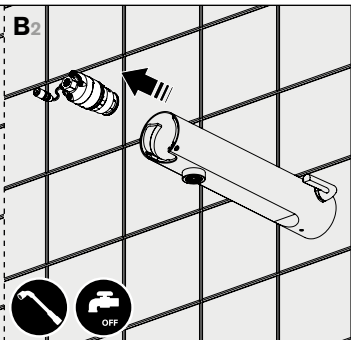
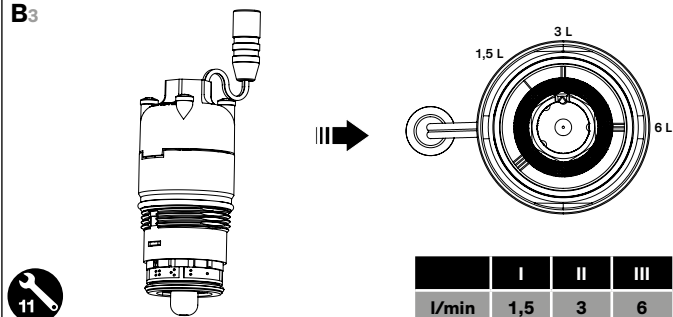
4.2







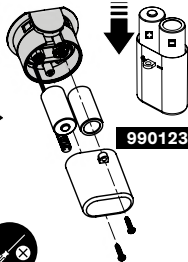
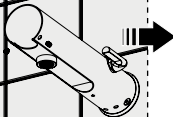
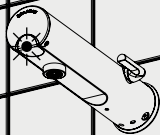


**A****B1****B2****B3**

	I	II	III
l/min	1,5	3	6



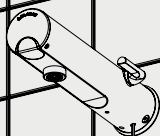
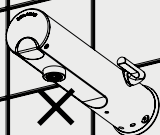
AA



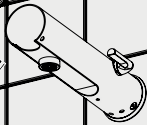
990123



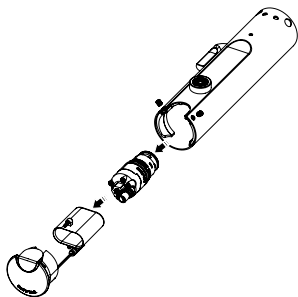
AB



x2

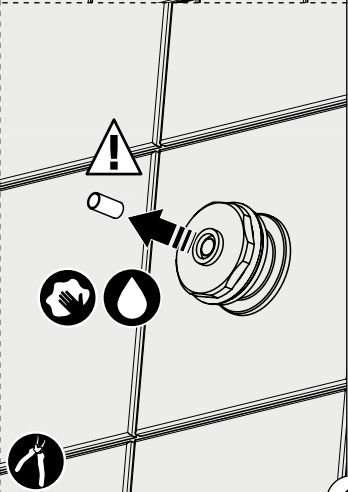
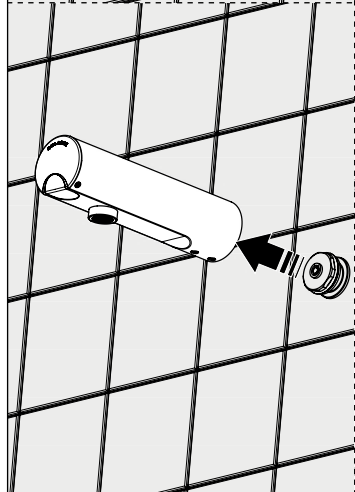
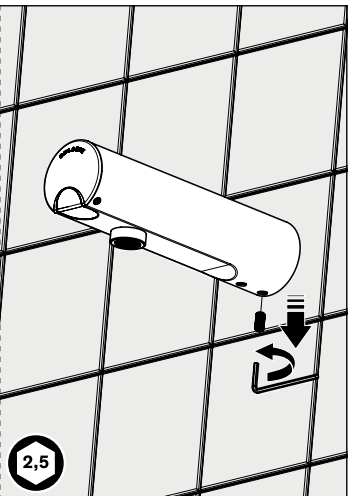
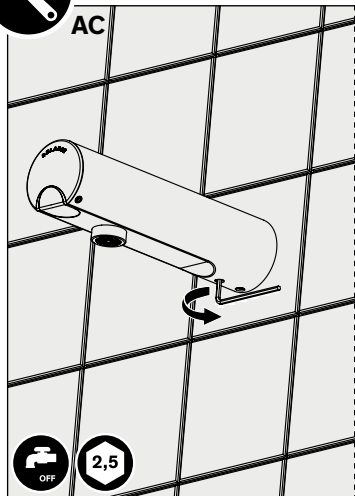


479650





AC



493410, 493416, 493510, 493516

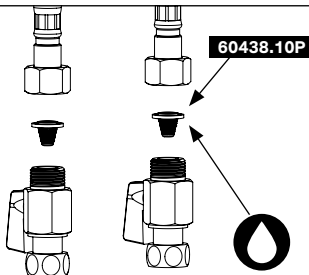


AD



x2 ← CHECK

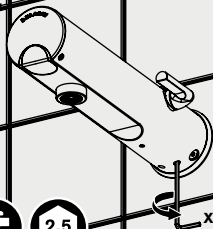
900010



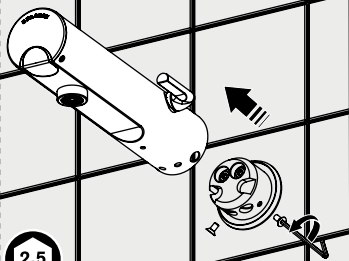
493400, 493406, 493500, 493506



AE



x2

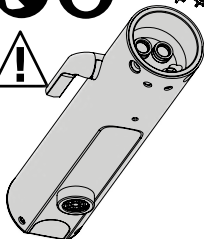


2,5

CHECK



493CAR.10P



- Ouverture et fermeture automatiques dès présentation des mains. Temporisation de confort 3 secondes.

CARACTÉRISTIQUES TECHNIQUES

- Alimentation en eau froide et en eau chaude à 70°C maximum (recommandée à 45°C pour éviter les risques de brûlure).
- Les produits sont conçus pour supporter les chocs thermiques et chimiques dans le cadre des réglementations en vigueur.
- Sécurité antiblocage : une temporisation de sécurité assure la fermeture après 30 secondes d'écoulement. Une fois l'obstacle retiré, le fonctionnement se réinitialise automatiquement.
- Rinçage périodique antiprolifération bactérienne : purge automatique de ~60 secondes toutes les 24 heures après la dernière utilisation.
- Pression conseillée : 1 à 5 bar (100 à 500 kPa). Température ambiante de fonctionnement 7°C minimum.

MODÈLES SUR SECTEUR

- Alimentation électrique en 100-240 V / 50-60 Hz classe II TBTS (sans prise de terre). L'installation doit être conforme aux normes en vigueur dans le pays (en France NF C 15-100). Prévoir un sectionneur en amont du transformateur (ex : interrupteur sectionneur, porte fusible combiné, etc...) de 30 mA (non fourni). Si le câble d'alimentation est endommagé, il doit être remplacé par l'installateur.
- Fermeture automatique en cas de coupure d'électricité
- Cet appareil peut être utilisé par des enfants âgés d'au moins 8 ans et par des personnes ayant des capacités physiques, sensorielles ou mentales réduites ou dénuées d'expérience ou de connaissance, s'ils (si elles) sont correctement surveillé(e)s ou si des instructions relatives à l'utilisation de l'appareil en toute sécurité leur ont été données et si les risques encourus ont été appréhendés.
- Les enfants ne doivent pas jouer avec l'appareil. Le nettoyage et l'entretien par l'utilisateur ne doivent pas être effectués par des enfants sans surveillance.
- Cet appareil doit être utilisé uniquement avec l'alimentation fournie par le fabricant.

INSTALLATION

- Pour éviter les interférences des rayons IR, ne pas installer deux robinetteries automatiques face à face ou face à un miroir ou un objet brillant.
- **Ne jamais enlever les clapets antiretour incorporés dans les arrivées d'eau (indispensables).**
- Monter les filtres fournis, dans le sens indiqué sur les dessins. Ils servent à protéger les clapets antiretour et à les maintenir en place.

IL REVIENT À L'INSTALLATEUR LA RESPONSABILITÉ :

- DE RENDRE ÉTANCHE LA NICHE D'ENCASTREMENT AFIN D'INTERDIRE TOUTE ENTRÉE D'EAU ;
- D'EMPÊCHER, EN CAS DE PRÉSENCE ACCIDENTELLE D'EAU DANS LA NICHE D'ENCASTREMENT (CONDENSATION, RUISSELLEMENT, FUITE...), TOUTE STAGNATION ET D'ASSURER L'ÉVACUATION DE CETTE EAU À L'EXTÉRIEUR DE LA NICHE D'ENCASTREMENT ;
- DE VÉRIFIER AU MOINS UNE FOIS PAR AN ET AUSSI SOUVENT QUE NÉCESSAIRE L'ÉTANCHÉITÉ DES JOINTS ENTRE LA ROSACE ET LA PLAQUE INOX ET LE MUR ET ENTRE LA ROSACE OU LA PLAQUE INOX ET LE CORPS DU ROBINET. EN CAS DE BESOIN, LES REMPLACER.

Le non-respect de ces conseils risque d'engendrer des infiltrations dans le mur, pour lesquelles DELABIE ne pourrait être tenu responsable.

EN CAS DE DOUTE, APPELEZ L'ASSISTANCE TECHNIQUE DELABIE AU +33 (0)3 22 60 22 74.

- Le débit est préréglé d'usine à 3 l/min à 3 bar (300 kPa), il est ajustable de 1,5 à 6 l/min.

RAPPEL

- Nos robinetteries doivent être installées par des installateurs professionnels** en respectant les réglementations en vigueur, les prescriptions des bureaux d'études fluides et les règles de l'art.
- Respecter le diamètre des tuyauteries** permet d'éviter les coups de bélier ou pertes de pression/débit (voir le tableau de calcul du catalogue et en ligne sur www.delabie.fr).
- Protéger l'installation** avec des filtres, antibéliers ou réducteurs de pression diminue la fréquence d'entretien (pression conseillée 1 à 5 bar (100 à 500 kPa)).
- Poser des vannes d'arrêt** à proximité des robinets facilite l'intervention d'entretien.
- Les canalisations, filtres, clapets antiretour, robinets d'arrêt, de puisage, cartouche et tout appareil sanitaire doivent être vérifiés au moins une fois par an et aussi souvent que nécessaire.

MAINTENANCE

Nous vous recommandons un contrôle annuel des pièces suivantes :

- Clapets antiretour et filtres** : détartrage et remplacement des pièces usées ou abîmées.
- Électrovanne** : détartrage des pièces internes, et remplacement de la pièce si nécessaire.
- Manette de température** : vérification et remplacement des sièges et joints.

ENTRETIEN & NETTOYAGE

- Nettoyage du chrome, de l'aluminium et de l'inox** : ne jamais utiliser d'abrasifs ou tout autre produit à base de chlore ou d'acide. Nettoyer à l'eau légèrement savonneuse avec un chiffon ou une éponge.
- Mise hors gel** : purger les canalisations et actionner plusieurs fois la robinetterie pour la vider de son contenu d'eau. En cas d'exposition prolongée au gel, nous recommandons de démonter les mécanismes et de les stocker à l'abri.



Ce symbole sur le(s) produit(s) et/ou les notices d'installation signifie que les produits électriques et électroniques usagés ne doivent pas être mélangés avec les déchets ménagers généraux. Pour un traitement, une récupération et un recyclage appropriés, veuillez apporter ce(s) produit(s) aux points de collecte désignés.



Produit conforme aux Directives Européennes en vigueur.

Service Après-Vente :

Tél. : + 33 (0)3 22 60 22 74 - e-mail : sav@delabie.fr

Notice disponible sur : www.delabie.fr

- Opens and closes automatically when hands are presented in the detection zone.
Comfort shut-off delay is 3 seconds.

TECHNICAL CHARACTERISTICS

- Supply with cold water and hot water at 70°C maximum (we recommend 50°C to prevent the risk of scalding).
- These products are designed to withstand thermal and chemical shocks in line with current regulations.
- Anti-blocking security: a timed shut-off ensures that the valve closes after 30 seconds of flow. Once the object is removed the valve operation will reset automatically.
- Anti-bacterial duty flush: automatic duty flush for 60 seconds every 24 hours after the last use.
- Recommended pressure: 1 - 5 bar (100 to 500 kPa). Minimum ambient operating temperature 7°C.

MAINS SUPPLY MODELS

- Electrical supply: 100-240V / 50-60 Hz class II SELV (separated from earth) electrical supply. The installation must conform to local Electrical Regulations/Standards and must be installed by a competent, qualified electrician. Install a circuit breaker upstream of the transformer (e.g. a 30 mA differential circuit breaker or fuse, etc., not supplied). If the supply cable is damaged, it must be replaced by the installer.
- Shuts off automatically if the power supply fails.
- This equipment can be used by children aged 8 years old and over, people with reduced physical, sensory or mental capabilities and people with a lack of experience or knowledge, if they are properly supervised or if they have received instruction on how to use the equipment safely and if the associated risks have been understood.
- Children should not play with the equipment. Cleaning and user maintenance should not be undertaken by children without supervision.
- This equipment should only be used with the power supply provided by the manufacturer.

INSTALLATION

- To avoid interference from infrared beams do not install the electronic mixer or tap opposite a mirror or shiny object. Do not install two electronic mixers or taps opposite each other.
- **Under no circumstances should the non-return valves integrated in the water inlets be removed (they are essential).**
- Install the filters supplied exactly as shown in the diagrams. They protect the non-return valves and keep them in place.

THE INSTALLER MUST ENSURE:

- THE SEAL AROUND THE RECESSING HOUSING IS WATERPROOF TO PREVENT ANY INGRESS OF WATER;
- ANY WATER ACCIDENTALLY ENTERING THE RECESSING HOUSING (E.G. CONDENSATION, RUN OFF, LEAKS, ETC.) HAS AN EXTERNAL DRAINAGE POINT TO PREVENT ANY STAGNATION;
- THE INTEGRITY OF THE SEALS BETWEEN THE STAINLESS STEEL WALL PLATE AND THE WALL OR THE WALL PLATE AND THE MIXER/TAP/VALVE AT LEAST ONCE A YEAR, AND MAKE GOOD IF NECESSARY.

**If this advice is not followed, water may leak into the wall.
DELABIE cannot be held responsible for any ingress.**

FOR FURTHER INFORMATION PLEASE CALL DELABIE TECHNICAL SUPPORT UK: 01491 821821.
ALL OTHER MARKETS: +33 (0)3 22 60 22 74.

- The flow rate is pre-set at the factory at 3 lpm at 3 bar (300 kPa), it can be adjusted from 1.5 - 6 lpm.

REMEMBER

- **Our mixers/taps must be installed by professional installers** in accordance with current regulations and recommendations in your country, and the specifications of the fluid engineer.
- **Sizing the pipes correctly** will avoid problems of flow rate, pressure loss and water hammer (see calculation table in our brochure and online at www.delabie.com).
- **Protect the installation** with filters, water hammer absorbers and pressure reducers to reduce the frequency of maintenance (recommended pressure from 1 to 5 bar (100 to 500 kPa) maximum).
- **Install stopcocks** close to the mixer/tap to facilitate maintenance.
- The pipework, filters, non-return valves, stopcocks, bib taps, cartridge and all sanitary fittings should be checked at least once a year, and more frequently if necessary.

MAINTENANCE

We recommend that the following parts be checked annually:

- **Non-return valves and filters:** de-scale and replace worn or damaged parts.
- **Solenoid valve:** de-scale the internal parts, replace the whole unit if necessary.
- **Temperature control lever:** check and replace the seats and O-rings if necessary.

MAINTENANCE & CLEANING

- **Cleaning chrome, aluminium and stainless steel:** do not use abrasive, chlorine or any other acid-based cleaning products. Clean with mild soapy water using a cloth or a sponge.
- **Frost protection:** drain the pipes and operate the mixer/tap/valve several times to drain any remaining water.

In the event of prolonged exposure to frost, we recommend taking the mechanisms apart and storing them indoors.



This symbol on products and/or installation guides means that used electric and electronic products must not be mixed with general waste.

For the appropriate processing, collection and recycling please take these products to designated sorting points.



Product conforms to current European Directives.

After Sales Care Support:

For the UK market only: Tel. 01491 821 821 - email: technical@delabie.co.uk

The installation guide is available on: www.delabie.co.uk

For all other markets: Tel. +33 (0)3 22 60 22 74 - email: sav@delabie.fr

The installation guide is available on: www.delabie.com

- Automatisches Öffnen und Schließen durch Erfassung der Hände im Sensorbereich. Komfort-Laufzeit 3 Sekunden.

TECHNISCHE DATEN

- Anschluss an Kalt- und Warmwasser von maximal 70 °C (gemäß DIN EN 806-2 und VDI Richtlinie 3818 ist die Auslauftemperatur auf maximal 38 °C bzw. 40 °C zu begrenzen, um Verbrühungsrisiken zu vermeiden).
- Die Produkte sind darauf ausgelegt, thermische oder chemische Desinfektionen im Rahmen der gültigen Richtlinien auszuhalten.
- Antilockersicherheit: Sicherheits-Timeout gewährleistet das Schließen der Armatur nach 30 Sekunden Dauerlauf bei. Automatische Reinitialisierung des Betriebsmodus sobald das Hindernis entfernt wurde.
- Hygienespülung zur Begrenzung des Bakterienwachstums: automatische Spülung von ~ 60 Sekunden alle 24 Stunden nach der letzten Nutzung.
- Empfohlener Betriebsdruck: 1 bis 5 bar (100 bis 500 kPa). Umgebungstemperatur im Betrieb mindestens 7 °C.

AUSFÜHRUNGEN MIT NETZBETRIEB

- Stromversorgung 100-240 V / 50-60 Hz Klasse II Sicherheitskleinspannung [SELV] (ohne Erdleitung). Die Installation muss den gültigen Normen entsprechen (in Deutschland: VDE 100). Trennschalter 30 mA (nicht imLieferumfang enthalten) vor dem Trafo einplanen (z. B. Trennschalter Kombi-Sicherung, usw.). Wenn das Anschlusskabel beschädigt ist, muss dieses durch Fachpersonal ersetzt werden.
- Automatisches Schließen bei Stromausfall.
- Kinder ab 8 Jahren, körperlich, sensorisch oder geistig beeinträchtigte Personen und Personen mit mangelnder Erfahrung oder Wissen über das Produkt dürfen dieses Gerät nur unter qualifizierter Aufsicht nutzen oder nachdem sie das zum sicheren Betrieb nötige Wissen erhalten und die Risiken der Nutzung verstanden haben.
- Dieses Gerät ist nicht als Spielzeug für Kinder geeignet. Nutzer dürfen Reinigung oder Pflege nicht durch unbeaufsichtigte Kinder durchführen lassen.
- Das Gerät darf nur mit dem vom Hersteller gelieferten Netzteil betrieben werden.

INSTALLATION

- Zur Vermeidung von Interferenzen der Infrarotstrahlen: Die Sensor-Armatur nicht gegenüber eines Spiegels oder eines spiegelnden Gegenstands installieren. Zwei Sensor-Armatoren nicht einander gegenüber installieren.
- **Die in den Wasseranschlüssen integrierten Rückflussverhinderer niemals entfernen.**
- Unbedingt mitgelieferte Siebdichtungen wie auf den Zeichnungen gezeigt montieren: unumgänglich zum Schutz und Erhalt der Rückflussverhinderer in der Mischbatterie.

DER INSTALLATEUR TRÄGT DIE VERANTWORTUNG FÜR:

- DIE ABDICHTUNG DER UNTERPUTZ-AUSSPARUNG GEGEN JEDES EINDRINGEN VON WASSER;
- BEI ZUFÄLLIGEM VORHANDENSEIN VON WASSER IN DER UNTERPUTZ-AUSSPARUNG (KONDENSATION, EINSICKERN, UNDICHTIGKEIT ETC.) DARAU ZU ACHTEN, JEGLICHE STAGNATION ZU VERMEIDEN UND DAS ABFLIESSEN DIESES WASSERS AUS DER UNTERPUTZ-AUSSPARUNG ZU GEWÄHRLEISTEN;
- DIE ÜBERPRÜFUNG DER ABDICHTUNGEN ZWISCHEN ROSETTE ODER EDELSTAHLPLATTE UND WAND UND ZWISCHEN ROSETTE ODER EDELSTAHLPLATTE UND ARMATURENKÖRPER MINDESTENS EINMAL JÄHRLICH ODER SO OFT WIE NÖTIG. FALLS NÖTIG, SIND DIE ABDICHTUNGEN ZU ERSETZEN.

Bei Nichtbeachtung dieser Hinweise besteht die Gefahr von Einsickern in die Wand.
Hierfür kann DELABIE nicht haftbar gemacht werden.

DE

IM ZWEIFELSFALL: TECHNISCHE HOTLINE VON DELABIE UNTER +49 (0)231 496634-14 ANRUFEN.

DURCHFLUSSREGULIERUNG (Abb. B1, B2, B3 Seite 14)

- Der Durchfluss ist werksseitig auf 3 l/min bei 3 bar (300 kPa) voreingestellt. Er ist einstellbar von 1,5 bis 6 l/min.

HINWEIS

- **Einbau und Inbetriebnahme unserer Armaturen müssen von geschultem Fachpersonal** unter Berücksichtigung der allgemein anerkannten Regeln der Technik **durchgeführt werden.**
- **Angemessene Leitungsquerschnitte** verhindern Wasserschläge oder Druck-/Durchflussverluste.
- **Die Absicherung der Installation** mit Vorfiltern, Wasserschlag- oder Druckminderern reduziert die Wartungshäufigkeit (empfohlener Betriebsdruck 1 bis 5 bar (100 bis 500 kPa).
- **Vorgelagerte Absperrventile** erleichtern die Wartung.
- Rohrleitungen, Schutzfilter, Rückflussverhinderer, Vorabsperungen, Auslaufventile, Kartusche und jede sanitäre Einrichtung müssen so oft wie nötig (mindestens einmal jährlich) überprüft werden.

WARTUNG

Wir empfehlen Ihnen die jährliche Kontrolle der folgenden Bauteile:

- **Rückflussverhinderer und Siebdichtungen:** Entkalkung und Austausch abgenutzter oder beschädigter Teile.
- **Magnetventil:** Entkalkung der inneren Teile und Austausch wenn nötig.
- **Mischhebel:** Überprüfung und Austausch der Ventilsitze und Dichtungen.

INSTANDHALTUNG & REINIGUNG

- **Reinigung der Chrom-, Aluminium- und Edelstahlteile:** Niemals scheuernde, chlor- oder säurehaltige Produkte verwenden. Mit milder Seifenlauge und einem weichen Tuch oder Schwamm reinigen.
- **Frostschutz:** Rohrleitungen absperren und Armatur zur Entleerung mehrmals betätigen. Ist der Mechanismus längerem Frost ausgesetzt, empfiehlt sich die Demontage und Einlagerung empfindlicher Bauteile.



Dieses Symbol auf dem/den Produkt(en) und/oder den Montageanleitungen bedeutet, dass gebrauchte elektrische und elektronische Produkte nicht mit dem allgemeinen Hausmüll vermischt werden dürfen.

Für eine sachgerechte Entsorgung, Rückgewinnung und Wiederverwertung bringen Sie diese(s) Produkt(e) bitte zu den dafür vorgesehenen Sammelstellen.



Produkt entspricht den gültigen europäischen Normen und Richtlinien.

Technischer Kundendienst:

Tel.: +49 (0)231 496634-14 - **E-Mail:** kundenservice@delabie.de

Anleitung verfügbar unter: www.delabie.de

- Automatyczne otwarcie i zamknięcie przez detekcję obecności dłoni. Komfortowy czas wypływu po odstawieniu rąk z pola detekcji: 3 sekundy.

OPIS TECHNICZNY

- Podłączyć wodę zimną i ciepłą, maksymalnie 70°C (zalecane 45°C w celu uniknięcia ryzyka oparzenia).
- Produkty mogą zostać poddane dezynfekcji termicznej i chemicznej zalecanej w ramach obowiązujących przepisów prawnych.
- Antyblokada wypływu: zamknięcie wypływu po 30 sekundach w przypadku obecności przeszkody w polu detekcji. Gdy zlikwidujemy przeszkodę, armatura automatycznie uruchamia się ponownie i powraca do normalnego funkcjonowania.
- Słukiwanie okresowe przeciw proliferacji bakterii: automatyczne słukiwanie przez około 60 sekund co 24 h po ostatnim użyciu.
- Zalecane ciśnienie: od 1 do 5 barów (od 100 do 500 kPa). Minimalna temperatura otoczenia 7°C.

MODELE Z ZASILANIEM SIECIOWYM

- Zasilanie elektryczne 100-240 V / 50-60 Hz klasa II SELV (safety extra low voltage - bardzo niskie napięcie bezpieczne) (bez uziemienia).
- Instalacja musi być zgodna z obowiązującymi normami w danym kraju (we Francji NF C 15-100, w Polsce PN-HD 60364). Należy przewidzieć wyłącznik przed transformatorem (np. rozłącznik, bezpiecznik, itp...) 30 mA (brak w zestawie). Jeśli kabel zasilający jest uszkodzony to musi być wymieniony przez instalatora.
- Automatyczne zamknięcie w przypadku odcięcia energii elektrycznej
- Urządzenie może być obsługiwane przez dzieci powyżej 8 roku życia oraz osoby o ograniczonych zdolnościach fizycznych, sensorycznych lub umysłowych, a także nieposiadające wiedzy lub doświadczenia, jeśli będą one nadzorowane lub zostaną poinstruowane w zakresie bezpiecznego korzystania z tego urządzenia i będą świadome związanych z tym zagrożeń.
- Dzieci nie mogą bawić się urządzeniem. Urządzenie nie powinno być czyszczone ani konserwowane przez dzieci bez nadzoru.
- Urządzenie musi być używane wyłącznie z zasilaniem dostarczonym przez producenta.

INSTALACJA

- Aby uniknąć zakłóceń promieni na podczerwień, nie należy instalować dwóch modeli elektronicznych naprzeciwko siebie lub naprzeciw lustra, lub błyszczącego obiektu.
- **Nigdy nie wyciągać zaworów zwrotnych osadzonych w przyłączach wody (są niezbędne).**
- Umieścić dostarczone filtry, w kierunku wskazanym na rysunku. Chronią one zawory zwrotne przed zanieczyszczeniami i pozwalają utrzymać je na swoim miejscu.

INSTALATOR JEST ODPOWIEDZIALNY ZA:

- USZCZELNIENIE WNĘKI MONTAŻOWEJ, ABY UNIKNĄĆ PRZEDOSTANIA SIĘ WODY;
- NIEDOPUSZCZENIE DO STAGNACJI I ZAPEWNIENIE EWAKUACJI WODY Z WNĘKI W PRZYPADKU POJAWIENIA SIĘ WODY (KONDENSACJA, ŚCIEKANIE, WYCIĘK...);
- USZCZELNIENIA MIĘDZY ROZETĄ LUB PŁYTĄ Z INOXU A ŚCIANĄ ORAZ MIĘDZY ROZETĄ LUB PŁYTĄ Z INOXU A KORPUSEM BATERII MUSZĄ BYĆ SPRAWDZANE PRZYNAJMNIJ RAZ NA ROK LUB TYLKO RAZY ILE JEST TO KONIECZNE. W RAZIE POTRZEBY NALEŻY JE WYMIENIĆ.

Nieprzestrzeganie zaleceń może spowodować przeniknięcie wody do ściany, za co DELABIE nie ponosi odpowiedzialności.

W PRZYPADKU WĄTPLIWOŚCI, KONTAKT Z SERWISEM TECHNICZNYM DELABIE +48 22 789 40 52.

- Wypływ jest nastawiony fabrycznie na 3 l/min przy 3 barach (300 kPa), możliwość regulacji od 1,5 do 6 l/min.

UWAGA

- **Nasza armatura musi być instalowana przez profesjonalnych instalatorów**, przestrzegając obowiązującego prawa, zapisów biur projektowych i dobrych praktyk.
- **Przestrzeżenie średnicy rur** pozwala uniknąć uderzeń hydraulicznych lub strat ciśnienia/wielkości wypływu (tabele z obliczeniami w katalogu i na stronie internetowej www.delabie.pl).
- **Ochrona instalacji filrami**, amortyzatorami uderzeń hydraulicznych lub reduktorami ciśnienia, zmniejsza częstotliwość konserwacji (Zalecane ciśnienie: 1 do 5 barów (100 do 500 kPa)).
- **Instalacja zaworów odcinających** w pobliżu armatury ułatwia konserwację.
- Instalacja, filtry, zawory zwrotne, zawory odcinające i czerpalne, głowice oraz każde urządzenie sanitarne muszą być sprawdzane tyle razy ile jest to konieczne, jednak nie mniej niż raz w roku.

KONSERWACJA

Zalecamy przynajmniej raz w roku kontrolę następujących elementów:

- **Zawory zwrotne i filtry:** odkamienianie lub wymiana elementów zużytych lub zniszczonych.
- **Elektrozawór:** odkamienianie elementów wewnętrznych lub wymiana elektrozaworu jeśli jest to konieczne.
- **Dźwignia zmiany temperatury:** sprawdzenie i wymiana siedzisk i uszczeltek.

OBSŁUGA I CZYSZCZENIE

- **Czyszczenie chromu, aluminium i stali nierdzewnej:** nie należy używać środków żrących, na bazie chloru lub kwasu. Czyszczenie wodą z mydłem za pomocą miękkiej szmatki lub gąbki.
- **Ochrona przed mrozem:** opróżnić instalację, wielokrotnie uruchomić celem ewakuacji wody. W przypadku długotrwałego narażenia mechanizmów na mróz zalecamy ich demontaż i przechowywanie w temperaturze pokojowej.



Ten symbol na produkcie (produktach) i/lub ulotce instalacyjnej oznacza, że zużytych produktów elektrycznych i elektronicznych nie należy mieszać ze zwykłymi odpadami komunalnymi.

Aby zapewnić prawidłowe przetwarzanie, odzyskiwanie i recykling, prosimy o odniesienie tych produktów do wyznaczonych punktów odbioru.



Urządzenie zgodne z obowiązującymi Dyrektywami europejskimi.

Serwis posprzedażowy:

Tel.: +48 22 789 40 52 - **e-mail:** serwis.techniczny@delabie.pl

Ulotka jest dostępna na stronie: www.delabie.pl

- Automatisch openen/sluiten van de kraan bij aanwezigheid van de handen. Comfort zelfsluiting na 3 seconden.

TECHNISCE EIGENSCHAPPEN

- Aanvoer van koud en warm water aan maximum 70°C (45°C aanbevolen om brandwonden te vermijden).
- Het product is ontworpen om bestand te zijn tegen thermische en chemische spoelingen die worden uitgevoerd in het kader van de van kracht zijnde regelgevingen.
- Anti-blokkeerveiligheid: een veiligheid verzekert de sluiting na 30 seconden looptijd. Als het obstakel verwijderd is, wordt de werking automatisch geïnitieerd.
- Periodieke antibacteriële spoeling: automatische spoeling van ~ 60 seconden elke 24h na het laatste gebruik.
- Aanbevolen druk: 1 tot 5 bar (100 tot 500 kPa). Minimum bedrijfstemperatuur 7°C.

MODELLEN OP NETSPANNING

- Elektrische aansluiting 100-240 V / 50-60 Hz klasse II SELV (zonder aarding).
De installatie dient conform te zijn met de plaatselijk geldende normen (in Frankrijk NFC 15-100).
Voorzie een scheidingstransformator (vb: wisselchakelaar, gecombineerde zekeringhouder, enz...) van 30 mA (niet meegeleverd). Indien de stroomkabel beschadigd is, dient de installateur deze te vervangen.
- De kraan sluit automatisch bij eventuele stroomonderbreking.
- Dit product mag enkel gebruikt worden door kinderen ouder dan 8 jaar en door personen met een psychische, zintuiglijke of mentale beperking of met gebrek aan ervaring, wanneer zij begeleid zijn of een duidelijke uitleg hebben gekregen over hoe het product veilig te gebruiken en ze alle mogelijke risico's begrijpen.
- De kinderen mogen niet met dit product spelen. Het onderhoud en de reiniging van het product mogen niet worden uitgevoerd door kinderen zonder toezicht.
- Dit toestel mag enkel gebruikt worden met de stroomaansluiting voorzien door de fabrikant.

INSTALLATIE

- Om interferentie van de infrarood stralen te vermijden, de elektronische kraan niet tegenover een spiegel of een blinkend object plaatsen; geen 2 elektronische kranen tegenover elkaar plaatsen.
- **Verwijder nooit de terugslagkleppen die geïntegreerd zijn in de watertoevoeren (noodzakelijk).**
- Plaats de meegeleverde filters in de richting zoals aangegeven op de tekening. Deze zijn onontbeerlijk om de terugslagkleppen te beschermen en op hun plaats te houden.

DE INSTALLATEUR DIENT:

- DE INBOUWRUIMTE WATERDICHT TE MAKEN ZODAT ER GEEN WATER KAN BINNENSIJPELEN.
- ER OVER TE WAKEN DAT BIJ DE TOEVALLIGE AANWEZIGHEID VAN WATER IN DE INBOUWRUIMTE (CONDENSATIE, INSIJPELING, LEK, ...) DIT WATER NIET KAN STAGNEREN EN GEMAKKELIJK UIT DE INBOUWRUIMTE KAN WEGLOPEN.
- DE WATERDICHTHEID VAN DE DICHTINGEN TUSSEN DE ROZET OF RVS AFDEKPLAAT EN DE MUUR EN TUSSEN DE ROZET OF RVS AFDEKPLAAT EN HET KRAANLICHAAM MOET MINSTENS EENMAAL PER JAAR EN ZO VAAK ALS NODIG GECONTROLEERD WORDEN. INDIEN NODIG DE DICHTINGEN VERVANGEN.

De niet-naleving van deze aanbevelingen kan het risico op insijpeling met zich meebrengen, waarvoor DELABIE niet aansprakelijk kan worden gesteld.

IN GEVAL VAN TWIJFEL, CONTACT OPNEMEN MET DE TECHNISCHE DIENST VAN DELABIE:

+32 2 882 21 41.

- Het debiet is standaard ingesteld op 3 l/min bij een druk van 3 bar (300 kPa), aanpasbaar tussen 1,5 en 6 l/min.

AANBEVELINGEN

- **Onze kranen dienen geplaatst te worden door professionele vaklui** die de plaatselijk geldende reglementering, de voorschriften van de studieburelen en de "regels der kunst" dienen te respecteren.
- **Respecteer de benodigde diameters van de leidingen** om waterslagen of druk/debietverliezen tegen te gaan (zie de berekeningstabel in de catalogus of op www.delabiebelux.com).
- **Bescherm de installatie** met filters, waterslagdempers of drukregelaars en beperk zo het onderhoud (aanbevolen druk: 1 tot 5 bar (100 tot 500 kPa)).
- **Plaats stopkranen** in de nabijheid van de kraan om eventuele onderhoudswerken te vergemakkelijken.
- De leidingen, filters, terugslagkleppen, stopkranen, tapkranen, binnenwerken en andere sanitaire toestellen dienen zo vaak als nodig gecontroleerd te worden of toch minstens 1 x per jaar.

ONDERHOUD

Wij bevelen een jaarlijkse controle van de volgende onderdelen aan:

- **Terugslagkleppen en filters:** ontkalken en vervangen van versleten of beschadigde onderdelen.
- **Elektroventiel:** ontkalken van interne onderdelen en vervangen van het stuk indien nodig.
- **Temperatuurhendel:** controleren en vervangen van de zitting en de dichtingen.

ONDERHOUD EN REINIGING

- **Reinigen van chroom, aluminium en rvs:** gebruik nooit schuurmiddelen en chloorhoudende of andere chemische producten. Reinig met zeepwater en een zachte doek of spons.
- **Vorstvrij stellen:** spoel de leidingen en stel de kraan enkele keren na elkaar in werking zodat ze volledig geleidigd wordt. Bij blootstelling aan vorst, raden we aan het mechanisme te demonteren en af te schermen.



Dit symbool op het product en/of de technische handleiding betekent dat gebruikte elektrische en elektronische producten niet met het algemeen huishoudelijk afval mogen worden gemengd. Voor een juiste behandeling, herstel en recyclage dient u dit product naar de aangewezen inzamelpunten te brengen.



Apparaat conform aan de van kracht zijnde Europese richtlijnen.

Dienst Na Verkoop:

Tel.: +32 2 882 21 41 - **e-mail:** sav@delabiebelux.com

Deze handleiding is beschikbaar op www.delabiebelux.com

- Apertura y cierre automático por detección de las manos. Temporización confort de 3 segundos.

CARACTERÍSTICAS TÉCNICAS

- Alimentación de agua fría y agua caliente a 70°C máximo (recomendada a 45°C para evitar los riesgos de quemaduras).
- Los productos están diseñados para soportar choques térmicos y químicos bajo las normativas vigentes.
- Seguridad antibloqueo: el sistema de seguridad asegura el cierre del suministro de agua después de 30 segundos de uso. Una vez retirado el obstáculo, el funcionamiento reinicia automáticamente.
- Descarga periódica antiproliferación bacteriana: purga automática de ~ 60 seg. cada 24 horas después de la última utilización.
- Presión aconsejada: 1 a 5 bar (100 a 500 kPa). Temperatura mínima de operación 7°C.

MODELOS PARA ALIMENTACIÓN A LA RED

- Fuente de alimentación 100-240 V / 50-60 Hz clase II SELV (sin toma de tierra).
La instalación debe ser conforme con las normas vigentes en el país (en Francia NFC 15-100).
Prever un seccionador encima del transformador (ej. Interruptor seccionador, portafusibles combinado, etc...) de 30 mA (no suministrado). Si existen daños en el cable de alimentación, éste debe ser sustituido por el instalador.
- Cierre automático en caso de corte de electricidad.
- Tanto los niños a partir de 8 años como las personas cuyas capacidades físicas, sensoriales o mentales estén disminuidas o que carezcan de la experiencia y conocimientos necesarios pueden utilizar este aparato si reciben la supervisión o las instrucciones necesarias respecto al uso del mismo de forma segura y comprenden los riesgos a que se exponen.
- No permitir que los niños jueguen con el aparato. Los niños sin supervisión no deben realizar tareas de limpieza ni de mantenimiento del aparato.
- Este dispositivo debe ser utilizado únicamente con la alimentación suministrada por el fabricante.

INSTALACIÓN

- Para evitar que los rayos IR de interferencia, no instale dos válvulas electrónicas cara a cara o delante de un espejo o un objeto brillante.
- **Las válvulas antirretorno están dentro de los flexibles (no se deben quitar).**
- Poner obligatoriamente los filtros suministrados en la dirección indicada en los dibujos. Se utilizan para proteger las válvulas antirretorno y mantenerlas en su lugar.

RESPONSABILIDAD DEL INSTALADOR:

- PROPORCIONAR ESTANQUEIDAD DEL NICHOS DE ENCASTRE PARA EVITAR LA ENTRADA DE AGUA;
- EN CASO DE PRESENCIA ACCIDENTAL DE AGUA EN EL NICHOS ENCASTRE (CONDENSACIÓN, ESCORRENTÍA, FUGAS ...) DEBE EVITAR SU ESTANCAMIENTO Y ASEGURAR SU DRENAJE AL EXTERIOR DEL NICHOS DE ENCASTRE;
- LA IMPERMEABILIDAD DE LAS JUNTAS ENTRE EL PLAFÓN O LA CHAPA ACERO INOXIDABLE Y LA PARED Y ENTRE EL PLAFÓN O LA PLACA INOXIDABLE Y EL CUERPO DEL GRIFO DEBE SER VERIFICADO AL MENOS UNA VEZ AL AÑO O CUANTAS VECES SEA NECESARIO. REEMPLAZAR EN CASO DE NECESIDAD.

De incumplir estos consejos corre peligro de engendrar infiltraciones en la pared, de las cuales DELABIE no se hace responsable.

EN CASO DE DUDA, LLAME LA ASISTENCIA TÉCNICA DE DELABIE : +33 (0)3 22 60 22 74.

- El caudal está preajustado de fábrica a 3 l /min. a 3 bar (300 kPa), ajustable de 1,5 a 6 l/min.

RECUERDO

- **Nuestras griferías deben ser instaladas por instaladores profesionales** respetando las reglamentaciones vigentes, las prescripciones de las oficinas de proyectos fluidos.
- **Respetar el diámetro de las tuberías** permite evitar los golpes de ariete o pérdidas de presión/gasto (ver cuadro de cálculo del catálogo y en línea sobre www.delabie.es).
- **Proteger la instalación** con filtros, antiarrietes o reductores de presión disminuye la frecuencia de mantenimiento (presión aconsejada 1 a 5 bar (100 a 500 kPa)).
- **Poner llaves de paso cerca de los grifos** facilita la intervención de mantenimiento.
- Las tuberías, las llaves de paso, válvulas antirretorno, de purga, cartuchos y todo aparato sanitario deben revisarse siempre que sea necesario y por lo menos una vez al año.

MANTENIMIENTO

Recomendamos el control anual de las siguientes partes:

- **Válvulas antirretorno y filtros:** descalcificación y sustitución de piezas usadas o dañadas.
- **Electroválvula:** descalcificación de las partes internas y la sustitución de la pieza si necesario.
- **Limitador de temperatura:** verificación y sustitución de los asientos y juntas.

CONSERVACIÓN Y LIMPIEZA

- **Limpieza del cromo, aluminio y del acero inoxidable:** jamás utilizar abrasivos u otro producto a base de cloro o a base de ácido. Limpiar al agua ligeramente jabonosa, con un trapo o una esponja.
- **Puesta fuera de helada:** purgue las canalizaciones, y accione varias veces el fluxor/grifo/ grifo mezclador para vaciarlo de su contenido de agua. En caso de exposición prolongada a la escarcha, recomendamos desmontar los mecanismos y colocarlos en un lugar protegido.



El símbolo en los productos y/o documentos adjuntos significa que los productos eléctricos y electrónicos usados no deben ser mezclados con los residuos domésticos. Para procesarlos correctamente y reciclarlos le agradecemos dejarlos en puntos señalados.



Producto conforme a las Directivas europeas en curso.

Servicio postventa:

Tel.: +33 (0)3 22 60 22 74 - e-mail: sav@delabie.fr

Esta instrucción está disponible en: www.delabie.es

- Abertura e fecho automáticos por presença das mãos. Temporização de conforto de 3 segundos.

CARACTERÍSTICAS TÉCNICAS

- Alimentação de água fria e água quente a 70°C máximo (recomendado a 45°C para evitar o risco de queimaduras).
- Os produtos são concebidos para suportar os choques térmicos e químicos no âmbito das regulamentações em vigor.
- Segurança antibloqueio: uma temporização de segurança assegura o fecho após 30 segundos de abertura. Uma vez retirado o obstáculo, o funcionamento reinicia automaticamente.
- Limpeza periódica antiproliferação bacteriana: purga automática de ~60 segundos todas as 24 horas após a última utilização.
- Pressão aconselhada: 1 a 5 bar (100 a 500 kPa). Temperatura ambiente de funcionamento 7°C mínimo.

MODELOS POR CORRENTE

- Alimentação elétrica 100-240 V/50-60 Hz classe II SELV (sem tomada de terra).
A instalação deve ser feita conforme as exigências das normas em vigor de cada país (em França NF C 15-100). Prever um interruptor a montante do transformador (ex.: interruptor seccionador, porta fusíveis combinado, etc...) de 30 mA (não fornecido). Se o cabo de alimentação estiver danificado, deve ser substituído pelo instalador.
- Fecho automático no caso de corte de eletricidade.
- Este dispositivo pode ser utilizado por crianças com menos de 8 anos e por pessoas com capacidades físicas, sensoriais ou mentais reduzidas ou destituídas de experiência ou conhecimento, se forem corretamente vigiadas ou se as instruções relativas a uma utilização segura lhes foram prestadas e os riscos que daí decorrem compreendidos.
- As crianças não devem brincar com este dispositivo. A limpeza e manutenção pelo utilizador não deve ser efetuada por crianças sem estarem vigiadas.
- Este aparelho só deve ser utilizado com a alimentação fornecida pelo fabricante.

INSTALAÇÃO

- Para evitar interferências nos infravermelhos, não instalar duas torneiras eletrônicas frente a frente ou em frente a um espelho ou objeto brilhante.
- **Não retirar as válvulas antirretorno incorporadas nas entradas de água (indispensáveis).**
- Colocar obrigatoriamente os filtros fornecidos no sentido indicado nos desenhos. Eles servem para proteger e manter as válvulas antirretorno no seu lugar.

É DA RESPONSABILIDADE DO INSTALADOR:

- PROVIDENCIAR A ESTANQUIDADE DO NICHOS DE ENCASTRAMENTO DE MODO A INTERDITAR TODAS AS ENTRADAS DE ÁGUA;
- EM CASO DE PRESENÇA ACIDENTAL DE ÁGUA NO NICHOS DE ENCASTRAMENTO (CONDENSAÇÃO, FUGAS, ...) DE IMPEDIR TODA A ESTAGNAÇÃO E DE ASSEGURAR A EVACUAÇÃO DAS MESMAS PARA O EXTERIOR DO NICHOS DE ENCASTRAMENTO;
- A ESTANQUIDADE DAS JUNTAS ENTRE O ESPELHO OU PLACA INOX E A PAREDE E ENTRE O ESPELHO OU PLACA INOX E O CORPO DA TORNEIRA DEVE SER VERIFICADA PELO MENOS UMA VEZ POR ANO E SEMPRE QUE NECESSÁRIO. EM CASO DE NECESSIDADE DEVE SER SUBSTITUÍDA.

O desrespeito destes conselhos pode ter como consequência infiltrações na parede, pelas quais a DELABIE não poderá ser responsabilizada.

EM CASO DE DÚVIDA, CONTACTE A ASSISTÊNCIA TÉCNICA DELABIE: +351 234 303 940.

- O débito é pré-regulado de fábrica a 3 l/min a 3 bar (300 kPa), e é regulável de 1,5 a 6 l/min.

LEMBRE-SE

- **As nossas torneiras devem ser instaladas por instaladores profissionais**, respeitando as regras em vigor, as prescrições dos gabinetes de estudo e as regras de arte.
- **Respeitar o diâmetro das tubagens** permite evitar os golpes de martelo ou perdas de pressão/débito (ver tabela de cálculo do catálogo on line em www.delabie.pt).
- **Proteger a instalação** com filtros, anti-golpe de martelo ou redutores de pressão diminui a frequência de manutenção (pressão aconselhada 1 a 5 bar (100 a 500 kPa)).
- **Instalar válvulas de segurança** na proximidade das torneiras facilita a intervenção de manutenção.
- As canalizações, filtros, válvulas antirretorno, torneiras de segurança, de purga, cartuchos e todos os aparelhos sanitários devem ser verificados sempre que necessário e pelo menos, uma vez por ano.

MANUTENÇÃO

Recomendamos um controlo anual das seguintes peças:

- **Válvulas antirretorno e filtros:** descalcificação e substituição das peças usadas ou danificadas.
- **Eletroválvula:** descalcificação das peças internas e substituição da peça se necessário.
- **Limitador de temperatura:** verificação e substituição dos assentos e juntas.

CONSERVAÇÃO & LIMPEZA

- **Limpeza do cromado, alumínio e do Inox:** nunca utilizar produtos abrasivos ou à base de cloro ou ácido. Limpar com água ligeiramente ensaboada, com um pano ou esponja.
- **Riscos de gelo:** purgar as canalizações a acionar diversas vezes a torneira/misturadora para vazar a água nela contida. Em caso de exposição prolongada ao gelo, recomendamos desmontar os mecanismos e colocá-los em local abrigado.



Este símbolo nas instruções de instalação e/ou no(s) produto(s), significa que os produtos elétricos e eletrónicos utilizados não devem ser misturados com resíduos domésticos em geral. Para um tratamento, recuperação e reciclagem adequados, por favor, leve este(s) produto(s) para pontos de recolha apropriados.



Produto em conformidade com as Diretivas Europeias atuais.

Serviço Pós-Venda:

Tel.: +351 234 303 940 - email: suporte.tecnico@delabie.pt

Esta ficha está disponível em: www.delabie.pt

- 当手部到达检测区域时，龙头自动启动或关闭，舒适延迟3秒

技术参数

- 提供温水，最高70°C maximum (我们建议 50°C以防止用户烫伤)。
- 根据现行法规，该产品可承受热冲击和化学冲击。
- 防堵塞安全性：确保阀门在30秒流量后关闭。一旦障碍物被移除，阀门操作将自动复位。
- 抗菌自净式冲水：最后一次使用后24小时自动冲水60秒。
- 建议压力：1-5巴。最低环境工作温度7°C。

交流电型号

- 电源：100-240V/50-60 Hz二级SELV (与地面分离) 电源。安装必须符合当地电气法规/标准，并且必须由合格的合格电工安装。在变压器上游安装一个断路器(例如，未提供30 mA差动断路器或保险丝等)。如果电源线损坏，安装人员必须更换。
- 如果电源出现故障，将自动关闭。
- 8岁及以上的儿童、身体、感官或心理能力下降的人以及缺乏经验或知识的人可以使用本设备，前提是他们得到了适当的监督，或者他们接受了如何安全使用设备的指导，并且了解了相关的风险。
- 孩子们不应该玩这些设备。未经监督，儿童不得进行清洁和用户维护。
- 本设备只能与制造商提供的电源配套使用。

安装

- 为避免红外光束的干扰，请勿将产品安装在正对镜子或反光物。请勿把两个该产品互相正对的安装。
- **在任何情况下都不得拆除集成在进水口中的止回阀(它们是必不可少的)。**
- 按照图中所示安装提供的过滤器，保护止回阀并将其保持在原位。

安装程序必须确保:

- 龙头隐藏部外壳周围的密封件是防水的，以防止水进入；
- 意外进入隐藏部的任何水(例如冷凝水、径流、泄漏等)都有一个外部排水点，以防止任何积水；
- 不锈钢壁板与墙壁或壁板与混合器/水龙头/阀门之间的密封件的完整性至少每年检查一次，必要时进行修复。

如果不遵守此建议，水可能会漏入墙中。

DELABIE 对此不负有任何责任

调整水流量 (图 B1, B2, B3, 14 页)

- 流量在工厂预设为3 lpm，压力为3巴，可在1.5-6 lpm范围内调节。

- 我们的冷热龙头/水龙头必须由专业安装人员按照当地的现行法规和建议以及工程师的规范进行安装。
- 正确测量管道尺寸将避免流量、压力损失和水锤问题（参见我们手册中的计算表和 www.delabie.com 上的在线）
- 使用过滤器、水锤吸收器和减压器保护装置，以减少维护频率（建议最大压力为1至5巴）。
- 止水阀靠近冷热龙头/水龙头安装，以进行维护。
- 管道工程、过滤器、止回阀、止水阀、围嘴龙头、滤芯和所有卫生配件应至少每年检查一次，必要时应更频繁地检查。

维护

我们建议每年检查以下零件：

- 止回阀及过滤器：去除水垢并更换磨损或损坏的零件。
- 电磁阀：去除内部零件的水垢，必要时更换整个装置。
- 温度控制杆：检查阀座和O形圈，必要时予以更换。

维护及清洗

- **清洁铬、铝和不锈钢**：不要使用磨砂的、氯或任何其他酸性清洁产品。用布或海绵用温和的肥皂水清洗。
- **防冻**：排空管道并操作混合器/水龙头数次，以排出剩余的水。如果长时间暴露在霜冻中，我们建议将机械装置拆开并存放在室内。



此产品和/或安装说明上的符号表示使用过的电气和电子产品不得与一般生活垃圾混合。为了正确处理、回收和再循环，请将本产品带到指定的收集点。



产品符合现行欧洲指令

售后服务：

Tél. : + 33 (0)3 22 60 22 74 - e-mail : sav@delabie.fr
可在以下网址获取说明书: www.delabie.fr

