

DELABIE

TEMPOMIX

NT 795 V2

Indice D

FR Mitigeur temporisé
pour lavabo ou douche

EN Time flow mixer
for washbasins or showers

DE Selbstschluss-Mischbatterie
für Waschtisch oder Dusche

PL Bateria czasowa
do umywalki lub natrysku

NL Zelfsluitende mengkraan
voor wastafel of douche

ES Grifería mezcladora temporizada
para lavabo o ducha

PT Misturadora temporizada para
lavatório ou duche

RU Порционный смеситель
для раковины или душа



FR Purger soigneusement les canalisations
avant la pose et la mise en service du produit.

EN Thoroughly flush the pipes to remove any impurities
before installing and commissioning the product.

DE Vor Montage und Inbetriebnahme des Produkts
die Anschlussleitungen regelkonform spülen.

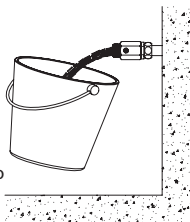
PL Dokładnie wypłukać instalację przed
montażem i uruchomieniem produktu.

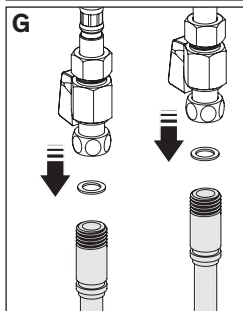
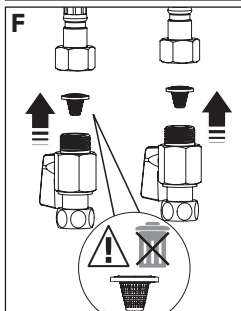
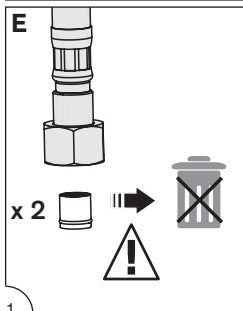
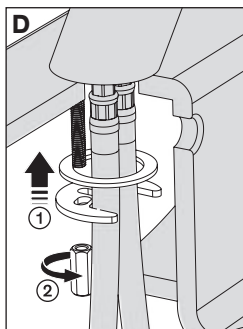
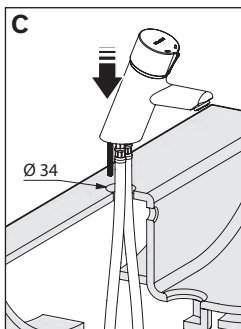
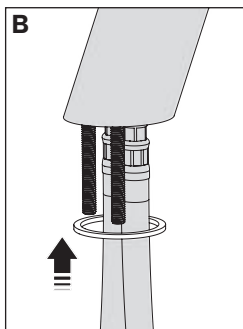
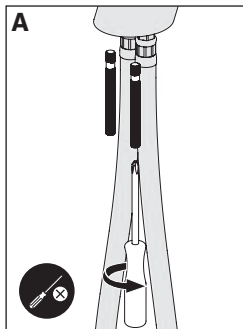
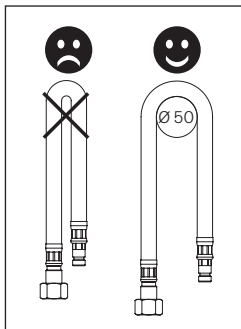
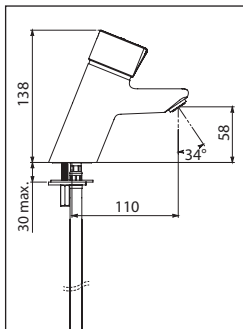
NL Spoel zorgvuldig de leidingen alvorens
tot installatie of ingebruikname van de kraan over te gaan.

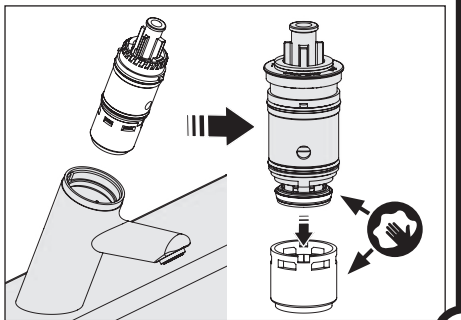
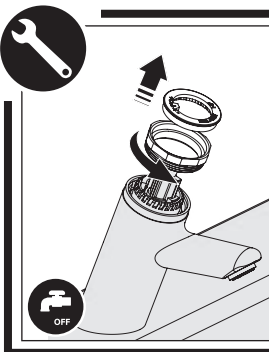
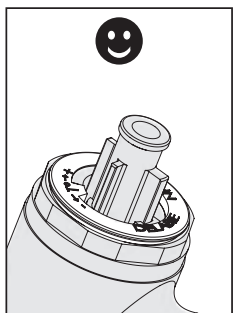
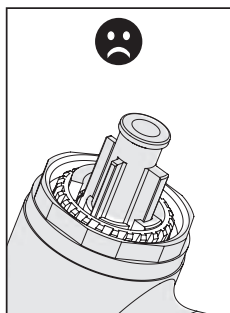
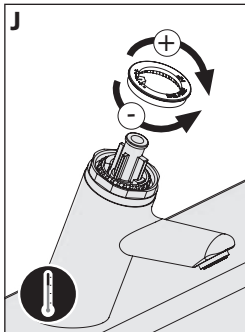
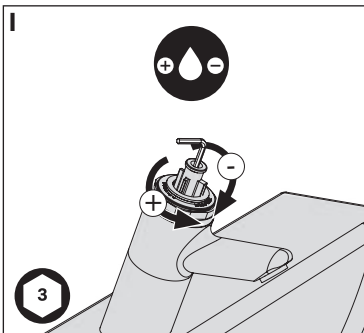
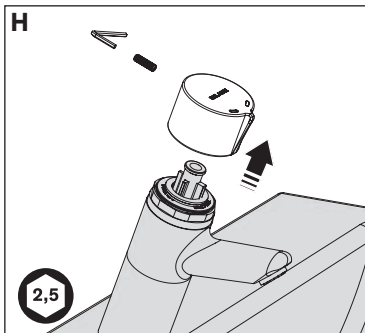
ES Purgar cuidadosamente las tuberías
antes de la instalación y de la utilización del producto.

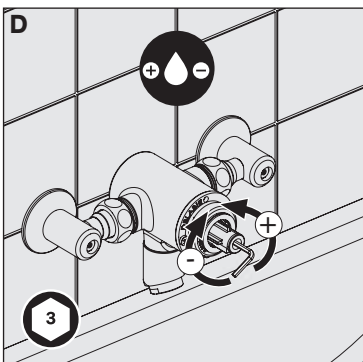
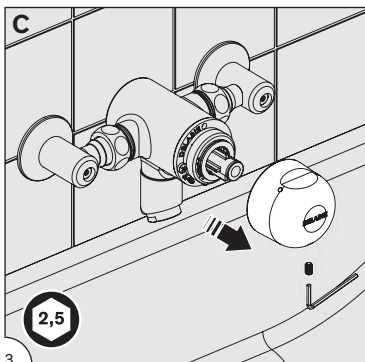
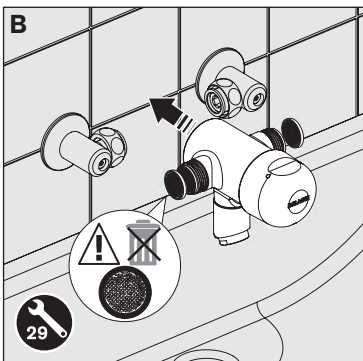
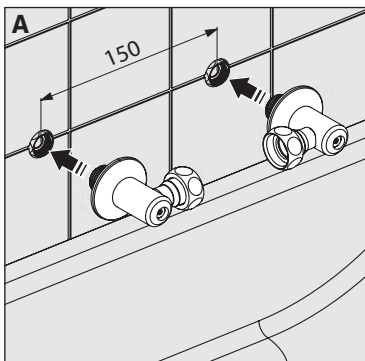
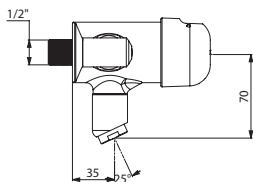
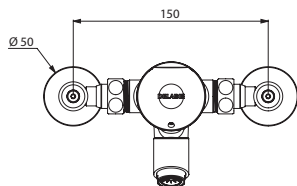
PT Purgar cuidadosamente as canalizações
antes da colocação e utilização do produto.

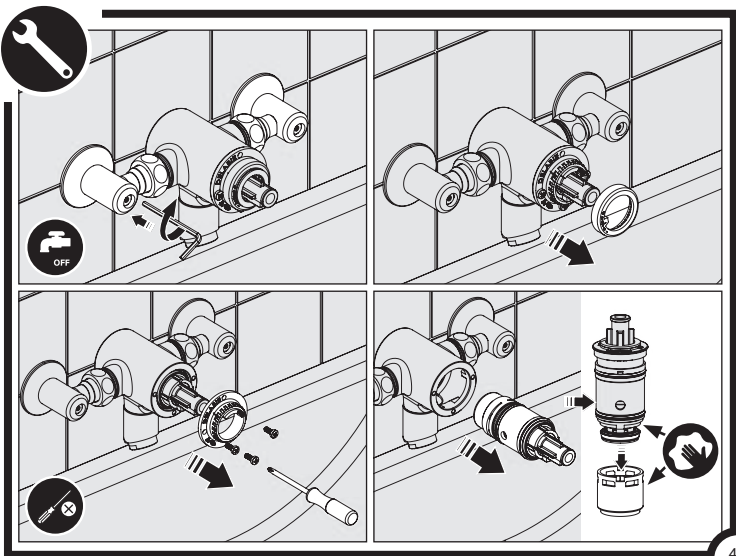
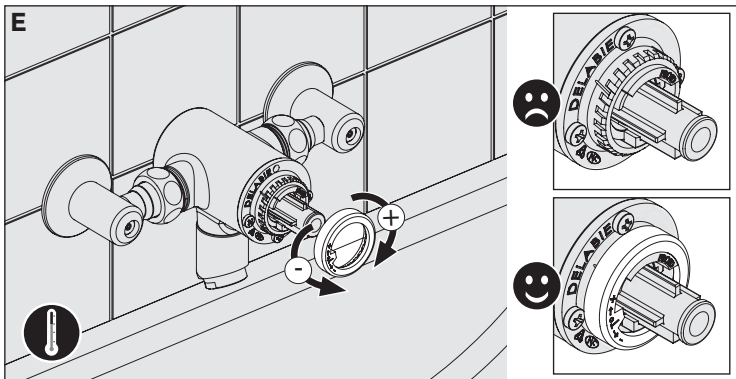
RU Перед установкой и подключением устройства тщательно
промыть канализационные трубы напором воды.

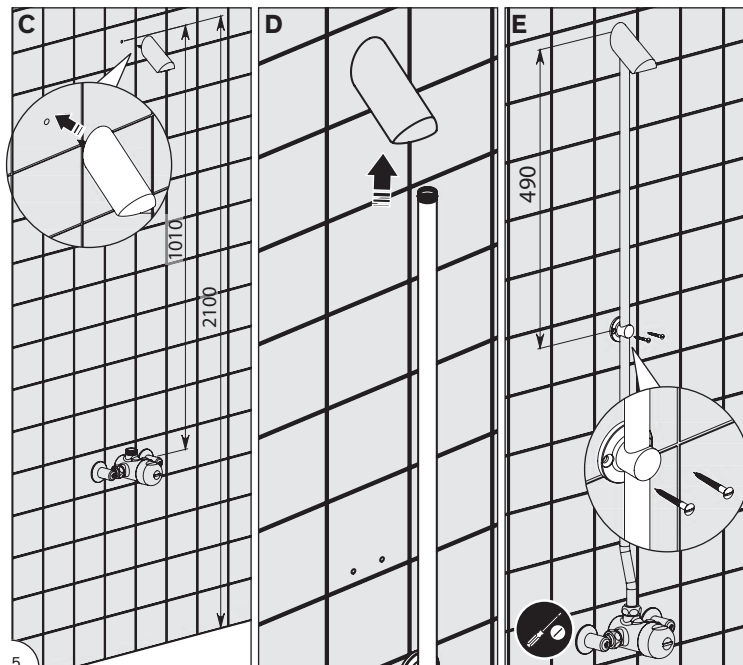
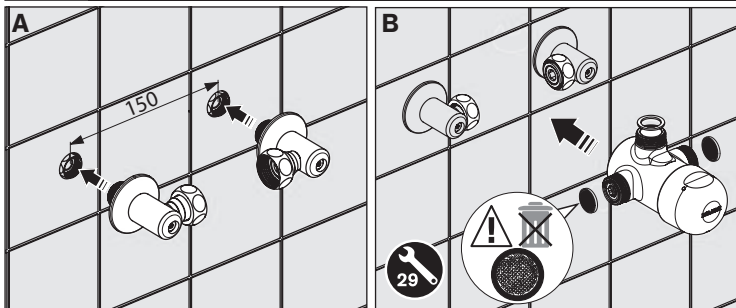


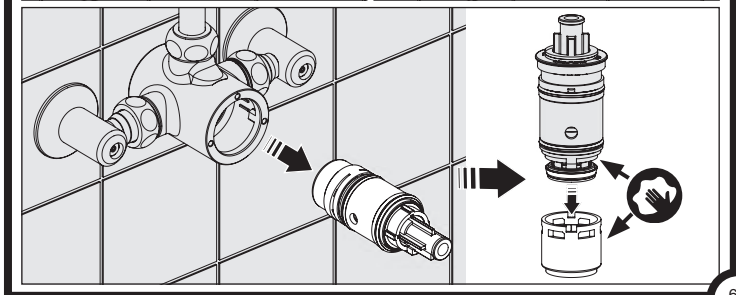
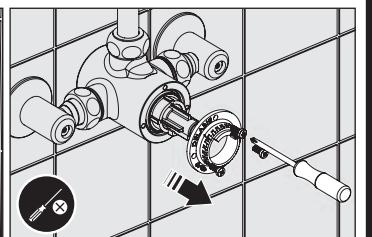
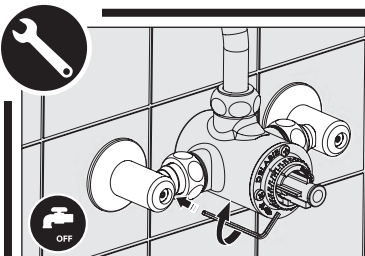
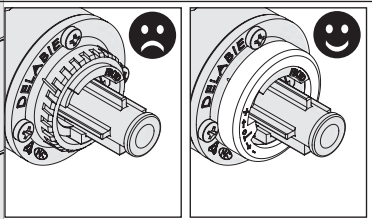
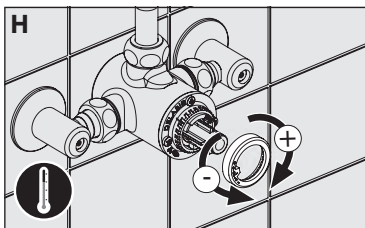
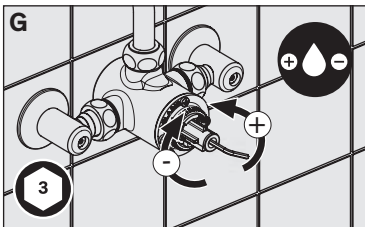
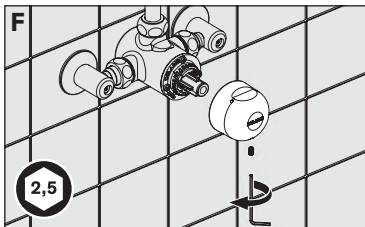
1**795000, 79500015, 795100**

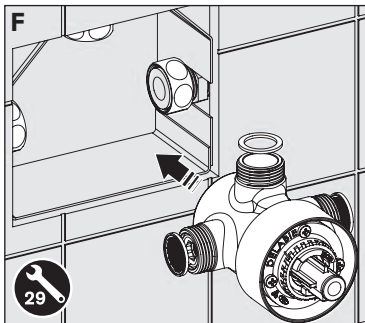
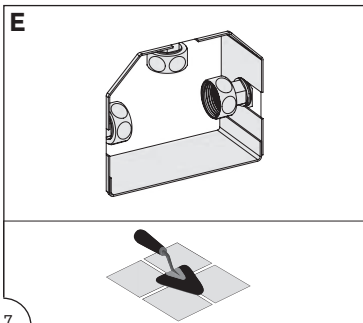
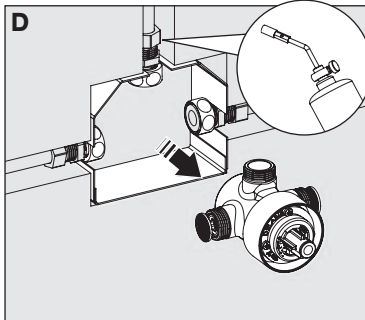
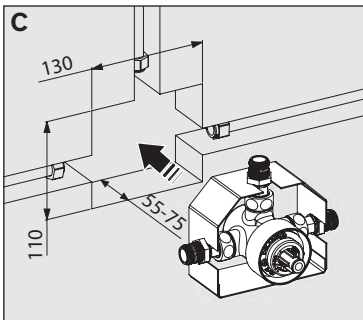
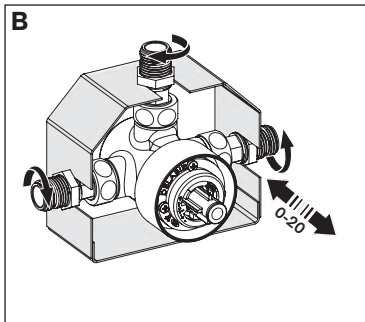
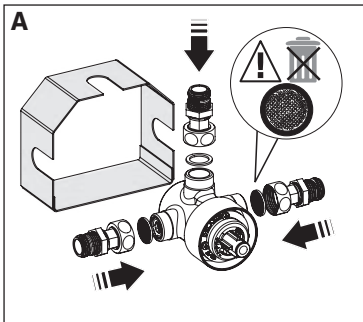


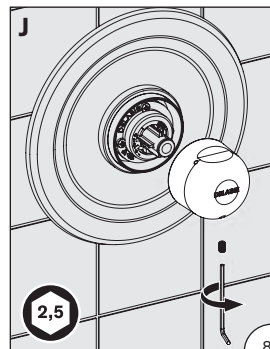
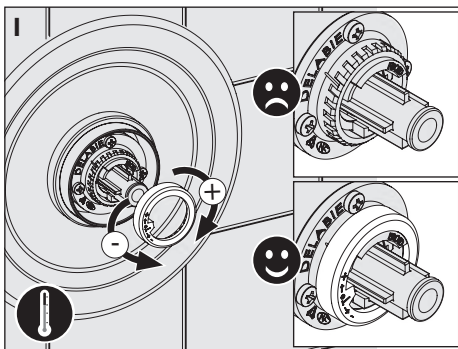
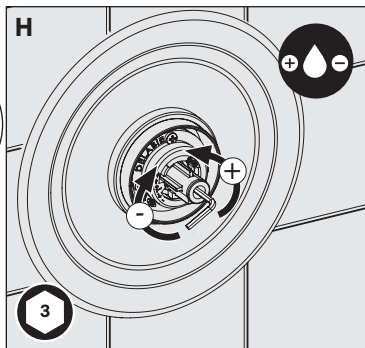
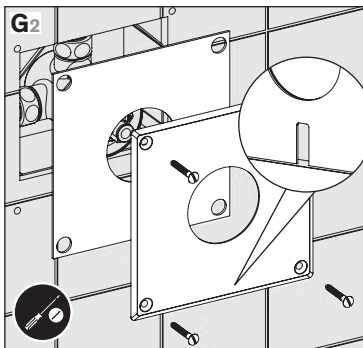
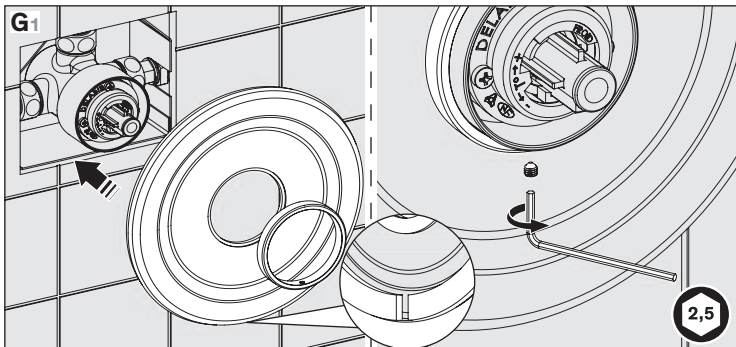


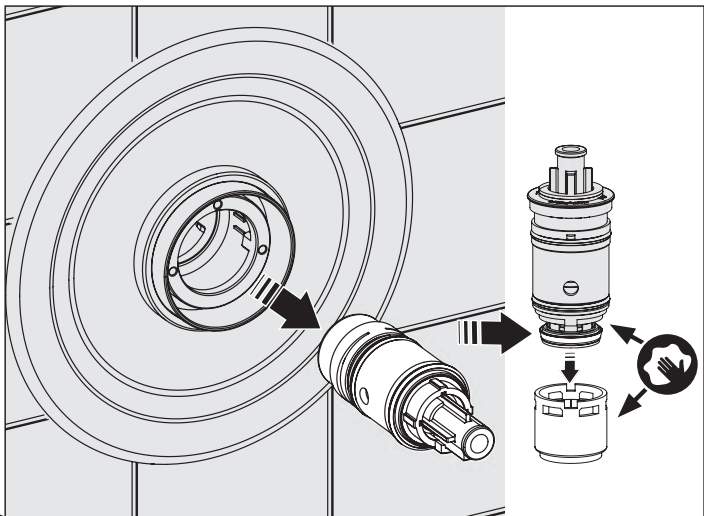
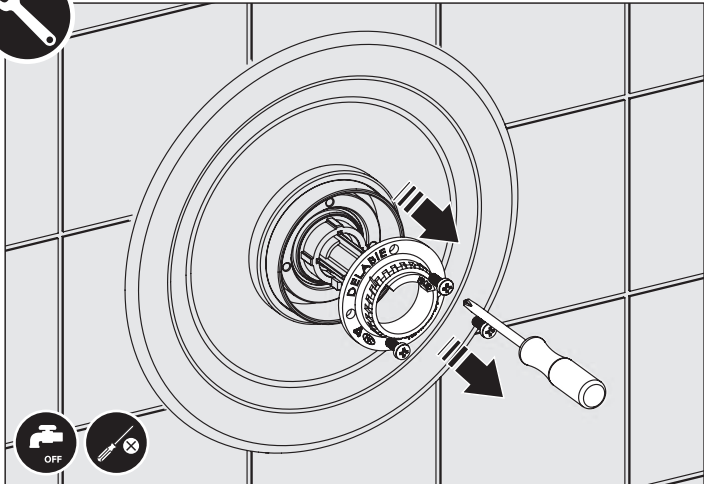


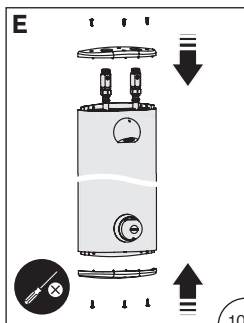
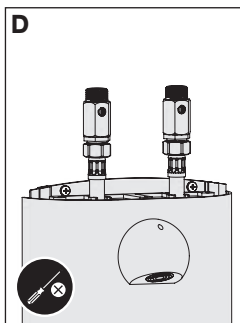
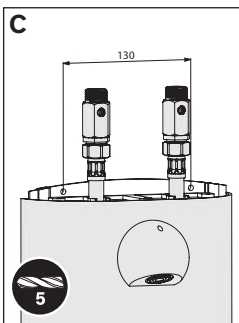
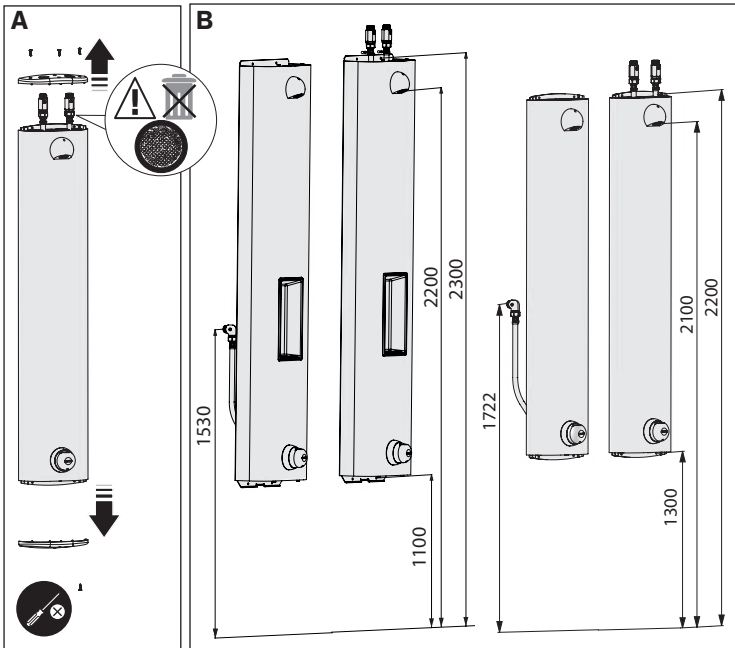
3**790006, 790008, 790875, 790874, 790000, 790970**

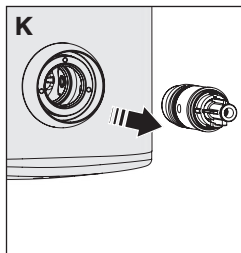
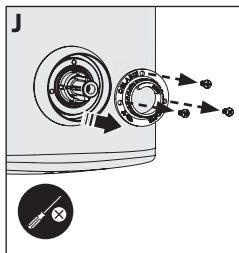
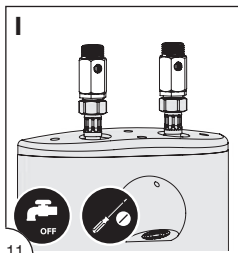
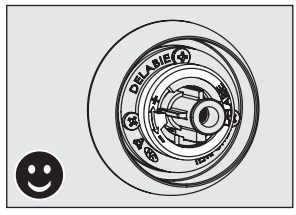
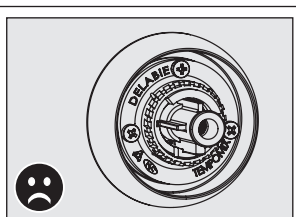
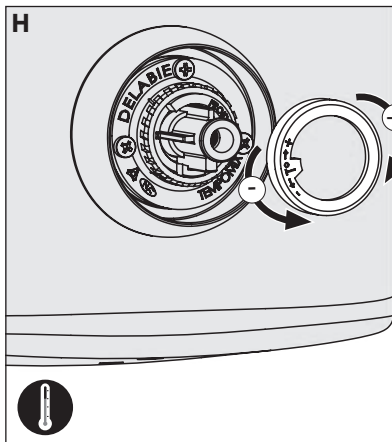
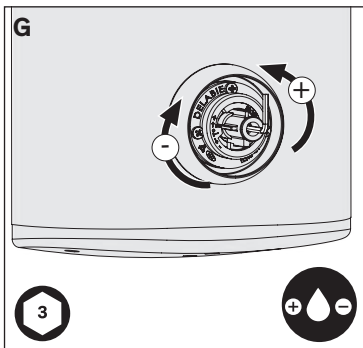
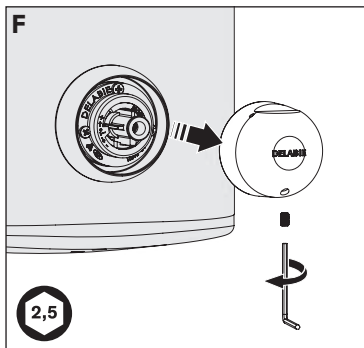


4**790909, 790912, 790709, 790712, 790927,
790925, 792427, 792425**





5**790300, 79030015, 790305, 79030515, 790310,
790350, 79035015, 790204, 790214, 790206, 790216**



- Ouverture par pression sur le croisillon.
- Sélection de température par rotation du croisillon.
- Fermeture automatique temporisée à ~7 secondes pour les lavabos (+/- 3 secondes à 3 bar selon la norme européenne EN-NF816) et ~30 secondes pour les douches (+5/- 10 à 3 bar selon la norme européenne EN-NF 816).
- Les produits sont conçus pour supporter les chocs thermiques et chimiques dans le cadre des réglementations en vigueur.
- Pression conseillée : 1 à 5 bar.

INSTALLATION

- **Ne jamais enlever les clapets antiretour incorporés dans les arrivées d'eau (indispensables).**
- Monter les joints filtres fournis, dans le sens indiqué sur les dessins. Ils servent à protéger les clapets antiretour et à les maintenir en place.

IL REVIENT À L'INSTALLATEUR LA RESPONSABILITÉ :

- DE RENDRE ÉTANCHE LA NICHE D'ENCASTREMENT AFIN D'INTERDIRE TOUTE ENTRÉE D'EAU ;
- D'EMPÊCHER, EN CAS DE PRÉSENCE ACCIDENTELLE D'EAU DANS LA NICHE D'ENCASTREMENT (CONDENSATION, RUISSELLEMENT, FUITE...), TOUTE STAGNATION ET D'ASSURER L'ÉVACUATION DE CETTE EAU À L'EXTÉRIEUR DE LA NICHE D'ENCASTREMENT ;
- DE VÉRIFIER AU MOINS UNE FOIS PAR AN ET AUSSI SOUVENT QUE NÉCESSAIRE L'ÉTANCHÉITÉ DES JOINTS ENTRE LA ROSACE ET LA PLAQUE INOX ET LE MUR ET ENTRE LA ROSACE OU LA PLAQUE INOX ET LE CORPS DU ROBINET. EN CAS DE BESOIN, LES REMPLACER.

Le non-respect de ces conseils risque d'engendrer des infiltrations dans le mur, pour lesquelles DELABIE ne pourrait être tenu responsable.

EN CAS DE DOUTE, APPELEZ L'ASSISTANCE TECHNIQUE DELABIE AU +33 (0)3 22 60 22 74.

RÉGLAGE DU DÉBIT (Fig. 1.I ou 2.D ou 3.G ou 4.H ou 5.G)

- Le débit est pré-réglé d'usine à 3 l/min à 3 bar pour les lavabos, il est ajustable.
- Les kits de douche équipés de la pomme de douche ROUND ou TONIC JET et les panneaux de douche sont réglés à 6 l/min à 3 bar.
- Les mitigeurs de douche seuls sont pré-réglés à 12 l/min à 3 bar.

RAPPEL

- **Nos robinetteries doivent être installées par des installateurs professionnels** en respectant les réglementations en vigueur, les prescriptions des bureaux d'études fluides et les règles de l'art.
- **Respecter le diamètre des tuyauteries** permet d'éviter les coups de bélier ou pertes de pression/débit (voir le tableau de calcul du catalogue et en ligne sur www.delabie.fr).
- **Protéger l'installation** avec des filtres, antibéliers ou réducteurs de pression diminue la fréquence d'entretien (pression conseillée 1 à 5 bar).
- **Poser des vannes d'arrêt** à proximité des robinets facilite l'intervention d'entretien.
- Les canalisations, filtres, clapets antiretour, robinets d'arrêt, de puisage, cartouche et tout appareil sanitaire doivent être vérifiés au moins une fois par an et aussi souvent que nécessaire.

Nous vous recommandons un contrôle annuel des pièces suivantes :

- **Clapets antiretour et filtres** : détartrage et remplacement des pièces usées ou abîmées.
- **Cartouche interchangeable** : détartrage des pièces internes, et remplacement des pièces et joints usés ou abîmés.

ENTRETIEN & NETTOYAGE

- **Nettoyage du chrome et de l'inox** : ne jamais utiliser d'abrasifs ou tout autre produit à base de chlore ou d'acide. Nettoyer à l'eau légèrement savonneuse avec un chiffon ou une éponge.
- **Mise hors gel** : purger les canalisations et actionner plusieurs fois la robinetterie pour la vider de son contenu d'eau. En cas d'exposition prolongée au gel, nous recommandons de démonter les mécanismes et de les stocker à l'abri.

Service Après-Vente :

Tél. : + 33 (0)3 22 60 22 74 - **e-mail :** sav@delabie.fr

Notice disponible sur : www.delabie.fr

- Open by pressing the control knob.
- Select temperature by turning the control knob.
- Timed automatic shut-off after ~7 seconds for basins (+/- 3 seconds according to the European standard EN-NF 816) and ~30 seconds for showers (+5/- 10 at 3 bar according to the European standard EN-NF 816).
- The products have been designed to withstand both thermal and chemical shocks in line with current regulations.
- Recommended pressure: 1 - 5 bar.

INSTALLATION

- **Do not remove the non-return valves built into the water inlets (essential).**
- Fit the connection filters, in the same way as indicated in the instructional images. Their function is to protect the non-return valves and keep them in place.

THE INSTALLER MUST ENSURE:

- THE SEAL AROUND THE RECESSING HOUSING IS WATERPROOF TO PREVENT ANY INGRESS OF WATER;
- ANY WATER ACCIDENTALLY ENTERING THE RECESSING HOUSING (E.G. CONDENSATION, RUN OFF, LEAKS, ETC.) HAS AN EXTERNAL DRAINAGE POINT TO PREVENT ANY STAGNATION;
- THE INTEGRITY OF THE SEALS BETWEEN THE STAINLESS STEEL WALL PLATE AND THE WALL OR THE WALL PLATE AND THE MIXER AT LEAST ONCE A YEAR, AND MAKE GOOD IF NECESSARY.

If this advice is not followed, water may leak into the wall.

DELABIE cannot be held responsible for any ingress.

FOR FURTHER INFORMATION PLEASE CALL DELABIE TECHNICAL SUPPORT

UK: 01491 821821. **ALL OTHER MARKETS:** +33 (0)3 22 60 22 74.

FLOW RATE ADJUSTMENT (Fig. 1.I or 2.D or 3.G or 4.H or 5.G)

- The flow rate is pre-set at the factory at 3 lpm at 3 bar pressure for basins, it can be adjusted.
- Shower kits are equipped with ROUND or TONIC JET shower head and the shower panels are set at 6 lpm at 3 bar.
- The shower mixers are pre-set at 12 lpm at 3 bar.

REMEMBER

- **Our mixers must be installed by professional installers** in accordance with current regulations and recommendations in your country, and the specifications of the fluid engineer.
- **Sizing the pipes correctly** will avoid problems of flow rate, pressure loss and water hammer (see calculation table in our brochure and online at www.delabie.com).
- **Protect the installation** with filters, water hammer absorbers and pressure reducers to reduce the frequency of maintenance (recommended pressure from 1 to 5 bar maximum).
- **Install stopcocks** close to the mixer to facilitate maintenance.
- The pipework, filters, non-return valves, stopcocks, bib taps, cartridge and all sanitary fittings should be checked at least once a year, and more frequently if necessary.

We recommend checking the following parts annually:

- **Non-return valves and filters:** descaling and replacement of worn or damaged parts.
- **Interchangeable cartridge:** de-scale internal parts, and replace any worn or damaged parts.

MAINTENANCE & CLEANING

- **Cleaning chrome and stainless steel:** do not use abrasive, chlorine or any other acid-based cleaning products. Clean with mild soapy water using a cloth or a sponge.
- **Frost protection:** drain the pipes and operate the mixer several times to drain any remaining water. In the event of prolonged exposure to frost, we recommend taking the mechanisms apart and storing them indoors.

After Sales Care Support:

For the UK market only: Tel. 01491 821 821 - **email:** technical@delabie.co.uk

The installation guide is available on: www.delabie.co.uk

For all other markets: Tel. +33 (0)3 22 60 22 74 - **email:** sav@delabie.fr

The installation guide is available on: www.delabie.com

- Öffnung durch Drücken des Bediengriffs.
- Temperaturwahl durch Drehen des Bediengriffs.
- Automatische Abschaltung nach ~7 Sekunden für Waschtisch (+/- 3 Sekunden bei 3 bar nach der europäischen Norm DIN EN 816) und ~30 Sekunden für Dusche (+/- 10 bei 3 bar nach der europäischen Norm DIN EN 816).
- Die Produkte wurden konzipiert, um thermischen und chemischen Desinfektionen im Rahmen der bestehenden Richtlinien zu widerstehen.
- Empfohlener Druck: 1 bis 5 bar.

INSTALLATION

- **Entfernen Sie nicht die Rückflussverhinderer, die sich an den Wasseranschlüssen befinden (unabdingbar).**
- Bringen Sie die mitgelieferten Siebdichtungen wie in der Abbildung eingezeichnet an. Sie dienen dazu, die Rückflussverhinderer zu schützen und diese festzuhalten.

DER INSTALLATEUR TRÄGT DIE VERANTWORTUNG FÜR:

- DIE ABDICHTUNG DER UNTERPUTZ-AUSSPARUNG GEGEN JEDES EINDRINGEN VON WASSER;
- BEI ZUFÄLLIGEM VORHANDENSEIN VON WASSER IN DER UNTERPUTZ-AUSSPARUNG (KONDENSATION, EINSICKERN, UNDICHTIGKEIT...) DARAUFGU ACHTEN, JEGLICHE STAGNATION ZU VERMEIDEN UND DAS ABFLIEßEN DIESES WASSERS AUS DER UNTERPUTZ-AUSSPARUNG ZU GEWÄHRLEISTEN;
- DIE ÜBERPRÜFUNG DER ABDICHTUNGEN ZWISCHEN ROSETTE ODER EDELSTAHLPLATTE UND WAND UND ZWISCHEN ROSETTE ODER EDELSTAHLPLATTE UND ARMATURENKÖRPER MINDESTENS EINMAL JÄHRLICH ODER SO OFT WIE NÖTIG. FALLS NÖTIG, SIND DIE ABDICHTUNGEN ZU ERSETZEN

Bei Nichtbeachtung dieser Hinweise besteht die Gefahr von Einsickern in die Wand. Hierfür kann DELABIE nicht haftbar gemacht werden

IM ZWEIFELSFALL: TECHNISCHE HOTLINE VON DELABIE UNTER +49 (0)231 496634-12 ANRUFEN.

DURCHFLUSSREGULIERUNG (Abb. 1.I oder 2.D oder 3.G oder 4.H oder 5.G)

- Der Durchfluss ist werkseitig voreingestellt auf 3 l/min bei 3 bar für Waschtisch-Ausführungen, die Menge kann eingestellt werden.
- Duschkombinationen mit Brausekopf ROUND oder TONIC JET und Duschelemente sind auf 6 l/min bei 3 bar eingestellt.
- Dusch-Mischbatterien ohne Brausekopf sind voreingestellt auf 12 l/min bei 3 bar.

HINWEIS

- **Einbau und Inbetriebnahme unserer Armaturen muss von geschultem Fachpersonal** unter Berücksichtigung der allgemein anerkannten Regeln der Technik durchgeführt werden.
- **Angemessene Leitungsquerschnitte** verhindern Wasserschläge oder Druck-/Durchflussverluste.
- **Die Absicherung der Installation** mit Vorfiltern, Wasserschlag- oder Druckminderern reduziert die Wartungshäufigkeit (empfohlener Betriebsdruck 1 bis 5 bar).
- **Vorgelagerte Absperrventile** erleichtern die Wartung.
- Rohrleitungen, Schutzfilter, Rückflussverhinderer, Vorabsperungen, Auslaufventile, Kartusche und jede sanitäre Einrichtung müssen so oft wie nötig (mindestens einmal jährlich) überprüft werden.

Wir empfehlen die jährliche Kontrolle der folgenden Bauteile:

- **Rückflussverhinderer und Schutzfilter:** Entkalkung oder Auswechseln der abgenutzten oder beschädigten Teile.
- **Austauschbare Kartusche:** Entkalkung der internen Bauteile und Auswechseln der beschädigten bzw. abgenutzten Teile und Dichtungen.

INSTANDHALTUNG & REINIGUNG

- **Reinigung der Chrom- und Edelstahlteile:** Niemals scheuernde, chlor- oder säurehaltige Produkte verwenden. Mit milder Seifenlauge und einem weichen Tuch oder Schwamm reinigen.
- **Frostschutz:** Rohrleitungen absperren und Armatur zur Entleerung mehrmals betätigen. Ist der Mechanismus längerem Frost ausgesetzt, empfiehlt sich die Demontage und Einlagerung empfindlicher Bauteile.

Technischer Kundendienst:

Tel.: +49 (0)231 496634-12 - **E-Mail:** kundenservice@delabie.de

Anleitung verfügbar unter: www.delabie.de

- Otwarcie przez naciśnięcie przycisku-pokrętła.
- Regulacja temperatury obrotem przycisku-pokrętła.
- Automatyczne zamknięcie czasowe ~7 sekund dla umywalki (+/-3 sekundy przy 3 barach według europejskiej normy PN-EN 816) i ~30 sekund dla natrysku (+5/-10 przy 3 barach według europejskiej normy PN-EN 816).
- Produkty mogą zostać poddane dezynfekcji termicznej i chemicznej zalecanej w ramach obowiązujących przepisów prawnych.
- Zalecane ciśnienie od: 1 do 5 barów.

INSTALACJA

- **Nigdy nie wyciągać zaworów zwrotnych osadzonych w przyłączach wody (są niezbędne).**
- Umieścić dostarczone filtry-uszczelki, w kierunku wskazanym na rysunku. Chronią one zawory zwrotne przed zanieczyszczeniami i pozwalają utrzymać je na swoim miejscu.

INSTALATOR JEST ODPOWIEDZIALNY ZA:

- USZCZELNIENIE WNĘKI MONTAŻOWEJ, ABY UNIKNĄĆ PRZEDOSTANIA SIĘ WODY.
- NIEDOPUSZCZENIE DO STAGNACJI I ZAPEWNIENIE EWAKUACJI WODY Z WNĘKI W PRZYPADKU POJAWIENIA SIĘ WODY (KONDENSACJA, ŚCIEKANIE, WYCIĘK...);
- USZCZELNIENIA MIĘDZY ROZETĄ LUB PŁYTĄ Z INOXU A ŚCIANĄ ORAZ MIĘDZY ROZETĄ LUB PŁYTĄ Z INOXU A KORPUSEM BATERII MUSZĄ BYĆ SPRAWDZANE PRZYNAJMNIEJ RAZ NA ROK LUB TYLE RAZY ILE JEST TO KONIECZNE. W RAZIE POTRZEBY NALEŻY JE WYMIENIĆ.

Nieprzestrzeganie zaleceń może spowodować przeniknięcie wody do ściany, za co DELABIE nie ponosi odpowiedzialności.

W PRZYPADKU WĄTPLIWOŚCI, KONTAKT Z SERWISEM TECHNICZNYM DELABIE +48 22 789 40 52.

REGULACJA WYPŁYWU (Rys. 1.I lub 2.D lub 3.G lub 4.H lub 5.G)

- Wypływ jest nastawiony fabrycznie 3 l/min (przy 3 barach) dla umywalk, możliwość regulacji.
- Zestawy natryskowe wyposażone w wylewkę ROUND lub TONIC-JET oraz panele natryskowe są nastawione na 6 l/min przy 3 barach.
- Same baterie natryskowe bez wylewek są nastawione na 12 l/min przy 3 barach.

UWAGA

- **Nasza armatura musi być instalowana przez profesjonalnych instalatorów**, przestrzegając obowiązującego prawa, zapisów biur projektowych i dobrych praktyk.
- **Przestrzeganie średnicy rur** pozwala uniknąć uderzeń hydraulicznych lub straty ciśnienia/wielkości wpływu (tabele z obliczeniami w katalogu i na stronie internetowej www.delabie.pl).
- **Ochrona instalacji filtrami**, amortyzatorami uderzeń hydraulicznych lub reduktorami ciśnienia, zmniejsza częstotliwość konserwacji (Zalecane ciśnienie: 1 do 5 barów).
- **Instalacja zaworów odcinających** w pobliżu armatury ułatwia konserwację.
- Instalacja, filtry, zawory zwrotne, zawory odcinające i czerpalne, głowice oraz każde urządzenie sanitarne muszą być sprawdzane tyle razy ile jest to konieczne, jednak nie mniej niż raz w roku.

Zalecamy przynajmniej raz w roku kontrolę następujących elementów:

- **Zawory zwrotne i filtry:** odkamienianie lub wymiana elementów zużytych lub zniszczonych.
- **Wymienna głowica:** odkamienianie elementów wewnętrznych lub wymiana elementów i uszczelek zużytych lub zniszczonych.

OBSŁUGA I CZYSZCZENIE

- **Czyszczenie chromu i stali nierdzewnej:** nie należy używać środków żrących, na bazie chloru lub kwasu. Czyszczenie wodą z mydłem, za pomocą miękkiej szmatki lub gąbki.
- **Ochrona przed mrozem:** opróżnić instalację, wielokrotnie uruchomić celem ewakuacji wody. W przypadku długotrwałego narażenia mechanizmów na mróz zalecamy ich demontaż i przechowywanie w temperaturze pokojowej.



Znak budowlany B

Serwis posprzedażowy i Pomoc techniczna:

Tel.: +48 22 789 40 52 - **e-mail:** serwis.techniczny@delabie.pl

Ulotka jest dostępna na stronie: www.delabie.pl

- De kraan begint te lopen bij het indrukken van de drukknop.
- Kiezen van de temperatuur door het verdraaien van de drukknop.
- Automatische zelfsluiting na ~7 seconden voor een wastafelkraan (+/-3 seconden bij 3 bar conform met de Europese norm EN-NF 816) en na ~30 seconden voor een douchekraan (+5/-10 bij 3 bar conform met de Europese norm EN-NF 816).
- De producten zijn ontworpen om thermische en chemische spoelingen te doorstaan, binnen het kader van de geldende regelgeving.
- Aanbevolen druk tussen: 1 en 5 bar.

INSTALLATIE

- **Verwijder nooit de ingebouwde terugslagkleppen in de toevoeren van de kraan (deze zijn onontbeerlijk).**
- Plaats de filterdichtingen in de richting zoals aangeduid op de tekening. Deze dichtingen dienen ter bescherming van de terugslagkleppen en houden deze laatste tevens op hun plaats.

DE INSTALLATEUR DIENT:

- DE INBOUWRUIMTE WATERDICHT TE MAKEN ZODAT ER GEEN WATER KAN BINNENSIJPELEN.
- ER OVER TE WAKEN DAT BIJ DE TOEVALLIGE AANWEZIGHEID VAN WATER IN DE INBOUWRUIMTE (CONDENSATIE, INSIJPELING, LEK,...) DIT WATER NIET KAN STAGNEREN EN GEMAKKELIJK UIT DE INBOUWRUIMTE KAN WEGLOPEN.
- DE WATERDICHTHEID VAN DE DICHTINGEN TUSSEN DE ROZET OF RVS AFDEKPLAAT EN DE MUUR EN TUSSEN DE ROZET OF RVS AFDEKPLAAT EN HET KRAANLICHAAM MOET MINSTENS EENMAAL PER JAAR EN ZO VAAK ALS NODIG GECONTROLEERD WORDEN. INDIEN NODIG DE DICHTINGEN VERVANGEN.

De niet-naleving van deze aanbevelingen kan het risico op insijpeling met zich meebrengen, waarvoor DELABIE niet aansprakelijk kan worden gesteld.

IN GEVAL VAN TWIJFEL, CONTACT OPNEMEN MET DE TECHNISCHE DIENST VAN DELABIE:
+ 32 (0)2 520 16 76.

DEBIETREGELING (Fig. 1.I of 2.D of 3.G of 4.H of 5.G)

- Het debiet is vooringesteld op 3 l/min bij 3 bar voor wastafelkranen en is regelbaar.
- De douchesets uitgerust met een hoofddouche TONIC-JET of ROUND en de douchepanelen hebben een debiet ingesteld op 6 l/min bij 3 bar.
- De douchemengkranen hebben een debiet ingesteld op 12 l/min bij 3 bar.

AANBEVELINGEN

- **Onze kranen dienen geplaatst te worden door professionele vaklui** die de plaatselijk geldende reglementering, de voorschriften van de studieburelen en de "regels der kunst" dienen te respecteren.
- **Respecteer de benodigde diameters van de leidingen** om waterslagen of druk/debietverliezen tegen te gaan (zie de berekeningstabel in de catalogus of op www.delabiebelux.com).
- **Bescherm de installatie** met filters, waterslagdempers of drukregelaars en beperk zo het onderhoud (Aanbevolen druk: 1 tot 5 bar).
- **Plaats stopkranen** in de nabijheid van de kraan om eventuele onderhoudswerken te vergemakkelijken.
- De leidingen, filters, terugslagkleppen, stopkranen, tapkranen, binnenwerken en andere sanitaire toestellen dienen zo vaak als nodig gecontroleerd te worden of toch minstens 1x per jaar.

Wij raden aan de volgende controles jaarlijks uit te voeren:

- **Terugslagkleppen en filters:** ontkalken en vervangen van de versleten of beschadigde onderdelen.
- **Uitwisselbaar binnenwerk:** ontkalken van de onderdelen, en vervangen van de versleten of beschadigde onderdelen en o-ringen.

ONDERHOUD EN REINIGING

- **Reinigen van chroom en rvs:** gebruik nooit schuurmiddelen en chloorhoudende of andere chemische producten: reinig met zeepwater en een zachte doek of spons.
- **Vorstvrij stellen:** spoel de leidingen en stel de kraan enkele keren na elkaar in werking zodat ze volledig geledigd wordt. Bij blootstelling aan vorst, raden we aan het mechanisme te demonteren en af te schermen.

Dienst Na Verkoop en Technische dienst:

Tel.: + 32 (0)2 520 16 76 - **e-mail:** sav@delabiebenelux.com

Deze handleiding is beschikbaar op www.delabiebenelux.com

- Apertura por pulsador.
- Seleccione la temperatura girando el pulsador.
- Cierre automático a los ~7 segundos para lavabos (+/-3 segundos a 3 bar conforme a la norma europea EN-NF 816) y ~30 segundos para duchas (+5/- 10 a 3 bar de presión según la Norma Europea EN-NF 816).
- Los productos han sido concebidos para resistir tanto a choques térmicos como químicos, siguiendo el reglamento vigente.
- Presión aconsejada: 1 a 5 bar.

INSTALACIÓN

- **Las válvulas de anti-retorno, incorporadas en las llegadas de agua, (indispensables) no se deben quitar nunca.**
- Se debe montar los filtros de unión, siguiendo el sentido de los dibujos. Su función es proteger a las válvulas de anti-retorno y mantenerlas bien puestos.

RESPONSABILIDAD DEL INSTALADOR:

- PROPORCIONAR ESTANQUEIDAD DEL NICHOS DE ENCASTRE PARA EVITAR LA ENTRADA DE AGUA;
- EN CASO DE PRESENCIA ACCIDENTAL DE AGUA EN EL NICHOS ENCASTRE (CONDENSACIÓN, ESCORRENTÍA, FUGAS ...) DEBE EVITAR SU ESTANCAMIENTO Y ASEGURAR SU DRENAJE AL EXTERIOR DEL NICHOS DE ENCASTRE;
- LA IMPERMEABILIDAD DE LAS JUNTAS ENTRE EL PLAFÓN O LA CHAPA ACERO INOXIDABLE Y LA PARED Y ENTRE EL PLAFÓN O LA PLACA INOXIDABLE Y EL CUERPO DEL GRIFO DEBE SER VERIFICADO AL MENOS UNA VEZ AL AÑO O CUANTAS VECES SEA NECESARIO. REEMPLAZAR EN CASO DE NECESIDAD.

De incumplir estos consejos corre peligro de engendrar infiltraciones en la pared, de las cuales DELABIE no se hace responsable.

EN CASO DE DUDA, LLAME LA ASISTENCIA TÉCNICA DE DELABIE : +33 (0)3 22 60 22 74.

AJUSTE DEL CAUDAL (Fig. 1.I o 2.D o 3.G o 4.H o 5.G)

- El caudal está pre-regulado en fábrica a 3 l/min a 3 bar de presión para lavabos, se puede ajustar.
- Los conjuntos de ducha vienen con un cabezal de ducha ROUND o TONIC JET y las tablas de ducha están pre-regulados a 6 l/min a 3 bar.
- Los mezcladores de ducha solos, están preajustados a 12 l/min a 3 bar.

RECUERDO

- **Nuestras griferías deben estar instaladas por instaladores profesionales** respetando las reglamentaciones vigentes, las prescripciones de las oficinas de proyectos fluidas.
- **Respetar el diámetro de las tuberías** permite evitar los golpes de ariete o pérdidas de presión/gasto (ver cuadro de cálculo del catálogo y en línea sobre www.delabie.es).
- **Proteger la instalación** con filtros, antiarrietes o reductores de presión disminuye la frecuencia de mantenimiento (presión aconsejada 1 a 5 bar).
- **Poner llaves de paso** cerca de los grifos facilita la intervención de mantenimiento.
- Las tuberías, las llaves de paso, y todo aparato sanitario deben revisarse siempre que sea necesario y por lo menos una vez al año.

Recomendamos comprobar estas partes de forma anual:

- **Válvulas de anti-retorno y filtros:** descalcifique y cambie las partes dañadas o desgastadas.
- **Cartucho intercambiable:** descalcificación de piezas internas, y cambio de piezas y juntas gastadas o estropeadas.

CONSERVACIÓN Y LIMPIEZA

- **Limpieza del cromo y del acero inoxidable:** jamás utilizar abrasivos u otro producto a base de cloro o a base de ácido. Limpiar al agua ligeramente jabonosa, con un trapo o una esponja.
- **Puesta fuera de helada:** purgue las canalizaciones, y accione muchas veces el grifo mezclador para vaciarlo de su contenido de agua. En caso de exposición prolongada al hielo, recomendamos desmontar los mecanismos y colocarlos en un lugar protegido.

Servicio postventa y Asistencia técnica:

Tel.: +33 (0)3 22 60 22 74 - **e-mail:** sav@delabie.fr

Esta instrucción está disponible en: www.delabie.es

- Abertura de água por pressão do manípulo.
- Seleção de temperatura por rotação do manípulo.
- Fecho automático temporizado a ~7 segundos para os lavatórios (+/-3 segundos a 3 bar conforme a norma europeia EN-NF 816) e ~30 segundos para os duches (+5/-10 a 3 bar segundo a norma europeia EN-NF 816).
- Os produtos são projetados para suportar os choques térmicos no âmbito das regulamentações em vigor.
- Pressão aconselhada: 1 a 5 bar.

INSTALAÇÃO

- **Nunca retirar as válvulas antirretorno incorporadas nas tomadas de água (indispensáveis).**
- Aplicar os filtros/junta fornecidos, no sentido indicado nos desenhos. Servem para proteger as válvulas antirretorno e mantê-los no lugar.

É DA RESPONSABILIDADE DO INSTALADOR:

- PROVIDENCIAR A ESTANQUIDADE DO NICHOS DE ENCASTRAMENTO DE MODO A INTERDITAR TODAS AS ENTRADAS DE ÁGUA;
- EM CASO DE PRESENÇA ACIDENTAL DE ÁGUA NO NICHOS DE ENCASTRAMENTO (CONDENSAÇÃO, FUGAS, ...) DE IMPEDIR TODA A ESTAGNAÇÃO E DE ASSEGURAR A EVACUAÇÃO DAS MESMAS PARA O EXTERIOR DO NICHOS DE ENCASTRAMENTO;
- A ESTANQUIDADE DAS JUNTAS ENTRE O ESPELHO OU PLACA INOX E A PAREDE E ENTRE O ESPELHO OU PLACA INOX E O CORPO DA MISTURADORA DEVE SER VERIFICADA PELO MENOS UMA VEZ POR ANO OU QUANTO NECESSÁRIO. EM CASO DE NECESSIDADE DEVE SER SUBSTITUÍDA.

O desrespeito destes conselhos pode ter como consequência infiltrações na parede, pelas quais a DELABIE não poderá ser responsabilizada.

EM CASO DE DÚVIDA, CONTACTE A ASSISTÊNCIA TÉCNICA DELABIE: +351 234 303 940.

REGULAÇÃO DO DÉBITO (Fig. 1.I ou 2.D ou 3.G ou 4.H ou 5.G)

- O débito vem pré-regulado de fábrica a 3 l/min a 3 bar para os lavatórios, e é ajustável.
- Os kits de duche equipados com chuveiros ROUND ou TONIC JET e os painéis de duche são regulados a 6 l/min a 3 bar.
- As misturadoras de duche apenas, são pré-reguladas a 12 l/min a 3 bar.

LEMBRE-SE

- **As nossas torneiras devem ser instaladas por instaladores profissionais**, respeitando as regras em vigor, as prescrições dos gabinetes de estudo e as regras de arte.
- **Respeitar o diâmetro das tubagens** permite evitar os golpes de martelo ou perdas de pressão/débito.
- **Proteger a instalação** com filtros, anti-golpe de martelo ou redutores de pressão diminui a frequência de manutenção (pressão aconselhada 1 a 5 bar).
- **Instalar válvulas de segurança** na proximidade das torneiras facilita a intervenção de manutenção.
- As canalizações, filtros, válvulas antirretorno, torneiras de segurança, de purga, cartuchos e todos os aparelhos sanitários devem ser verificados sempre que necessário e pelo menos, uma vez por ano.

Recomendamos um controlo anual das seguintes peças :

- **Válvulas antirretorno e filtros:** descalcificação e substituição das peças desgastadas ou danificadas.
- **Cartucho intercambiável:** descalcificação das peças internas, e substituição das peças e juntas desgastadas ou danificadas.

CONSERVAÇÃO & LIMPEZA

- **Limpeza do cromado e do Inox:** nunca utilizar produtos abrasivos ou à base de cloro ou ácido. Limpar com água ligeiramente ensaboada, com um pano ou esponja.
- **Riscos de gelo:** purgar as canalizações a acionar diversas vezes a misturadora para vaziar a água nela contida. Em caso de exposição prolongada ao gelo, recomendamos desmontar os mecanismos e colocá-los em local abrigado.

Suporte Técnico e Serviço Pós-Venda:

Tel: +351 234 303 940 - **email:** suporte.tecnico@delabie.pt

Esta ficha está disponível em : www.delabie.pt

- Открытие при нажатии на кнопку.
- Выбор температуры вращением кнопки.
- Автоматическое порционное закрытие через ~7 секунд для раковин (+/-3 секунды при давлении 3 бара в соответствии с европейской нормой EN-NF 816) и ~30 секунд для душа (+5/-10 при давлении 3 бара в соответствии с европейской нормой EN-NF 816).
- Продукты предусматривают проведение термической и химической обработки в рамках действующих регламентов.
- Рекомендованное давление: 1 - 5 бара.

УСТАНОВКА

- **Никогда не снимать обратные клапаны, встроенные в подводы для воды (важная деталь).**
- Установить прилагаемые в комплекте фильтры, как указано на схеме. Они служат для защиты обратных клапанов и их удержания на месте.

В ОТВЕТСТВЕННОСТЬ УСТАНОВЩИКА ВХОДИТ:

- ГЕРМЕТИЗАЦИЯ НИШИ ДЛЯ ВСТРАИВАНИЯ ВО ИЗБЕЖАНИЕ ПРОНИКНОВЕНИЯ В НЕЕ ВОДЫ;
- НЕ ДОПУСКАТЬ ПРОНИКНОВЕНИЯ ВОДЫ В НИШУ ДЛЯ ВСТРАИВАНИЯ (КОНДЕНСАТ, СТРУЙКА ВОДЫ, ПРОТЕЧКА...), ЕЕ ЗАСТОЯ И ОБЕСПЕЧИТЬ СЛИВ ВОДЫ ИЗ НИШИ;
- ГЕРМЕТИЧНОСТЬ ПРОКЛАДОК МЕЖДУ РОЗЕТКОЙ ИЛИ ПЛАСТИНОЙ ИЗ НЕРЖАВЕЮЩЕЙ СТАЛИ И СТЕНОЙ И МЕЖДУ РОЗЕТКОЙ ИЛИ ПЛАСТИНОЙ ИЗ НЕРЖАВЕЮЩЕЙ СТАЛИ И КОРПУСОМ КРАНА ДОЛЖНА ПРОВЕРЯТЬСЯ КАК МИНИМУМ РАЗ В ГОД И ТАК ЧАСТО, КАК НУЖНО. В СЛУЧАЕ НЕОБХОДИМОСТИ, ЗАМЕНЯТЬ ИХ.

Несоблюдение данных советов может повлечь за собой просачивание воды в стену, за что DELABIE ответственности не несет.

ПРИ ВОЗНИКНОВЕНИИ ВОПРОСОВ ПРОСЬБА ОБРАЩАТЬСЯ В ТЕХНИЧЕСКУЮ СЛУЖБУ DELABIE
+7 495 787 95 11 / +7 495 787 62 04.

РЕГУЛИРОВАНИЕ РАСХОДА (Схема. 1.А или 2.В или 3.С или 4.Н или 5.Г)

- Базовый расход воды 3 л/мин при давлении 3 бара для раковин, регулируется.
- Душевые комплекты оснащены душевой головкой ROUND или TONIC JET, душевые панели установлены на 6 л/мин при давлении 3 бара.
- Только смесители для душа отрегулированы до 12 л/мин при давлении 3 бара.

НАПОМИНАНИЕ

- **Наша сантехническая арматура должна устанавливаться профессиональными сантехниками** с учетом действующих нормативных актов и предписаний проектных бюро.
- **Соблюдение диаметра труб** позволяет избежать гидравлических ударов или потери давления/расхода (см. таблицу по расчету в каталоге и на сайте www.delabie.ru).
- **Защита установки** фильтрами, гасителями гидравлического удара или ограничителями давления снижает частоту процедур по уходу (рекомендованное давление: 1 - 5 бара).
- **Установка запорных вентилей** рядом с кранами облегчает техническое обслуживание.
- Канализационные трубы, фильтры, обратные клапаны, запорные вентили, водоразборный кран, картридж и любые другие сантехнические устройства должны подвергаться проверке так часто как требуется, и как минимум раз в год.

Рекомендуется ежегодный контроль следующих деталей:

- **Обратные клапаны и фильтры:** удаление известкового налета и замена изношенных или поврежденных деталей.
- **Сменные картриджи:** удаление налета с внутренних деталей, замена изношенных или поврежденных деталей и прокладок.

УХОД И ЧИСТКА

- **Чистка хромированной поверхности и поверхности из нержавеющей стали:** Никогда не используйте абразивные чистящие средства и другие продукты на основе хлора или кислот. Мойте тряпкой или губкой в слегка мыльной воде.
- **Защита от замораживания:** Ополосните канализационные трубы напором воды и нажмите несколько раз на кнопку крана, чтобы опорожнить от содержащейся в нем воды. В случае длительного воздействия холодных температур, рекомендуется демонтировать механизм и хранить в теплом помещении.

DELABIE

**743795 / 743791
743796 / 743786
743790 / 743789**

NT 74378
Indice A

FR *Cartouche pour TEMPOMIX*

EN *TEMPOMIX cartridge*

DE *Kartusche für TEMPOMIX*

PL *Głowica TEMPOMIX*

NL *Binnenwerk TEMPOMIX*



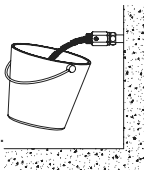
FR Purger soigneusement les canalisations avant la pose et la mise en service du produit.

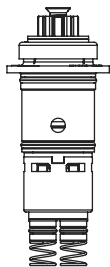
EN Thoroughly flush the pipes to remove any impurities before installing and commissioning the product.

DE Vor Montage und Inbetriebnahme des Produkts die Anschlussleitungen regelkonform spülen.

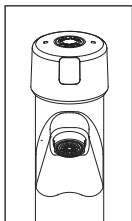
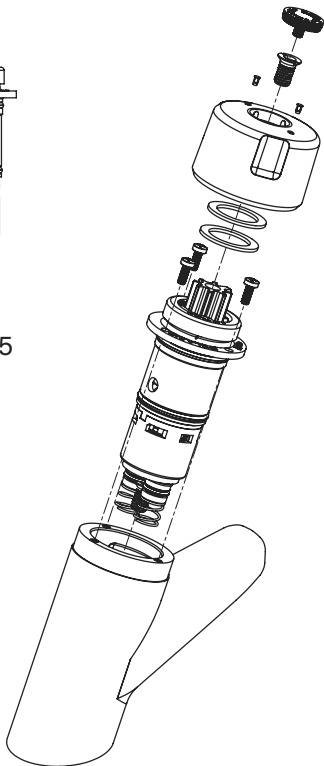
PL Dokładnie wypłukać instalację przed montażem i uruchomieniem produktu.

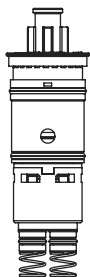
NL Spoel zorgvuldig de leidingen alvorens tot installatie of in gebruikname van de kraan over te gaan.



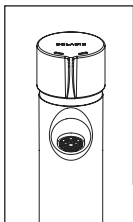
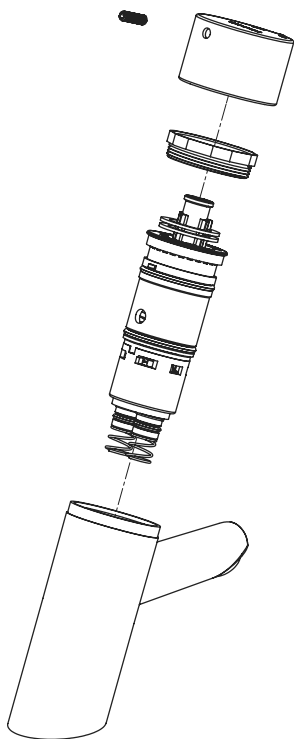


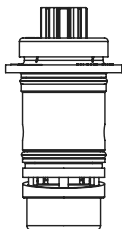
743795



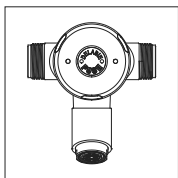
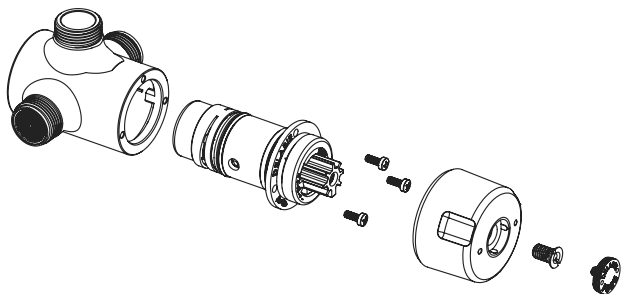


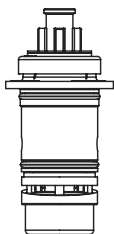
743791



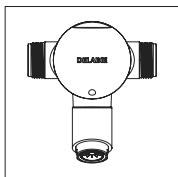
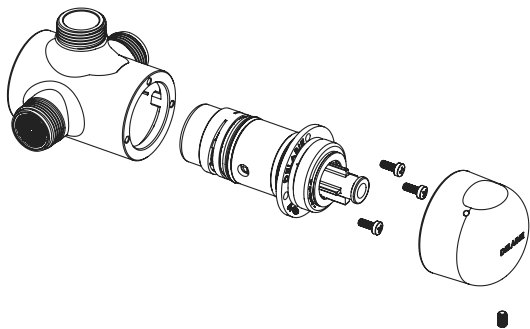


743796

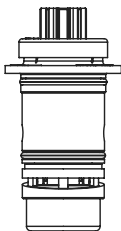




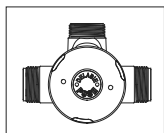
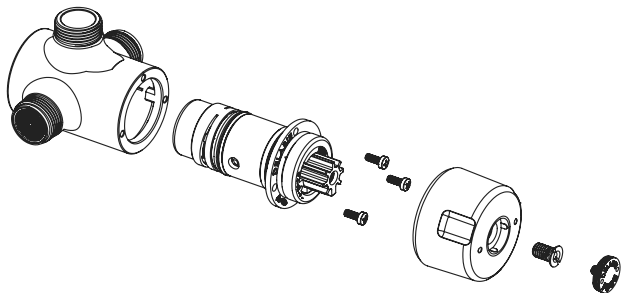
743786



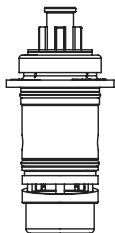
Réf. 790000, 790001, 790006, 790008, 790204, 790214, 790218,
790219, 790300, 79030015, 790305, 79030515, 790310, 790350,
79035015, 790370, 790425, 790427, 790709, 790874, 790875,
790909, 790912, 790709, 790712, 790925, 790927, 790970



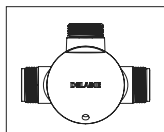
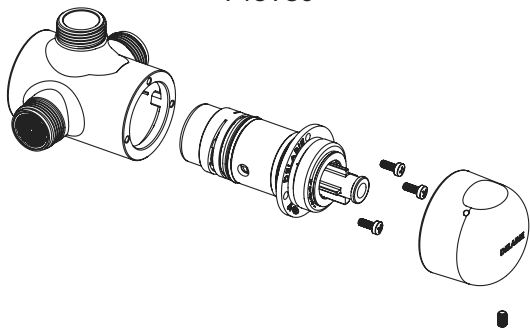
743790



Réf. 790000, 790001, 790006, 790008, 790204, 790214, 790218,
790219, 790300, 79030015, 790305, 79030515, 790310, 790350,
790370, 79035015, 790425, 790427, 790709, 790874, 790875,
790909, 790912, 790709, 790712, 790925, 790927, 790970



743789



FR

Service Après-Vente :

Tél. : + 33 (0)3 22 60 22 74 - **e-mail :** sav@delabie.fr
Notice disponible sur : www.delabie.fr

EN

After Sales Care Support:

For the UK market only: Tel. 01491 821 821 - **e-mail:** technical@delabie.co.uk

The installation guide is available on: www.delabie.co.uk

For all other markets: Tel. +33 (0)3 22 60 22 74 - **e-mail:** sav@delabie.fr

The installation guide is available on: www.delabie.com

DE

Technischer Kundendienst:

Tel.: +49 (0) 231 - 49 66 34 - 12 - **E-Mail:** kundenservice@delabie.de

Anleitung verfügbar unter: www.delabie.de

PL

Serwis posprzedażowy i Pomoc techniczna:

Tel.: +48 22 789 40 52 - **e-mail:** serwis.techniczny@delabie.pl

Ulotka jest dostępna na stronie: www.delabie.pl

NL

Dienst Na Verkoop en Technische dienst:

Tel.: + 32 (0)2 520 16 76 - e-mail : sav@delabiebenelux.com

Deze handleiding is beschikbaar op www.delabiebenelux.com