

DELABIE

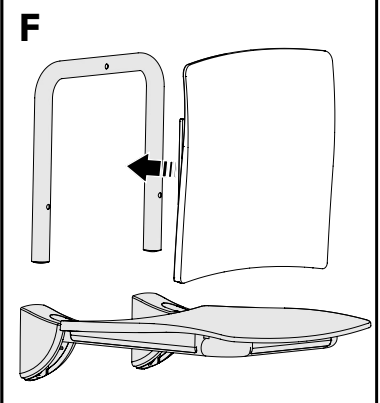
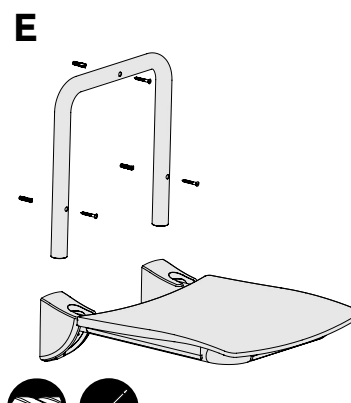
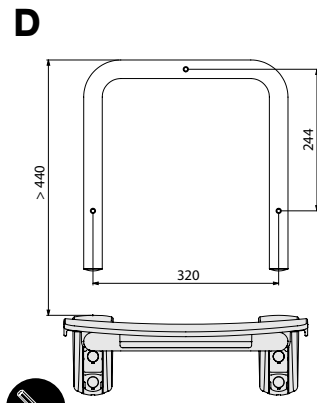
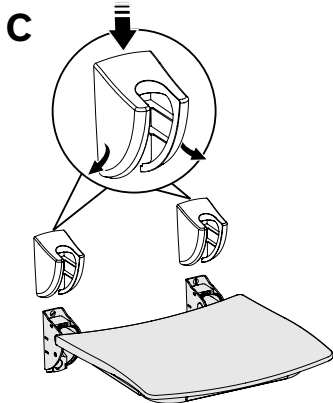
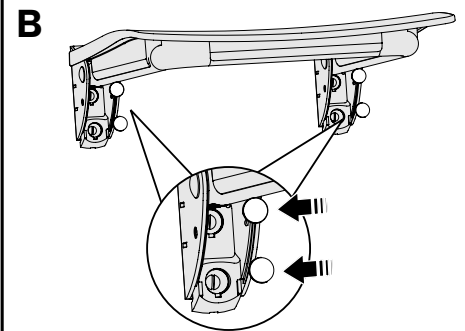
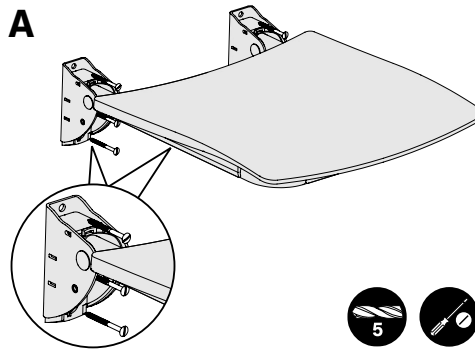
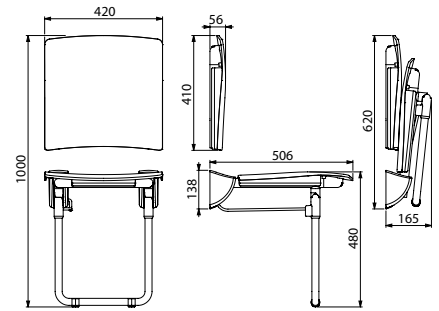
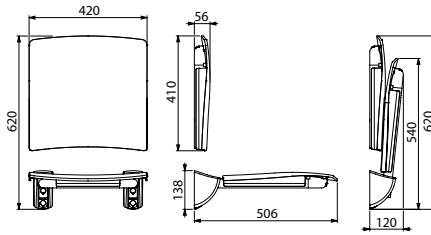
5104...

NT 5104

Indice C

510420 / 510429 / 510434

510429 / 510430 / 510436



L'installation doit être réalisée par un professionnel en respectant les réglementations en vigueur, prescriptions des bureaux d'études et règles de l'art.
Les vis fournies sont destinées à des murs béton. Le choix des chevilles et vis doit être adapté au support mural qui devra être renforcé si nécessaire.

FR

The shower seat should be installed by professional installers according to current regulations and recommendations in your country. The screws provided are intended for concrete walls. The choice of screws and rawl plugs used should be suitable for wall mounting and should be reinforced if necessary.

EN

SIÈGE DE DOUCHE

Hauteur de pose recommandée pour les modèles sans pied : assise entre 460 et 500 mm du sol.
Poids maximum utilisateur : 135 kg pour les modèles sans pied, 170 kg pour les modèles avec pied.
Afin d'éviter les risques de chute prévoir des barres de maintien de chaque côté du siège.

Fig. A : Fixer le siège au mur et mettre l'assise en position horizontale.

Fig. B : Placer les caches vis.

Fig. C : Tout en les écartant légèrement, passer les caches nylon par-dessus les fixations en les poussant vers le bas et contre le mur. Clipser les caches sur les fixations.

DOSSERET DE DOUCHE

• Fixer la structure au mur.

Important : dans le cas d'une utilisation avec un des sièges de douche DELABIE (**fig. D et E**), respecter impérativement les hauteurs de pose indiquées afin de ne pas empêcher le relèvement du siège.

• Clipser le dossier sur la structure (**fig. F**).

ENTRETIEN & NETTOYAGE

L'entretien doit être fait avec un chiffon doux humide ou avec des produits de nettoyage et de désinfection courants. Ne pas utiliser d'acides ou de poudre à récurer.



Produit conforme à la Directive 93/42/CEE et à la norme européenne EN 12182.

DELABIE

Service Après-Vente :

Tél. : + 33 (0)3 22 60 22 74 - e-mail : sav@delabie.fr

Notice disponible sur : www.delabie.fr

SHOWER SEAT

Recommended mounting height for models without leg: position the seat 460-500mm from the floor.
Maximum user weight: 135kg for models without legs, and 170kg for models with legs.
To avoid any risk of slipping, we recommend installing a grab bar on either side of the seat.

Fig. A : Fix the seat to the wall and lower the seat into the horizontal position.

Fig. B : Insert the screw cap covers.

Fig. C : Place the Nylon covers over the fixing points by pulling the sides slightly apart and pushing them downwards and against the wall. Clip the covers onto the fixings.

SHOWER SEAT BACK REST

• Fix the frame to the wall.

Important : If installed with a Delabie shower seat (**Fig. D, E**), the installation height must be strictly observed to avoid obstructing the seat when it is being raised.

• Clip the seat back rest onto the frame (**Fig. F**).

MAINTENANCE AND CLEANING

Clean using a damp, soft cloth or with cleaning products and disinfectants.
Do not use acid-based products or scouring powder



Product conforms to European standard EN 12182 and the Directive 93/42/CEE.

DELABIE

After Sales Care Support:

For the UK market only: Tel. 01491 821 821 - e-mail: technical@delabie.co.uk

The installation guide is available on: www.delabie.co.uk

For all other markets: Tel. +33 (0)3 22 60 22 74 - e-mail: sav@delabie.fr

The installation guide is available on: www.delabie.com

Die Installation muss durch einen Fachhandwerker unter Beachtung der anerkannten Regeln der Technik vorgenommen werden. Die mitgelieferten Schrauben sind für Betonwände vorgesehen. Die verwendeten Dübel müssen für den Untergrund (Wand) geeignet sein. Dieser muss gegebenenfalls verstärkt werden.

DE

DUSCHKLAPPSITZ

Empfohlene Montagehöhe für Ausführungen ohne Fuß: Sitzfläche zwischen 460 und 500 mm über OKFFB. Maximales Nutzergewicht: 135 kg für Ausführungen ohne Fuß, 170 kg für Ausführungen mit Fuß. Um das Sturzrisiko zu vermeiden, sollten Haltegriffe zu beiden Seiten des Sitzes angebracht werden.

Abb. A: Sitz an der Wand befestigen und Sitzfläche in die waagerechte Position bringen.

Abb. B: Schraubenabdeckungen positionieren.

Abb. C: Die Nylon-Abdeckungen über die Befestigungen stülpen. Die Abdeckungen dazu leicht spreizen und nach unten gegen die Wand drücken. Abdeckungen auf die Befestigungen klipsen.

RÜCKENLEHNE FÜR DUSCHSITZ

• Gestell an der Wand befestigen.

Wichtig: Bei Verwendung eines DELABIE Duschsitzes (**Abb. D** und **E**) unbedingt die angegebenen Montagehöhen beachten, um das Hochklappen des Sitzes nicht zu behindern.

• Rückenlehne in das Gestell hängen und einrasten lassen (**Abb. F**).

INSTANDHALTUNG & REINIGUNG

Reinigung mit einem weichen feuchten Tuch oder gängigen Reinigungs- und Desinfektionsmitteln. Keine säurehaltigen oder scheuernden Produkte verwenden.



Produkt entspricht der Richtlinie 93/42/EWG und der europäischen Norm EN 12182.

DELABIE

Technischer Kundendienst:

Tel.: +49 (0)231 496634-12 - E-Mail: kundenservice@delabie.de

Anleitung verfügbar unter: www.delabie.de

De installatie moet gebeuren door professionele vaklui en dit volgens de plaatselijk geldende reglementering, de voorschriften van de studieburelen en de «regels der kunst». De meegeleverde schroeven zijn bedoeld voor betonnen wanden. De gebruikte pluggen en schroeven moeten geschikt zijn voor de wand waarop het zitje bevestigd wordt. Deze wand moet indien nodig verstevigd worden.

NL

DOUCHEZITJE

Aanbevolen installatiehoogte voor modellen zonder steunvoet: zitting tussen 460 en 500 mm van de vloer. Maximum gewicht gebruiker: 135 kg voor de modellen zonder steunvoet, 170 kg voor de modellen met steunvoet. Om het risico op vallen uit te sluiten is het aangewezen grepen te plaatsen aan beide zijden van het zitje.

Fig. A: Bevestig het zitje op de muur en plaats de zitting in horizontale positie.

Fig. B: Plaats de afdekkapjes.

Fig. C: De nylon omhulsels lichtjes opentrekken en over de bevestigingen plaatsen door ze naar beneden en tegen de muur te drukken. De omhulsels op de bevestigingen clipsen.

RUGSTEUN VOOR DOUCHEZITJE

• Het frame op de muur bevestigen.

Opgelet: indien deze rugsteun gecombineerd wordt met één van de DELABIE douchezitjes met (**fig. D, E**), dienen de vermelde installatiehoogtes gerespecteerd te worden zodat het zitje zeker opgeklapt kan worden.

• De rugsteun op het frame clipsen (**fig. F**).

ONDERHOUD EN REINIGING

Het onderhoud moet gebeuren met een zachte, vochtige doek of met gewone onderhouds- en desinfectiemiddelen. Geen zuren of schuurmiddelen gebruiken.



Product conforme met de Franse richtlijn 93/42/CEE en de Europese norm EN 12182.

DELABIE

Dienst Na Verkoop en Technische dienst:

Tel.: +32 (0)2 520 16 76 - e-mail: sav@delabiebelux.com

Deze handleiding is beschikbaar op www.delabiebelux.com

A instalação deve ser realizada por um profissional, respeitando as regulamentações em vigor, as prescrições dos gabinetes de estudo e regras de arte. Os parafusos fornecidos são para utilização em paredes de betão. A escolha dos parafusos e buchas deve ser adaptada ao tipo de parede que, se necessário, deverá ser reforçada.

PT

BANCO DE DUCHE

Altura de fixação recomendada para modelos sem pé: assento entre 460 e 500mm do pavimento. Peso máximo do utilizador: 135Kg para os modelos sem pé, 170Kg para modelos com pé. Para evitar riscos de queda, prever a colocação de barras de apoio em cada lado do banco.

Fig. A: Fixar o banco à parede e colocar o assento em posição horizontal.

Fig. B: Colocar as tampas dos parafusos.

Fig. C: Colocar as tampas de Nylon nos pontos de fixação afastando ligeiramente os laterais e empurrando para baixo e na direção da parede.

COSTAS PARA BANCO DE DUCHE

• Fixar a estrutura à parede.

Importante: em caso de utilização com um banco de duche DELABIE (**Fig. D, E**), respeitar imperativamente as alturas de colocação indicadas por forma a não impedir o rebatimento vertical do banco.

• Introduzir as costas na estrutura (**Fig. F**).

MANUTENÇÃO & LIMPEZA

Limpe com um pano macio húmido ou com produtos de limpeza e desinfeção correntes. Nunca utilizar ácidos ou pó de arear.



Produto em conformidade com a Diretiva 93/42/CEE e norma Europeia EN 12182.

DELABIE

Suporte Técnico e Serviço Pós-Venda:

Tel.: +351 234 303 940 - e-mail: suporte.technico@delabie.pt

Esta ficha está disponível em : www.delabie.pt

Instalacja musi być wykonana przez profesjonalnego instalatora, przestrzegając obowiązującego prawa, zapisów biur projektowych i dobrych praktyk. Dostarczone śruby są przeznaczone do betonowej ściany. Wybór kołków rozporowych i śrub musi być dostosowany do rodzaju ściany, która musi być wzmocniona w razie potrzeby.

PL

SIEDZISKO NATRYSKOWE

Zalecana wysokość montażu dla modeli bez podpory: siedzenie na wysokości między 460 a 500 mm od podszkzi. Maksymalna waga użytkownika: 135 kg dla modeli bez podpory, 170 kg dla modeli z podporą. Aby uniknąć ryzyka upadku należy przewidzieć poręczę z każdej strony siedziska.

Rys. A: Zamocować siedzisko na ścianie i ustawić siedzenie w pozycji poziomej.

Rys. B: Założyć zaślepki na śruby.

Rys. C: Założyć nylonowe maskownice przesuwając je w dół przy ścianie. Należy je delikatnie rozsunąć i zatrzasknąć na mocowaniach.

OPARCIE DO SIEDZISKA NATRYSKOWEGO

• Zamocować stelaż do ściany.

Ważne: w przypadku użytkowania z jednym z siedzisk natraskowych DELABIE (**rys. D, E**), należy bezwzględnie przestrzegać podanych wysokości instalacji, aby nie blokować podnoszenia siedziska.

• Wcisnąć oparcie na stelaż (**Rys. F**).

OBSŁUGA & CZYSZCZENIE

Siedzisko należy czyścić miękką, wilgotną szmatką lub środkami czyszczącymi i dezynfekującymi. Nie stosować kwasów lub środków do szorowania.



Produkt zgodny z Dyrektywą europejską 93/42/EWG i normą europejską PN-EN 12182.

DELABIE

Serwis posprzedażowy i Pomoc techniczna:

Tel.: +48 22 789 40 52 - e-mail: serwis.techniczny@delabie.pl

Ulotka jest dostępna na stronie: www.delabie.pl

La instalación debe ser realizada por un profesional respetando la reglamentación en vigor y las mejores prácticas. Los tornillos suministrados son para uso con paredes de hormigón. La elección de los tornillos y tobillos debe ser adaptada al soporte mural que deberá ser reforzado si necesario.

ES

ASIENTO DE DUCHA

Altura de colocación recomendada para los modelos sin pie: sentada entre 460 y 500 mm del suelo. Peso máximo del usuario: 135kg para los modelos sin pie, 170kg para los modelos con pie. Para evitar cualquier riesgo de caída, prevea barras de apoyo de cada lado del asiento.

Fig. A: Fije el asiento sobre la pared y ponga el asiento en posición horizontal.

Fig. B: Coloque los tornillos.

Fig. C: Ligeramente apartándolos, pase las tapas de nilón por encima de las fijaciones.

Empujándolos hacia abajo y contra la pared. Sujete las tapas sobre las fijaciones.

APOYO DE ESPALDA PARA RESPALDO

• Fije la estructura sobre la pared.

Importante: en el caso de una utilización con un asiento de ducha DELABIE (**fig. D y E**), respete obligatoriamente las alturas de colocación indicadas para no impedir el levantamiento del asiento.

• Sujete el apoyo de espalda sobre la estructura (**fig. F**).

MANTENIMIENTO Y LIMPIEZA

El mantenimiento se debe hacer con un trapo blando húmedo o con productos de limpieza y de desinfección corrientes. No utilizar ácidos o polvo que hay que frotar.



Producto conforme la Directiva 93/42/CEE y a la norma europea EN 12182.

DELABIE

Servicio postventa y Asistencia técnica:

Tel.: +33 (0)3 22 60 22 74 - e-mail: sav@delabie.fr

Esta instrucción está disponible en: www.delabie.es

Установка должна производиться специалистами, с учетом действующих нормативных актов и предписаний проектных бюро. Винты, идущие в комплекте, предназначены для бетонных стен. Выбор дюбелей и винтов должен соответствовать опорной стене, которая при необходимости может быть укреплена.

RU

СИДЕНЬЕ ДЛЯ ДУША

Рекомендованная высота установки для моделей без ножки: посадка между 460 мм - 500 мм от пола. Максимальный вес пользователя: 135 кг для модели без ножки, 170 кг для модели с ножкой. Во избежание риска падения, предусмотреть опорные поручни с каждой стороны сиденья.

Схема А: Установить сиденье к стене и зафиксировать горизонтальное положение сиденья.

Схема В: Установить скрытые крепления.

Схема С: Слегка задвигая их, установите сверху на крепления нейлоновые накладки, толкая их вниз и к стене. Защелкните накладки на креплениях.

СПИНКА СИДЕНЬЯ ДЛЯ ДУША

• Закрепите основание к стене.

Важно: в случае использования с сиденьем для душа DELABIE (**схема D и E**), обязательно соблюдать указанную высоту установки, чтобы не мешать нормальному подъему сиденья.

• Защелкнуть спинку на основании (**схема F**).

УХОД И ЧИСТКА

Чистка должна осуществляться мягкой влажной тряпкой или стандартными чистящими и дезинфицирующими средствами. Не использовать кислоты и чистящий порошок.



Produkt соответствует действующим Европейским Директивам 93/42/CEE и нормам EN 12182.

DELABIE

Послепродажное обслуживание и техническая поддержка

ПРЕДСТАВИТЕЛЬСТВО В РОССИИ тел.: +7 495 787 62 04 / +7 495 787 64 32

Электронный адрес: delabie@arbat-france.com

After Sales Care and Technical Support: DELABIE SCS; E-mail: sav@delabie.fr