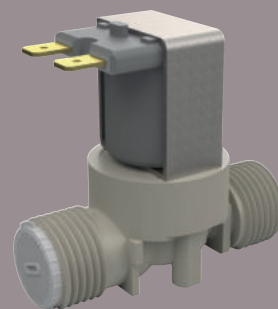
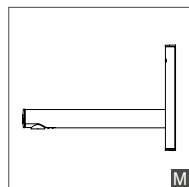
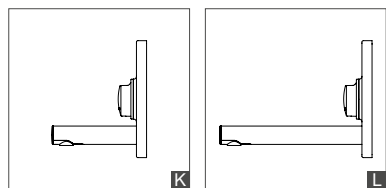
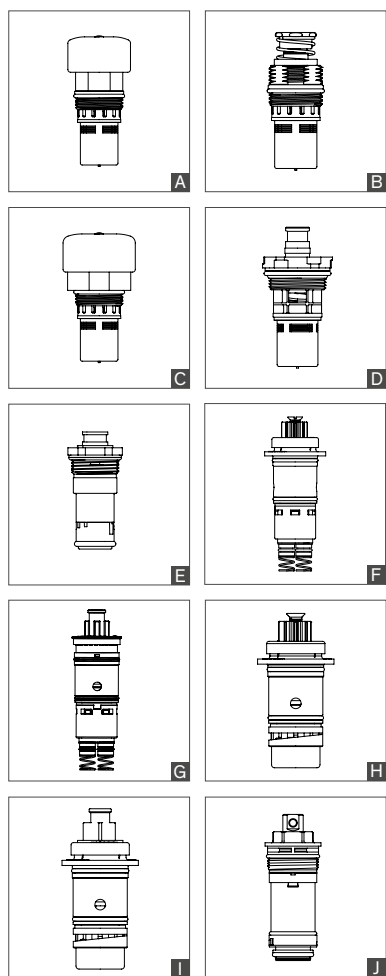


Części zamienne



UMYWALKI



Główce

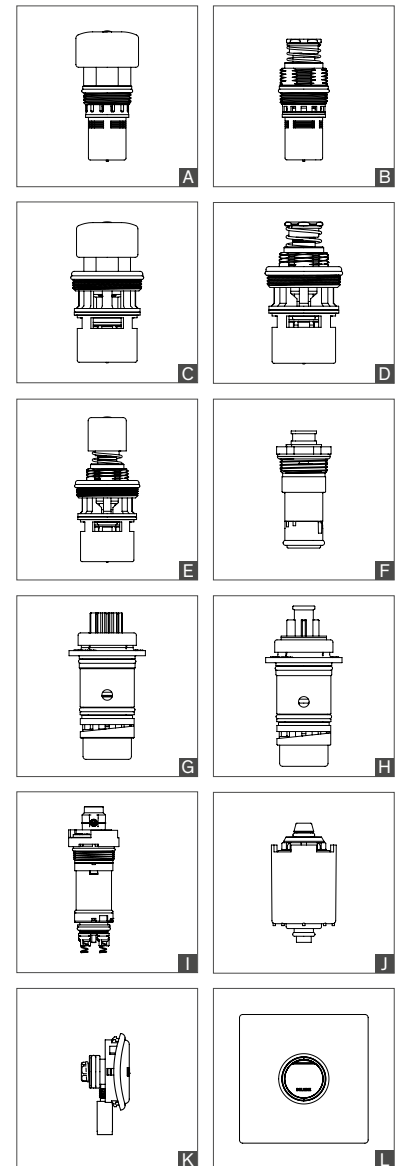
	Wyływ (s)	Zestaw naprawczy	Kompletna głowica	Typ
Do serii TEMPOSTOP				
744000, 745100, 745107, 745200, 745250, 745257, 745300, 746000, 746007, 746292	7	-	743006	A
745440, 745450, 746410, 747121, 748126	7	-	743306	B
737152, 737202	3	-	743324	B
741943, 741945, 747122L, 702451	7	-	743306AB	B
744001, 745101, 745301, 745351, 746001	7	-	743006AB	A
748150	15	-	743011	A
748151	15	-	743011AB	A
Do serii TEMPOSTOP 2 / TEMPOMIX 2				
700000, 700100, 702000	7	-	743910	C
700000, 700100, 702000	15	-	743903	-
700001, 700101, 702301, 702351	7	-	743910AB	C
700001, 700101, 702301, 702351	15	-	743903AB	-
700400, 700500, 702400	7	-	743306	B
Do serii TEMPOSTOP 3 / TEMPOSTOP 4 / TEMPOSTOP MIX 4				
703000, 703001, 703002, 703200, 703201, 703300, 704100, 704900, 704910	7	-	743704	D
703000AB, 703001AB, 703200AB, 703300AB, 704100AB, 704900AB, 704910AB	7	-	743704AB	D
Przycisk do modeli: 703000, 703001, 703002, 703000AB, 703001AB	-	-	703BUT	-
Przycisk do modeli: 703200, 703200AB, 703201, 703300, 703300AB	-	-	7036BUT	-
Przycisk do modeli: 704100, 704100AB	-	-	704BUT	-
Przycisk do modeli: 704900, 704900AB, 704910, 704910AB	-	-	7049BUT	-
Do serii TEMPOSOFT				
740000, 741000, 742000, 742100	7	-	743747	E
Do serii TEMPOSOFT 2				
740300, 740500, 741500, 741550, 742500, 742510	7	-	743747	E
740300, 740500, 741500, 741550, 742500, 742510	15	-	743742	E
Do serii TEMPOMIX				
795000 i 795100 (poprzedni design)	7	753795	743795	F
795000 i 795100 (nowy design)	7	753795	743791	G
795926	7	753795	743795	F
795209	7	753796	743798	H
796000, 796838, 797000, 798152 (poprzedni design)	7	753796	743796	H
796000, 796838, 798152 (nowy design)	7	753796	743786	I
Do serii TEMPOMIX 3				
794000, 794100, 794150, 794155, 794160, 794165, 794050, 794055, 794350, 794360, 794370, 794200, 794250	7	-	743894	J
794000AB, 794100AB, 794150AB, 794160AB, 794155AB, 794165AB	7	-	743894AB	-
Do serii armatury uruchamianej mechanicznie bez użycia rąk				
TEMPOGENOU 734100, 735100, 735000, 735400, 735447	7	-	743305	B
MONOFOOT 736001, 736101, 736102	-	753736	-	-
MIXFOOT 739000, 739100, 739102	-	753739	-	-

Płyty uruchamiające

Do modeli podtynkowych z serii TEMPOMIX 3			
Z wylewką L. 110 mm	794PLAQ11	K	
Z wylewką L. 190 mm	794PLAQ19	L	
Do modeli podtynkowych z serii BINOPTIC 2			
Z wylewką L. 190 mm - Na baterie 6 V - Wykończenie: Inox chromowany	370BLIPP	M	
Z wylewką L. 190 mm - Na baterie 6 V - Wykończenie: Inox szczotkowany	370BLISP	M	
Z wylewką L. 190 mm - Zasilanie sieciowe 230/6 V - Wykończenie: Inox chromowany	370BLIPS	M	
Z wylewką L. 190 mm - Zasilanie sieciowe 230/6 V - Wykończenie: Inox szczotkowany	370BLISS	M	

NATRYSKI

Głowice	Wypływ (s)	Zestaw naprawczy	Kompletna głowica	Typ
Do serii TEMPOSTOP				
747000, 748000	15	-	743011	A
747004, 747006, 747500	15	-	743311	B
749000	30	753749	743749	C
749BOX	30	753149	743644	-
749570, 749700, 749770, 749001, 749715, 749725	30	753149	743700	C
749142, 749146, 749152, 749159, 749212, 749219	30	753149	743642	D
749128, 749628, 749925	30	753149	743428	E
747122, 747214	15	-	743311AB	B
Do serii TEMPOSTOP 3				
703500, 703580	30	-	743035	-
Przycisk do modeli: 703500, 703580	-	-	7036BUT	-
Do serii TEMPOSOFT 2				
747800, 747801, 748800, 749422, 749428, 749429, 749870, 748218, 748219	30	-	743743	F
Do serii TEMPOMIX				
790000, 790001, 790006, 790008, 790204, 790214, 790218, 790219, 790300, 790305, 790310, 790350, 790425, 790427, 790709, 790712, 790874, 790875, 790909, 790912, 790925, 790927, 790970 (poprzedni design)	30	753790	743790	G
790000, 790001, 790006, 790008, 790204, 790214, 790218, 790219, 790300, 790305, 790310, 790350, 790425, 790427, 790709, 790712, 790874, 790875, 790909, 790912, 790925, 790927, 790970 (nowy design)	30	753790	743789	H
796152, 796159, 796202, 796209	30	753790	743797	-
Do serii TEMPOMIX 3				
794450, 794400, 794470, 794218, 794219	30	-	743899	I
Do serii SPORTING				
713000, 714000, 714002	30	-	743714	J
Przycisk uruchamiający do modeli powyżej	-	-	714764	-
714700	30	-	743715	J
Przycisk uruchamiający do modelu 714700	-	-	714EAS	K
Dyfuzor do wylewki - strumień stożkowy	-	-	714BE	-
Dyfuzor do wylewki - strumień deszczowy	-	-	DP	-
Do serii kolumn natryskowych PLEIN AIR				
717510, 717511, 717520, 717521, 717540 (natryski)	15	-	743742	-
717511, 717521 (zawory do płukania stóp)	3	-	743744	-



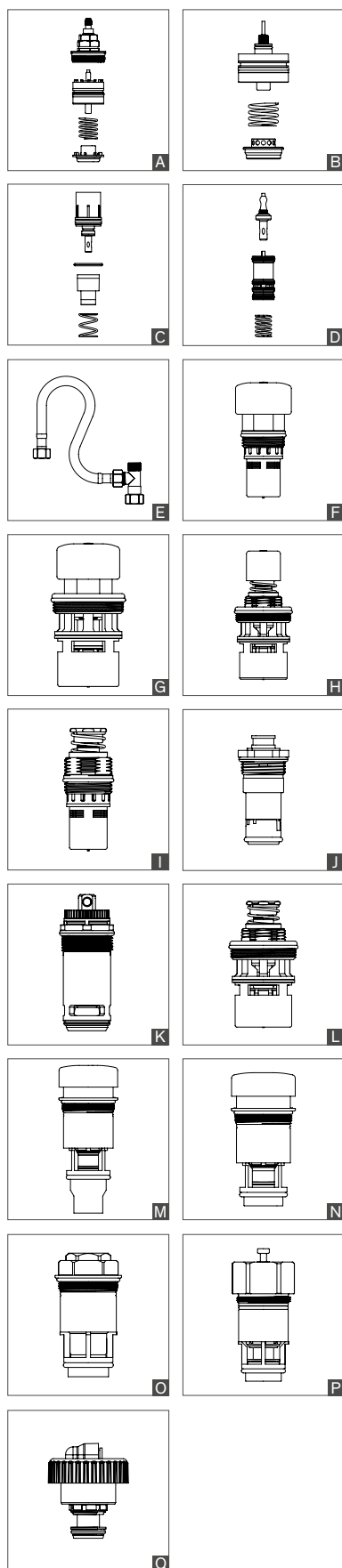
Płyty uruchamiające

Do serii modeli podtynkowych TEMPOMIX 3	794PLAQ	L
---	---------	---

Głowice termostatyczne

Do serii paneli natryskowych SECURITHERM		
792300, 792303, 792304, 792305, 792310, 792313, 792314, 792320, 792324, 792330, 792334, 792340, 792344, 792350, 792354, 792370, 792380, 792390, 792400, 792403, 792404, 792410, 792413, 792414, 792504, 792514	743792	-

MIESZACZE TERMOSTATYCZNE



	Zestaw naprawczy	Typ
Do serii PREMIX SECURIT, modele produkowane od lipca 2008		
731052, 731053	753750	A
731054, 731055	753755	B
Do serii PREMIX CONFORT, modele produkowane od lipca 2008		
731002, 731200, 731003, 731300	753730	A
731004, 731400, 731005, 731500	753735	B
Do serii PREMIX COMPACT		
733015, 733016, 733020, 733021 (poprzedni design)	753733	C
733015, 733020 (nowy design)	753734	-
Do serii PREMIX NANO		
732012, 732016, 732115, 732116, 732216	743732	D
Zestaw podłączeniowy 3/8" do modelu 732216	732515	E

PISUARY

Głowice	Wyptyw (s)	Zestaw naprawczy	Kompletna głowica	Typ
Do serii TEMPOSTOP				
777000, 778000	3	-	743004	F
779000	7	-	743707	G
779BOX	7	-	743645	-
779128, 779427	7	-	743528	H
777200, 777924, 538300, 538350, 538400, 538450	3	-	743324	I
Do serii TEMPOSTOP 3				
703700, 703800	3	-	743033	-
Przycisk do modeli: 703700, 703800	-	-	7036BUT	-
Do serii TEMPOSOFT 2				
777130, 777140, 777800, 778800	3	-	743744	J
Do serii TEMPOFLUX				
778755, 778757, 778700	3	-	743778	K
778755, 778757, 778700	7	-	743777	K
Płyty uruchamiające				
Do serii modeli podtynkowych TEMPOFLUX			778PIS	-

WC BEZZBIORNIKOWE

Głowice	Wyptyw (s)	Zestaw naprawczy	Kompletna głowica	Typ
Do serii TEMPOCHASSE				
760000, 760004, 760005, 760450	7	753779	743779	G
760150, 760220, 760605, 760627, 760700	7	753779	743605	L
760410	7	753779	743705	L
Do serii TEMPOFLUX				
761000, 761001, 761002, 761003, 761004, 761025	7	753761	743761	M
761627, 761900, 761920	7	753761	743762	N
761150, 761200, 761700	7	753763	743763	O
Do serii TEMPOFLUX 2				
762901, 762902, 576211, 578300DE, 578305DE, 762150	7	-	743622	P
576227, 578400DE, 578405DE	7	-	743677	-
Do serii TEMPOFLUX 3				
763000, 763030, 763040, 763041, 763256, 763266	7	-	743765	Q

Płyty uruchamiające

Do serii modeli podtynkowych TEMPOFLUX 3		
Wykończenie: Inox szcztokowany	763PIM	-
Wykończenie: metal chromowany	763PMM	-
Wykończenie: czarne szkło	763PVM	-

NAPOWIETRZACZE, SITKA WYPŁYWOWE, FILTRY I INNE

	Zestaw naprawczy	Typ
Napowietrzacze antyosadowe		
W22 z wodooszczędną uszczelką EKO (2 sztuki)	925622.2P	A
Z24 z wodooszczędną uszczelką EKO (2 sztuki)	925624.2P	B
Napowietrzacz CONFORT		
Z16,5×100 (2 sztuki)	925616.2P	C
Klucz do demontażu	222429	D
Napowietrzacze EKO 1,4 l/min		
Z24×100 (2 sztuki)	925724.2P	E
Z16,5×100 (2 sztuki)	925716.2P	F
Sitka wypływowe o wypływie 3 l/min regulowanym za pomocą klucza imbusowego 2,5 mm		
W22×100 z regulacją wypływu (2 sztuki)	922022.2P	G
Z24×100 z regulacją wypływu (2 sztuki)	922024.2P	H
Klucz do regulacji (klucz imbusowy 2,5 mm)	C282025	K
Sitka wypływowe		
Ø18 Do serii TEMPOSTOP 2 i TEMPOMIX 2	700BJ	-
Ø13 Do serii TEMPOSTOP, TEMPOSOFT 2 i TEMPOSTOP 3	BJ13V	-
Z16,5×100 (2 sztuki)	922016.2P	I
Klucz do demontażu sitka wypływowego Z16,5×100	222429	D
Wyjście BIOSAFE		
Z16,5×100 (2 sztuki)	923016.2P	J
Klucz do demontażu	222429	D
Filtry płaskie z uszczelką		
Z nylonu - Szerokość oczek: 0,5 mm - Do armatury z nakrętką 1/2" (10 sztuk)	60212.10P	L
Z nylonu - Szerokość oczek: 0,5 mm - Do armatury z nakrętką 3/4" (10 sztuk)	60234.10P	L
Filtr stożkowy - Szerokość oczek: 0,5 mm - Do armatury z nakrętką 3/8" (10 sztuk)	60438.10P	-
Zawory zwrotne		
DW15	900015	-
DW20	900020	-
Śruby wandaloodporne TORX M5 × 25 + kołki rozporowe (4 sztuki)	999049	-
Zestawy wzmocnionych mocowań do stojącej armatury umywalkowej		
Podkładka mocująca	256P	-
Podkładka mocująca z gwintowanymi trzpieniami	256FIX	-

ZAWORY BINECO

	Zestaw naprawczy	Typ
BINECO do natrysków i poidełek		
Do natryskowych przycisków uruchamiających 83000, 84000, 83APL, 84APL Do zaworów do poidełek 311, 312, 319, 322, 323	KBP311N	M

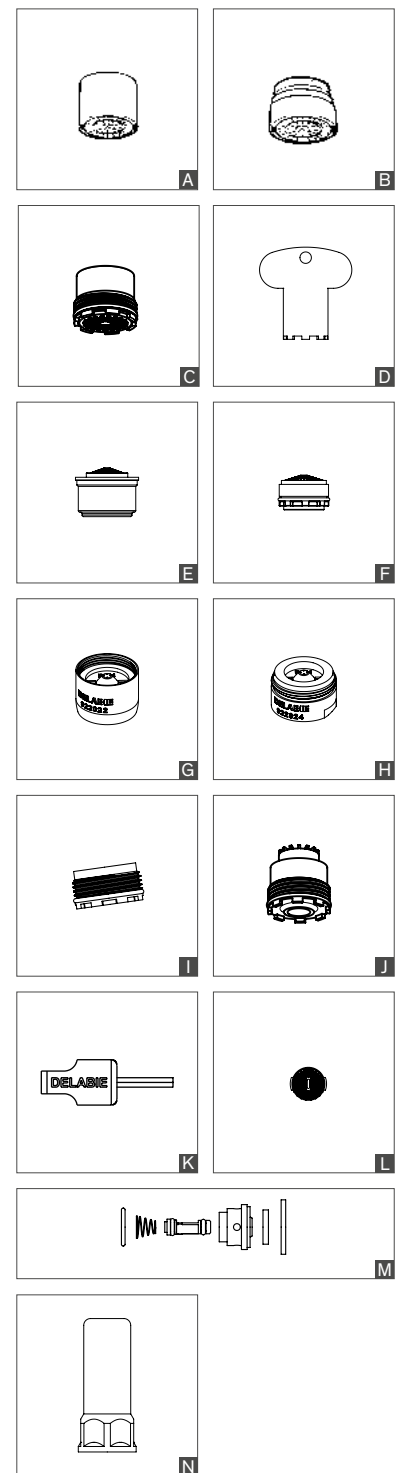
AMORTYZATORY UDERZEŃ HYDRAULICZNYCH ADLACTION

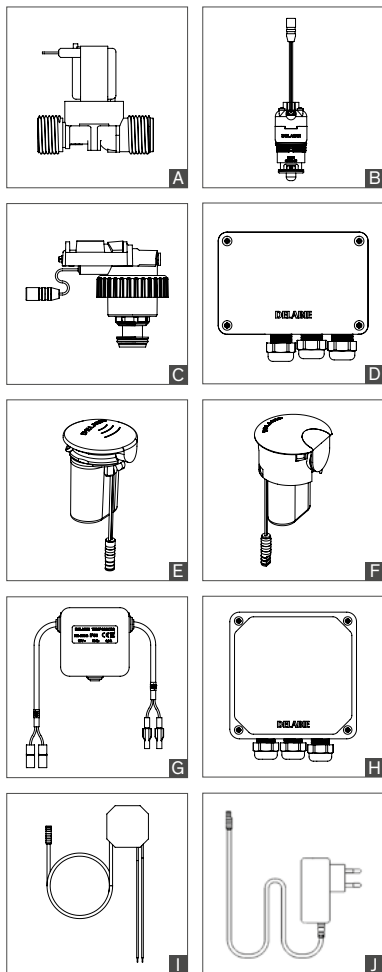
Z tłokiem i sprężyną ze stali nierdzewnej

- Amortyzują najmniejsze zmiany ciśnienia i uderzenia hydrauliczne do 20 barów. Surowy lity mosiądz.



Amortyzatory uderzeń hydraulicznych ADLACTION		
W1/2" - H.90	23015	N
W3/4" - H.92	23020	N
W1" - H.98	23026	N
W1/4" - H.103	23033	N





ELEKTROZAWORY

Do armatury umywalkowej, natryskowej i sflukującej do pisuarów i WC

12 V - ZZ1/2" - Do serii TEMPOMATIC do natrysków i pisuarów	495626	A
12 V - ZZ3/8" - Do serii TEMPOMATIC 1 i 2, BINOPTIC i TEMPOMATIC do umywalk	495612	A
12 V - ZZ3/4" - Do serii TEMPOMATIC multi-pisuar	429101	A
12 V - ZZ1" - Do serii TEMPOMATIC do WC i pisuarów oprócz modelu 463326	461035	-
12 V - ZZ1" - Do modelu TEMPOMATIC 463326 do WC	461034	-
6 V - Do serii TEMPOMATIC 3 do umywalk (poprzedni design)	479651	B
6 V - Do serii TEMPOMATIC 3 do umywalk (modele produkowane od czerwca 2023)	479650	B
6 V - Do serii TEMPOMATIC 4 do umywalk (z regulacją wypływu)	479650	B
6 V - Do serii TEMPOMATIC 5	479666	-
6 V - ZZ3/8" - Do serii TEMPOMATIC 1 i 2 oraz BINOPTIC	495606	-
6 V - ZZ1/2" - Do serii paneli natryskowych TEMPOMATIC i SECURITHERM	479665	-
6 V - Do serii SPORTING 2 i SPORTING 2 SECURITHERM	479661	-
6 V - ZZ1/2" - Do modeli podtynkowych SECURITHERM do natrysków	479452	-
6 V - ZZ1/2" - Do serii TEMPOMATIC 4 do natrysków i pisuarów i podtynkowych BINOPTIC 2	430646	-
6 V - Do serii TEMPOMATIC 3 do pisuarów	492647	-
Moduł elektroniczny - Do serii TEMPOMATIC Dual Control i Connect do WC	461032Y	C
12 V - W1"-W1"1/4 - Do armatury do WC z zaworem antyskażeniowym i zaworem odcinającym	463SRH	-
- Do skrzynek wielofunkcyjnych TEMPOMATIC i TEMPOMATIC do WC		

ELEKTROZAWORY ZE SKRZYNKĄ ELEKTRONICZNĄ

6 V - Do serii BINOPTIC 2 - Zasilanie sieciowe	373900	-
6 V - Do serii BINOPTIC 2 Bluetooth® - Zasilanie sieciowe	373901	-
6 V - Do serii BINOPTIC 2 - Na baterie	373906	-

SKRZYNKI I MODUŁY ELEKTRONICZNE

Do armatury umywalkowej, natryskowej i sflukującej do pisuarów i WC

230/12 V - Standardowa z funkcją sflukowania okresowego - Z transformatorem - Do umywalk	495444BC	D
Ze zintegrowaną baterią 6 V - Do serii TEMPOMATIC 3 do umywalk	492446	E
Ze zintegrowanymi bateriami 6 V - Do serii TEMPOMATIC 4 do umywalk	490454	F
6 V - Do serii TEMPOMATIC 4 do umywalk - Zasilanie sieciowe	490452T	F
230/12 V - Wielofunkcyjna z transformatorem - Do umywalk, natrysków i sflukowania 461...	495445BC	D
Na baterie 6 V - Do umywalk	495446BC	D
12 V - Bez transformatora - Do armatury multi-pisuar na barierę	487449	G
12 V - Bez transformatora - Do natynk. i podtynk. zaworów sflukujących do pisuarów	428012	G
12 V - Bez transformatora - Do serii ściennych pisuarów indywidualnych	428112	G
Ze zintegrowanymi bateriami 6 V - Do serii TEMPOMATIC 3 do pisuarów	479446	E
Ze zintegrowanymi bateriami 6 V - Do serii TEMPOMATIC 4 do pisuarów	479437	F
230/12 V - Wielofunkcyjna z transformatorem - Do zaworów sflukujących z serii 463...	463000	H

ZASILANIE ELEKTRYCZNE

Do serii TEMPOMATIC 4 z zasilaniem sieciowym do umywalk

Zasilanie podtynkowe 6 V	490240	I
Zasilanie z gniazdka 6 V	490241	J
Przedłużacz do kabla	490230EXT	-

DETEKTORY

Do armatury umywalkowej, natryskowej i splukującej do pisuarów i WC		
Do serii TEMPOMATIC multi-pisuar na barierę - Z kablem 5 m (poprzedni design)	487499	A
Z kablem 0,10 m	495009	A
Z kablem 0,70 m	495070	A
Z kablem 1,50 m	495149	A
Z kablem 5 m	495499	A
Do armatury umywalkowej BINOPTIC i TEMPOMATIC 2 - Z kablem 0,70 m	CEL378V	-
Do armatury umywalkowej BINOPTIC i TEMPOMATIC 2 - Z kablem 1,50 m	CEL378150V	-
Do armatury umywalkowej BINOPTIC i TEMPOMATIC 2 - Z kablem 5 m	CEL378499V	-
Do armatury elektronicznej / manualnej TEMPOMATIC do WC - Z kablem (poprzedni design)	463399	A

UWAGA: kabla nie wolno skracać ani przedłużać

BATERIE

Do armatury umywalkowej, natryskowej i splukującej do pisuarów i WC		
2 baterie litowe 3 V CR123 17345	990123	B
1 bateria litowa 6 V 223 CR-P2	990223	C

PŁYTY URUCHAMIAJĄCE Z WBUDOWANĄ ELEKTRONIKĄ

Do serii TEMPOMATIC 4 do pisuarów		
Ze zintegrowanymi bateriami 6 V - Wykończenie: Inox chromowany	430PIPP	D
230/6 V - Wykończenie: Inox chromowany	430PIPS	D
Ze zintegrowanymi bateriami 6 V - Wykończenie: Inox szcztokowany	430PISP	D
230/6 V - Wykończenie: Inox szcztokowany	430PISS	D
Ze zintegrowanymi bateriami 6 V - Wykończenie: Inox pokryty białym epoksydem	430PBP	D
230/6 V - Wykończenie: Inox pokryty białym epoksydem	430PBS	D
Ze zintegrowanymi bateriami 6 V - Wykończenie: czarne szkło hartowane	430PVP	E
230/6 V - Wykończenie: czarne szkło hartowane	430PVS	E
Do serii TEMPOMATIC Dual Control do WC		
Ze zintegrowanymi bateriami 6 V - Wykończenie: Inox szcztokowany	464PISP	F
230/12 V - Wykończenie: Inox szcztokowany	464PISS	F
Ze zintegrowanymi bateriami 6 V - Wykończenie: matowa czerń	464PIBP	F
230/12 V - Wykończenie: matowa czerń	464PIBS	F
Do serii TEMPOMATIC Connect do WC		
Ze zintegrowanymi bateriami 6 V - Wykończenie: Inox szcztokowany	465PISP	-
230/12 V - Wykończenie: Inox szcztokowany	465PISS	-
Ze zintegrowanymi bateriami 6 V - Wykończenie: matowa czerń	465PIBP	-
230/12 V - Wykończenie: matowa czerń	465PIBS	-

NARZĘDZIA

Do wodoszczelnych skrzynek podtynkowych		
Klucz płaski do modeli 430PBOX, 430SBOX, 431PBOX, 431SBOX, 778BOX, 794BOX1, 794BOX3	430CLE	G

